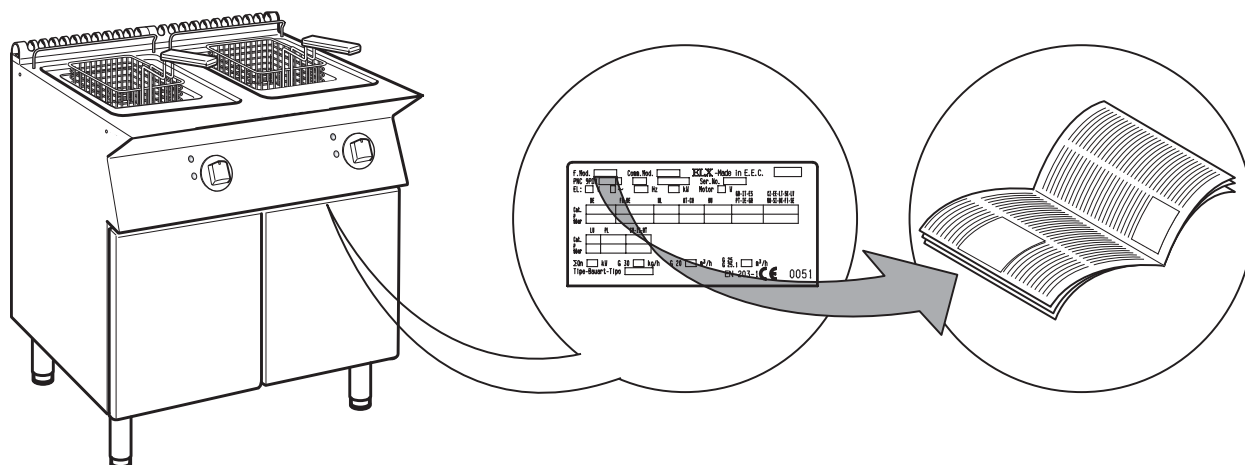


INDHOLD

| | |
|--|------------|
| I. INSTALLATIONS DIAGRAM / SAMLING AF APPARATER / TABELLER | 2 |
| II. TYPEPLADE og TEKNISKE SPECIFIKATIONER | 103 |
| III. GENERELLE OPLYSNINGER | 104 |
| IV. ØKOLOGI OG MILJØ | 105 |
| V. INSTALLATION | 105 |
| 1. REFERENCENORMER | 105 |
| 2. UDPAKNING | 105 |
| 3. PLACERING | 105 |
| 4. RØGAFTRÆK OG VENTILATION | 106 |
| 5. FORBINDELSER | 107 |
| 6. SIKKERHEDSTERMOSTAT | 108 |
| 7. UDSKIFTNING AF SIKRINGER | 108 |
| 8. FØR INSTALLATIONEN ER FÆRDIG | 108 |
| VI. BRUGERVEJLEDNING | 109 |
| 1. BRUG AF FRITUREGRYDEN | 109 |
| VII. RENGØRING | 113 |
| 1. UDVENDIGE DELE | 113 |
| 2. ANDRE OVERFLADER | 113 |
| 3. FILTRE | 113 |
| 4. LÆNGEREVARENDE STILSTAND | 113 |
| 5. RENGØRING AF FRITUREGRYDER MED INDVENDIGE VARMELEGEMER (18 LITER) | 114 |
| 6. INDVENDIGE DELE | 114 |
| VIII. VEDLIGEHOLDELSE | 114 |
| 1. VEDLIGEHOLDELSE | 114 |

II. TYPEPLADE og TEKNISKE SPECIFIKATIONER



PAS PÅ

Brugervejledningen gælder flere forskellige apparater. Koden for den købte model kan aflæses på typepladen, der er anbragt under betjeningspanelet (se fig. ovenfor).

TABEL A - Tekniske specifikationer for elektriske apparater og gasapparater

| MODELLER TEKNISKE SPECIFIKATIONER | | +7FRGD1B00 400 mm | +7FRGH2B00 800 mm | +7FRGD1BF0 400 mm | +7FRGH2BF0 800 mm | +7FRGD1GF0 400 mm | +7FRGH2GF0 800 mm | +7FRGD1LFE 800mm | | | | |
|--|---------------------|----------------------|----------------------|----------------------|----------------------|----------------------|----------------------|---------------------|--|--|--|--|
| Karrets kapacitet | liter | 7 | 7+7 | 7 | 7+7 | 15 | 15+15 | 34 | | | | |
| Maksimal opfyldning med mad pr. Kar (Kg) | KARTOFLER FRISKE | 1 | 1+1 | 1 | 1+1 | 2 | 2+2 | 4 | | | | |
| | KARTOFLER FROSNE | 1 | 1+1 | 1 | 1+1 | 1,5 | 1,5+1,5 | 3,4 | | | | |
| Tilslutning ISO 7/1 | Ø | 1/2" | 1/2" | 1/2" | 1/2" | 1/2" | 1/2" | 1/2" | | | | |
| Nominal varmeeffekt | kW | 7 | 14 | 7 | 14 | 14 | 28 | 27,5 | | | | |
| Konstruktionstype | | A1 | A1 | A1 | A1 | A1 | A1 | A1 | | | | |

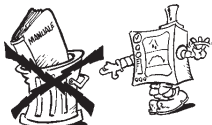
| MODELLER TEKNISKE SPECIFIKATIONER | | +7FRED1200 400 mm | +7FREH2200 800 mm | +7FRED12F0 400 mm | +7FREH22F0 800 mm | +7FRED2A0N 400 mm | +7FRED120N 400 mm | +7FREH22FN 800 mm | +7FRED1EDN 400 mm | +7FREH220N 800 mm | +7FREH2FFN 800 mm |
|--------------------------------------|-----------------|----------------------|----------------------|----------------------|----------------------|----------------------|----------------------|----------------------|----------------------|----------------------|----------------------|
| Karrets kapacitet | liter | 7 | 7+7 | 7 | 7+7 | 5+5 | 7 | 7+7 | 12 | 12+12 | 14+14 |
| Maksimal opfyldning med mad pr. Kar | Kg | 1,5 | 1,5+1,5 | 1,5 | 1,5+1,5 | 0,9+0,9 | 1,5 | 1,5+1,5 | 2+2 | 2 | 2+2 |
| Faser | Antal | 3N | 3N | 3N | 3N | 3N | 3N | 3N | 3N | 3N | 3N |
| Frekvens | Hz | 50/60 | 50/60 | 50/60 | 50/60 | 50/60 | 50/60 | 50/60 | 50/60 | 50/60 | 50/60 |
| Forsyningsspænding | V | 380-400 | 380-400 | 380-400 | 380-400 | 230 | 230 | 230 | 230 | 230 | 230 |
| Maks. varmeeffekt | kW | 4,9-5,4 | 9,8-10,8 | 4,9-5,4 | 9,8-10,8 | 8-9 | 4,9-5,4 | 9,8-10,8 | 7,9-8,7 | 15,7-17,4 | 15,7-17,4 |
| Forsyningskablets tværsnit | mm ² | 1,5 | 2,5 | 1,5 | 2,5 | 2,5 | 1,5 | 2,5 | 2,5 | 2,5 | 2,5 |

| MODELLER TEKNISKE SPECIFIKATIONER | | +7FRED1GF0 400 mm | +7FREH2GF0 800 mm | +7FRED2A00 400 mm | +7FRED1E00 400 mm | +7FREH2200 800 mm | +7FRED1FF0 400 mm | +7FREH2FF0 800 mm | +7FRED1GFP 400 mm | +7FRMD1FF5 400 mm | +7FRMD1FF6 800 mm | +7FRMH2FF5 400 mm |
|--------------------------------------|-----------------|----------------------|----------------------|----------------------|----------------------|----------------------|----------------------|----------------------|----------------------|----------------------|----------------------|----------------------|
| Karrets kapacitet | liter | 15 | 15+15 | 5+5 | 12 | 12+12 | 14 | 14+14 | 15 | 14 | 14+14 | 14 |
| Maksimal opfyldning med mad pr. Kar | Kg | 2 | 2+2 | 0,9+0,9 | 2+2 | 2 | 2+2 | 2+2 | 2 | 2+2 | 2+2 | 2+2 |
| Faser | Antal | 3N | 3N | 3N | 3N | 3N | 3N | 3N | 3N | 3N | 3N | 3N |
| Frekvens | Hz | 50/60 | 50/60 | 50/60 | 50/60 | 50/60 | 50/60 | 50/60 | 50/60 | 50/60 | 50/60 | 50/60 |
| Forsyningsspænding | V | 380-400 | 380-400 | 380-400 | 380-400 | 380-400 | 380-400 | 380-400 | 380-400 | 400 | 440 | 400 |
| Maks. varmeeffekt | kW | 9-10 | 18-20 | 8-9 | 7,9-8,7 | 15,7-17,4 | 7,9-8,7 | 15,7-17,4 | 9-10 | 7,9-8,7 | 15,7-17,4 | 7,9-8,7 |
| Forsyningskablets tværsnit | mm ² | 2,5 | 4 | 2,5 | 2,5 | 2,5 | 1,5 | 2,5 | 2,5 | 1,5 | 2,5 | 1,5 |

III. GENERELLE OPLYSNINGER



- Læs denne brugervejledning grundigt før brug.



- Opbevar brugervejledningen til brug efter installationen.



- **BRANDFARE** - Der skal være fri plads omkring apparatet, og der må ikke befinde sig brændstof i nærheden af det. Opbevar aldrig brændbart materiale i nærheden af apparatet.



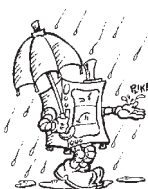
- Installer apparatet på et sted med udluftning for at undgå, at der dannes farlige forbrændingsgasser i det lokale, apparatet installeres i.
- Udluftningen skal kunne tage hensyn til, at apparatet forbrænder 2 m³/h/kW gaseffekt, og til køkkenpersonalets "velbefindende".

Mangelfuld ventilation kan forårsage kvælning. Ventilationssystemet i det lokale, hvor apparatet befinder sig, må ikke blokeres. Ventilations- og aftrækshullerne i dette og i andre apparater må ikke blokeres.




- Alarmtelefonnumrene skal anbringes på et synligt sted.

- Installation, vedligeholdelse og konvertering til andre gastyper må udelukkende udføres af en uddannet servicetekniker, der er autoriseret af producenten. Der må udelukkende rettes henvendelse til et servicecenter, der er autoriseret af producenten. Anvend altid originale reservedele.
- Dette apparat er beregnet til tilberedning af madvarer. Det er beregnet til industriel brug. Enhver anden brug betragtes som **forkert**.
- Denne maskine må ikke betjenes af personer (herunder børn) med nedsat fysisk, sensorisk eller mental kapacitet, eller med manglende erfaring i eller kendskab hertil, medmindre de har modtaget oplæring i brugen af maskinen fra en person med ansvar for deres sikkerhed.
- Apparatet må udelukkende anvendes af **uddannet personale**. Apparatet skal holdes under opsyn ved brug.



- Sluk for apparatet i tilfælde af fejl eller dårlig funktion.
- Der må ikke anvendes klorholdige produkter (heller ikke i fortyndet form), som f.eks. blegemidler, saltsyre eller klorbrinte, til rengøring af apparatet eller gulvet under apparatet. Der må ikke anvendes metalgenstande til rengøring af stål (børster eller ståluld).
- Sørg for, at olie og fedtstof ikke kommer i kontakt med dele af plastmateriale.

- Lad ikke snavs, fedtstoffer, madrester eller andet danne skorpe på apparatet.
- Vask ikke apparatet ved at sprøjte det med vand.

Symbolet  på produktet angiver, at produktet **ikke** må bortskaffes sammen med husholdningsaffaldet, men skal skrottes korrekt for at hjælpe med til at forhindre potentielle, negative konsekvenser for miljøet og folkesundheden.

For yderligere oplysninger om genbrug af dette produkt bedes man kontakte sælgeren eller forhandleren af produktet, kundeserviceafdelingen eller renovations-selskabet.

Manglende overholdelse af ovenstående kan reducere apparatets sikkerhed og medfører bortfald af garantien.

IV. ØKOLOGI OG MILJØ

1. EMBALLAGE



De materialer, der er anvendt til emballagen, er miljøvenlige, og de kan opbevares uden risiko eller brændes i et forbrændingsanlæg.

De dele af plast, der er velegnede til genbrug, er mærket på følgende måde:



Polyætylen: Emballagens udvendige film, posen med brugervejledningen, posen med gasdyserne.



Polypropylen: Panelernes topemballage, remme.



Polystyrenskum: Hjørnebeskyttere.

2. ANVENDELSE

Vores apparater har høj ydelse og effektivitet. For at reducere forbruget af elektricitet, vand eller gas anbefales det at undgå at anvende apparatet, når det er tomt og under forhold, der forringer den optimale ydelse (f.eks. med åbne døre eller låg osv.); apparatet anvendes i et lokale med udluftning for at undgå, at der dannes farlige forbrændingsgasser i lokalet. Når det er muligt, bør foropvarmningen kun foretages lige før brugen.

3. RENGØRING

For at reducere udsendelsen af forurenende stoffer i naturen anbefales det at rengøre apparatet (udvendigt og om nødvendigt indvendigt) med produkter, der har en biodegradabilitet på mindst 90% (for yderligere oplysninger se afsnit V "RENGØRING").

4. BORTSKAFFELSE



Må ikke efterlades i naturen. Vores apparater er fremstillet af mere end 90% genbrugeligt metal (rustfrit stål, jern, aluminium, galvaniserede metalplader, kobber osv.).

Inden bortskaffelsen skal apparatet gøres ubrugeligt ved at skære forsyningskablet over og fjerne alle lukkeanordninger til åbninger eller rum (afhængigt af model) for at forhindre, at personer kan blive indespærret i apparatet.

V. INSTALLATION

- Læs denne brugervejlednings procedurer for installation og vedligeholdelse, før apparatet installeres.



- Installation, vedligeholdelse og konvertering til andre gastyper må udelukkende udføres af en uddannet servicetekniker, der er autoriseret af producenten.
- Manglende overholdelse af korrekte installationsprocedurer samt ændringer og tilpasning af apparatet kan forårsage skader på apparatet, udgøre en risiko for personskader og medføre bortfald af garantien.

1. REFERENCENORMER

- Apparatet skal installeres i henhold til de foreskrevne sikkerhedsnormer samt lokal lovgivning i de enkelte lande.

2. UDPAKNING

PAS PÅ!

Kontrollér straks, om apparatet er blevet beskadiget under transporten.

- Speditøren er ansvarlig for varerne under transporten og leveringen.
- Undersøg al emballage, før og efter den tømmes.
- I tilfælde af tydelige eller skjulte skader ved modtagelsen skal der rettes henvendelse til speditøren, idet eventuelle skader eller mangler skal angives på følgesedlen ved leveringen.
- Chaufføren skal underskrive følgesedlen: Speditøren kan afvise klagen, hvis følgesedlen ikke er underskrevet (speditøren kan levere den nødvendige formular).



- Tag apparatet ud af emballagen, og pas på ikke at beskadige det. Bær beskyttelseshandsker.
- Fjern langsomt beskyttelsesfilmen fra metaloverfladerne. Eventuelle limrester fjernes med et passende opløsningsmiddel.
- Der skal rettes henvendelse til speditøren angående inspektion af varen inden for højst 15 dage fra leveringsdatoen, hvis der er skjulte beskadigelser eller mangler, der først er tydelige, efter at emballagen er fjernet.
- Al dokumentation i emballagen skal opbevares.

3. PLACERING

- Flyt apparatet forsigtigt, og pas på ikke at beskadige apparatet eller forårsage fare for personer i nærheden. I forbindelse med flytning og anbringelse skal apparaterne hæves ved hjælp af en gaffeltruck.
- Installationsdiagrammet i denne brugervejledning viser apparatets pladskrav og tilslutningernes placering (til gas, elektricitet og vand). Kontrollér, at alle de nødvendige tilslutninger er tilgængelige og klar.
- Apparatet kan installeres enkeltvis eller sammen med andre apparater fra den samme serie.
- Apparaterne er ikke velegnede til indbygning. Der skal være en afstand på mindst 10 cm mellem apparatet og side- eller bagvægge.
- Sørg for en passende isolering mellem apparatet og de overflader, der ikke overholder de angivne minimumafstande.
- Sørg for en passende afstand mellem apparatet og eventuelle brændbare vægge. Der må ikke opbevares benzin eller brandfarlige materialer i nærheden af dette apparat.
- Sørg for, at der er en passende afstand mellem apparatet og eventuelle sidevægge, så det er muligt at foretage efterfølgende service- eller vedligeholdelsesindgreb.

- Når apparatet er anbragt, skal det kontrolleres og nivelleres om nødvendigt. En forkert nivellering kan forårsage, at apparatet fungerer dårligt.

3.1. SAMLING AF APPARATER

- (Fig.1A) Afmonter apparaternes betjeningspaneler ved at fjerne de 4 fastgørelsesskruer.
- (Fig.1B) Fjern skruen tættest på betjeningspanelet fra de sider, der skal sættes sammen.
- (Fig.1D) Anbring apparaterne ved siden af hinanden, og anbring dem i den ønskede højde ved at stille på nivelleringsfødderne.
- (Fig.1C) En af de to plader inden i apparatet drejes 180°.
- (Fig.1E) Saml apparaternes forsider, og skru den medfølgende TE M5x40 skruer i inde fra betjeningspanelet og ind i gennem det modsatte hul.

3.2 FASTGØRELSE TIL GULV

Halvmodulære elementer, der er installeret enkeltvis, skal fastgøres til gulvet i henhold til anvisningerne for tilbehøret, så de ikke kan vælte (F206136).

3.3 INSTALLATION PÅ BRO, KONSOL ELLER PÅ CEMENTSOKKEL

Følg vejledningen, der leveres sammen med tilbehøret. Følg vejledningen, der leveres sammen med det valgte tilbehør.

3.4 FORSEGLING AF ÅBNINGER MELLEML APPARATER

Følg den vejledning, der følger med tætningsmidlet.

4. RØGAFTRÆK

4.1 TYPE "A1" APPARATER

Anbring type "A1" apparater under en emhætte, for at sikre at røg og dampe, der opstår under tilberedningen, suges ud.

4.2 TYPE "B" APPARATER

(i overensstemmelse med definitionen i Det tekniske installationsreglement DIN-DVGW G634: 1998)

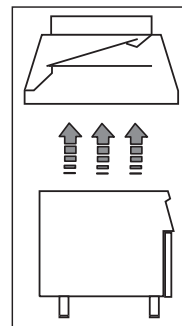
Hvis apparatets typeplade kun anfører typen Axx, erklæres det, at dette apparat ikke er designet til at kobles direkte til en skorsten eller et røgaftræk med udledning til det fri. Apparatet kan dog monteres under en emhætte eller et tilsvarende system med udsugning af røggasser.

4.2.1 FORBINDELSE TIL SKORSTEN

- Tag risten foran røgaftrækket af.
- Installer rørforbindelsen til skorstenen i henhold til anvisningerne, der følger med tilbehøret (ekstraudstyr).

4.2.2 INSTALLATION UNDER EMHÆTTE

- Anbring apparatet under en emhætte (fig. ved siden af).
- Løft røgaftrækket op uden at trykke det sammen.
- Man må ikke indsætte noget, der kan afbryde aftrækket.
- Aftræksrørets højde og afstanden til emhætten skal overholde gældende lovgivning.
- Den sidste del af aftræksrøret skal befinde sig mindst 1,8 m fra den flade, apparatet står på.



Bemærk! Systemet skal sikre, at: a) røgaftrækket ikke er blokeret. b) aftræksrørets længde ikke overstiger 3 m. Brug fittings til at forbinde rør med forskellige diametre.

5. FORBINDELSER



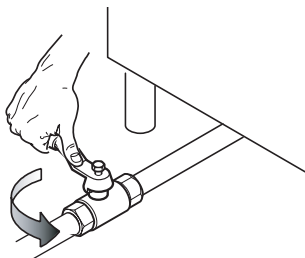
- Enhver form for installation eller vedligeholdelse af forsyningsenhederne (gas, elektricitet, vand) skal udføres af personale fra gasværket eller af en autoriseret installatør.
- Identificér det indkøbte apparat ved hjælp af dataene på typepladen.
- Se installationsdiagrammerne vedrørende typen af tilslutninger og deres position på apparatet.

5.1. GASAPPARATER

Vigtigt! Disse apparater er beregnet til anvendelse med gas G20 20 mbar. Ved indstilling til en anden type gas skal man følge angivelserne i afsnit 5.1.8. i dette kapitel.

5.1.1. FØR TILSLUTNING

- Kontrollér, at apparatet er beregnet til den type gas, der tilføres. Hvis apparatet ikke er beregnet til den type gas, der tilføres, henvises der til angivelserne i afsnittet: "Tilpasning/indstilling til andre gastyper".
- Mellem hvert apparat og gastilførslen skal der indsættes en hane/spærreventil, med hvilken der hurtigt kan lukkes for gastilførslen. Installér hanen/ventilen på et lettilgængeligt sted.



- Rens forbindelsesslangerne for støv, snavs og fremmedlegemer, der kunne blokere forsyningen.
- Gastilførselsrørene bør have et tværsnit, som sikrer, at der tilføres gas nok, til at alle de tilsluttede apparater kan fungere optimalt. Et forsyningsrør med utilstrækkelig kapacitet vil forringe funktionen af de apparater, der er sluttet til det.
- **Pas på!** En forkert nivellering kan påvirke forbrændingen og forårsage, at apparatet fungerer dårligt.

5.1.2. TILSLUTNING

- Ved hjælp af installationsdiagrammet findes gasindtaget i bunden af apparatet.
- Fjern plasthætten fra apparatets gasindtag, hvis den forefindes.
- Efter at apparatet er installeret, kontrolleres det med sæbevand, at alle forbindelser er tætte.

5.1.3. KONTROL AF FORSYNINGSTRYKKET

Kontrollér på typepladen, om apparatet er beregnet til den eksisterende gastype (hvis det ikke er beregnet til denne gastype, følges anvisningerne i afsnittet "Tilpasning til en anden gastype"). Forsyningstrykket måles med fungerende apparatur ved hjælp af et manometer (min. 0,1 mbar).

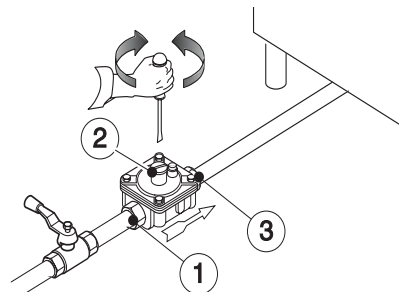
- Fjern betjeningspanelet.
- Fjern tætningskruen "A" fra tryktilslutningen, og sæt manometerslangen "O" på (fig. 2A-2B).
- Sammenlign værdien, der måles af manometeret, med den værdi, der er angivet i tabel B (se brugervejledningens appendiks).
- Hvis manometeret måler en værdi, der er uden for det område, som er angivet i tabel B, må apparatet ikke anvendes, og der skal rettes henvendelse til gasværket.

5.1.4 JUSTERING AF GASTRYKKET

Hvis gastrykket ikke svarer til det angivne tryk, eller hvis det er svært at regulere, bør der på gastilførselsrøret installeres en trykregulator (kode 927225) på et lettilgængeligt sted. For at sikre et korrekt udgangstryk skal regulatoren helst monteres vandret:

- "1" Gas fra forsyningsnettet.
- "2" Trykregulator.
- "3" Gastilførsel til apparatet.

Pilen på regulatoren (→) angiver retningen af gasflowet.



BEMÆRK! Disse modeller er beregnet og certificeret til anvendelse med metan- eller propangas. For metangas er trykregulatoren på røret indstillet til 8" w.c. (20 mbar).

5.1.5 JUSTERING AF GASTRYKKET FRA VENTILEN

- Fjern tætningskruen "B" fra tryktilslutningen, og sæt manometerslangen på.
- Apparatet skal forsynes med et nominelt gastryk svarende til det, der er angivet i afsnit 5.1.3.
- Start frituregryden, som angivet i kapitlet "Brugsanvisninger".
- Drej skruen, der regulerer udgangstrykket for ventilen "D", i retning med uret for at øge trykket og i retning mod uret for at mindske trykket, så trykket justeres i henhold til dysetabellen (tab. B).

5.1.6. KONTROL AF LUFTTILFØRSLEN

Lufttilførslen er reguleret korrekt, hvis flammen ikke afbrydes, når brænderen er kold, og ikke vender tilbage, når brænderen er varm.

- Skru skruen "A" af, og anbring lufttilblanderen "E" i afstanden "H" som angivet i tabel B (fig. 3A).

5.1.7. KONTROL AF LUFTTILFØRSLEN

(model med rør - fig. 3C)

Justeringen foretages således:

- Løsn fastgørelsesskruen "C", og justér bøsningen "D" til afstanden "H" angivet i tabel "B" (fig. 3C).
- Skru fastgørelsesskruen "C" helt i bund.

5.1.8. TILPASNING TIL EN ANDEN GASTYPE

Tabel B "Tekniske specifikationer/dyser" angiver den type dyser, der kan udskiftes med de, der allerede er installeret af producenten (nummeret er trykt på dysen).

Efter endt procedure kontrolleres følgende:

| Kontrol | Ok |
|---|----|
| • Udskiftning af dyse(r) brænder | |
| • Korrekt regulering af lufttilførsel til brænder/e | |
| • Udskiftning af dyse(r) tændblus | |
| • Udskiftning af minimumskrue(r) | |
| • Korrekt regulering af tændblus om nødvendigt | |
| • Korrekt regulering af forsyningstryk (se tab. "Tekniske specifikationer/dyser") | |
| (se tab. "Tekniske specifikationer/dyser") med specifikationerne for den nye anvendte gastype | |

5.1.8.1 UDSKIFTNING AF HOVEDBRÆNDERENS DYSE (fig.3A)

- Løsn skruen "A", og skru dysen "C" ud.
- Fjern dysen og lufttilblanderen (Fig.3A).
- Udskift dysen "C" med en tilsvarende, der passer til den valgte gastype, i henhold til angivelserne i tabel B.
- På dysen findes dens diameter angivet i hundrededele af en millimeter.
- Sæt dysen "C" i lufttilblanderen "E", og sæt dem tilbage på deres pladser. Skru dysen helt i bund.

5.1.8.2 UDSKIFTNING AF TÆNDBLUSSETS DYSE (model med rør - fig. 3C)

- Skru dysen "A" ud, og udskift den med den, der hører til den valgte gastype under overholdelse af angivelserne i tabel "B", fig. 3C.
- Nummeret, der identificerer dysen, er trykt på den.
- Skru forbindelsen "H" på igen.

5.1.8.3 UDSKIFTNING AF TÆNDFLAMMENS DYSE (for alle modeller - fig. 3B)

- Skru forbindelsen "H" af, og udskift dysen "G" med en dyse, der er beregnet til den valgte gastype.
- Nummeret, der identificerer dysen, er trykt på den.
- Skru atter forbindelsen "H" og den tilhørende tætningsring på.

5.2. ELEKTRISKE APPARATER

5.2.1. ELTILSLUTNING (Fig. 4A - Tab.A).

Vigtigt! Før tilslutningen foretages, skal det kontrolleres, at netspændingen og -frekvensen svarer til angivelserne på typepladen.

- Der fås adgang til klemkassen gennem betjeningspanelet ved at skrue fastgørelsesskruerne løs (fig. 4A 1-2).
- Slut forsyningskablet til klemkassen som angivet på det medfølgende eldiagram.
- Fastgør forsyningskablet med kabelklemmen.

Vigtigt! Producenten fralægger sig ethvert ansvar for skader, der opstår pga. manglende overholdelse af sikkerhedsreglerne.

5.2.2. FORSYNINGSKABEL


Medmindre andet er anført, leveres vores apparater uden forsyningskabel. Installatøren skal anvende et fleksibelt kabel med en isolering, der mindst svarer til gummiisolering H05RN-F. Den del af kablet, der befinder sig uden for apparatet, skal beskyttes af et rør af metal eller hård plast.

5.2.3. SIKKERHEDSAFBRYDER

Installér en sikkerhedsafbryder mellem apparatet og stikkontakten. Kontaktåbningen og den maksimale lækstrøm skal være i overensstemmelse med gældende lokale regler.

5.3. TILSLUTNING TIL JORD OG UDLIGNINGSPUNKT

Forbind apparatet til en jordforbindelse og til et udligningspunkt ved hjælp af skruen under rammen forrest til højre.

Skruen er mærket med følgende symbol .

Den maksimale lækstrøm i apparatet er på 1 mA/kW.

6. SIKKERHEDSTERMOSTAT

Nogle af vores apparater er udstyret med en sikkerhedstermostat, der automatisk afbryder gassen (gasapparater) eller elektriciteten (elapparater), når den måler en temperatur, der er højere end en forudindstillet værdi.

6.1. NULSTILLING

- Vent, til apparatet er kølet af: Når temperaturen er nået ned på 90°C, kan apparatet nulstilles.
- Tryk på den røde knap på sikkerhedstermostaten.

Vigtigt! Hvis nulstillingen kræver afmontering af en beskyttelsesskærm (f.eks.: betjeningspanelet), skal dette gøres af en autoriseret tekniker. Uautoriserede indgreb på termostaten medfører bortfald af garantien.

7. UDSKIFTNING AF SIKRINGER

Elsystemets sikringer befinder sig inden i betjeningspanelet. Sikringerne skrues ud og fjernes.

8. FØR INSTALLATIONEN ER FÆRDIG

Kontrollér alle samlinger med vand og sæbe for at sikre, at der ikke er gasudslip. Brug aldrig åben ild til kontrol af gasudslip. Tænd alle blussene både samlet og hver for sig for at kontrollere, at gasventilerne, blussene og tændingen fungerer korrekt. For hvert blus skal flammeregulatoren stilles til den laveste indstilling, både samlet og hver for sig. Og efter at have fuldstændt indgrebet skal installatøren oplære brugeren i den korrekte anvendelse. Hvis apparatet ikke fungerer korrekt, skal man efter at have foretaget alle kontroloperationerne kontakte den lokale kundeservice.

VI. BRUGSANVISNINGER

1. BRUG AF FRITUREGRYDEN

Almindelige forholdsregler

- Før apparatet anvendes første gang, rengøres det omhyggeligt for at fjerne industrielle smøremidler fra karret og kurvene. Dette gøres således:
 - Fyld karret med vand og et normalt rengøringsmiddel. Bring vandet i kog, og lad det koge et par minutter.
 - Tøm vandet ud af karret efter at have løftet sikkerhedsanordningen, og skyl det grundigt med rent vand.
- Dette apparat er beregnet til industriel brug og skal betjenes af personale, der er uddannet i brugen af det.
- Undgå at anvende apparatet tomt i længere tid eller under omstændigheder, der hindrer optimal ydelse. Desuden bør foropvarmingen, når det er muligt, kun foretages lige før brug.
- Dette apparat må kun bruges til det, det specifikt er beregnet til, nemlig til friturestegning af madvarer i olie eller fedtstoffer. Al anden brug anses for ukorrekt.
- Kontrollér, at der ikke er vand i karret, før olien hældes i.
- Fyld karret med olie til maks. niveauet, der er angivet på karrets bagerste side.
- Ved brug af et fast fedtstof skal dette først opløses andetsteds og derefter hældes i karret. Fedtet må ikke efterlades i karret efter endt tilberedning.
- Fyld op med olie, hver gang min. niveauet er nået. (**brandfare**).
- Madvarer, der er specielt store, og som ikke er dryppet af, kan medføre at den varme olie sprøjter.
- Sænk langsomt madvarerne ned i den kogende olie i den dertil beregnede kurv. Pas på, at det skum, der dannes, ikke flyder ud over karrets kant. Hvis dette skulle ske, standses nedsænkningen i et par sekunder.

PAS PÅ

- Apparatet skal holdes under opsyn ved brug, og man skal passe på ikke at berøre overfladerne i nærheden af karret, da de bliver meget varme.
- Stegeolien skal udskiftes regelmæssigt i betragtning af, at olie, der er genbrugt flere gange og dermed ikke mere ren, har et lavere brændpunkt og en større tendens til at komme pludseligt i kog.

INDSTILLING AF TEMPERATUREN I FRITUREGRYDEN

| TYPEN AF MADVARER, DER SKAL FRITURESTEGES: | INDSTIL TEMPERATUREN TIL: |
|--|---------------------------|
| Madvarer der ikke efterlader forurenende stoffer i olien | 180/185°C |
| Panerede madvarer | 175/180°C |
| Meldryssede madvarer | 170°C |

BEMÆRK! Ved tilberedning af madvarer vendt i mel skal temperaturen sættes til 170°C. En højere temperatur forbedrer ikke tilberedningsresultatet, men giver derimod en hurtigere forringelse af olien (melrester i olien har en tendens til at brænde).

ADVARSLER! Under tilberedningen skal eventuelle madrester i olien fjernes manuelt. Hvis disse rester forbliver i olien i længere tid, ændres oliens smag og dermed dens brugsperiode.

En let og effektiv metode til måling af graden af forringelse af olien er de små strips, der fås i handelen.

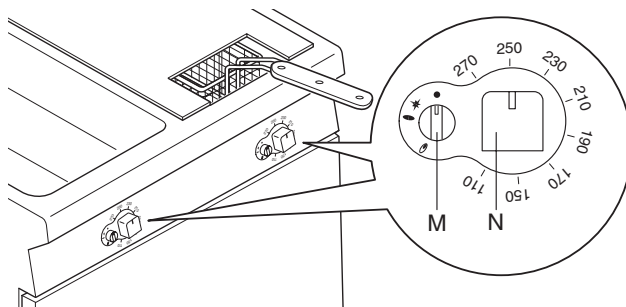
1.1. MODELLER MED GAS

Tænding (14 l)

Termostatventilens betjeningsknapper har følgende indstillinger:

Betjeningsknap M:

- Position "OFF"
- ★ Position "Tænding af tændflamme"
- 🔥 Position "Tændflamme tændt"
- 🔸 Position "Tændt"



- Drej knappen "M" mod uret fra positionen • til positionen ★.
- Tryk knappen "M" helt ind, og drej den til positionen 🔥 for at tænde tændflammen. Hvis tændflammen ikke tænder, kan denne procedure gentages, indtil flammen tænder. Slip knappen "M", efter at den har været holdt nede i ca. 20 sekunder, og kontrollér, at tændflammen forbliver tændt. I modsat fald gentages ovenstående. I nødstilfælde kan tændflammen tændes manuelt ved, at lågen åbnes, og der holdes en flamme hen til det, mens knappen "A" holdes nede i positionen "Tænding af tændflamme" i det nødvendige tidsrum.
- **Pas på! Gasventilen er udstyret med en tændflamme-sikring, der forhindrer øjeblikkelig gentænding, hvis apparatet er blevet slukket ved et uheld. Vent i 60 sekunder, hvorefter knappen "M" frigøres.**
- Hovedbrænderen tændes, ved at man drejer knappen "M" mod uret fra positionen 🔸 til positionen 🔸.
- Temperaturen indstilles med knappen "N", der drejes til den ønskede temperatur.

Slukning

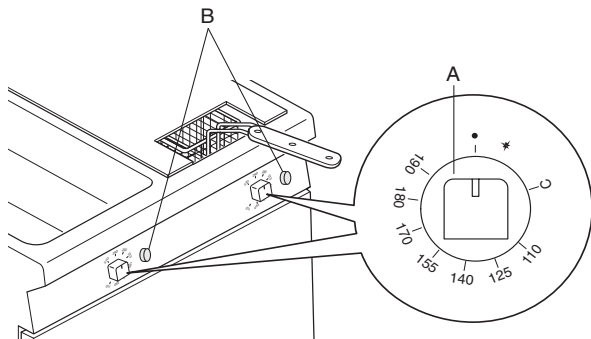
- Drej knappen "M" mod uret fra positionen 🔸 til positionen ★.
- Tryk herefter knappen helt i bund og drej den til positionen ★; slip knappen, og drej den hen til positionen •.

Tænding (7 l)

Betjeningsknappen "A" har følgende indstillinger:

Betjeningsknap A:

- Position "OFF"
- ★ Position "Tænding af tændflamme"
- Temperaturværdier



- Tryk knappen "A" ned, og drej den til "Tænding af tændflamme", samtidig med at der trykkes nogle gange på knappen "B", den piezoelektriske tænding.
- Når knappen "A" slippes efter ca. 20 sekunder, skal flammen forblive tændt. Hvis den ikke forbliver tændt, gentages ovenstående. I nødstilfælde kan tændflammen tændes manuelt ved at sætte en flamme hen til den via hullet "C", mens knappen "A" holdes på "Tænding af tændflamme" i det nødvendige tidsrum.
- Drej knappen "A" til den ønskede temperatur. Brænderne tænder, og opvarmningen starter.
- Når olien i karret når den indstillede temperatur, slukker hovedbrænderne, og de tænder igen, når temperaturen kommer under den fastsatte værdi.
- Sænk langsomt madvarerne ned i den kogende olie i den dertil beregnede kurv. Pas på, at det skum, der dannes, ikke flyder ud over karrets kant. Hvis dette skulle ske, standses nedsænkningen i et par sekunder.

Slukning

- Hovedbrænderne slukkes ved at dreje knappen "A" til positionen "Tænding af tændflamme".
- Sluk tændflammen ved at dreje knappen "A" til positionen for "slukket".

Efter brug

- Drej knappen "A" til positionen for "slukket".
- Luk for gashanen.

Tænding (40 l rør)

Betjeningsknappen "A" har følgende indstillinger:

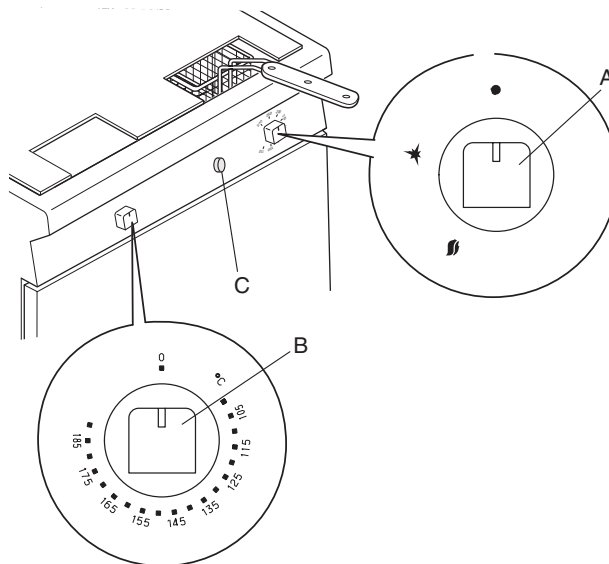
Betjeningsknap A:

Betjeningsknappen "A" har følgende indstillinger:

- slukket
- ★ tænding af tændflamme
- 🔥 maks.

Betjeningsknap B:

Betjeningsknappen "B" angiver temperaturværdierne



- Tryk på og drej knappen "A" til positionen "Tænding af tændflamme", og hold den nede, samtidig med at der trykkes flere gange på knappen "C", piezoelektrisk tænding.
- Når knappen "A" slippes efter ca. 20 sekunder, skal flammen forblive tændt. Hvis den ikke forbliver tændt, gentages ovenstående. I nødstilfælde kan tændflammen tændes manuelt ved, at lågen åbnes, og der holdes en flamme hen til det, mens knappen "A" holdes nede i positionen "Tænding af tændflamme" i det nødvendige tidsrum.

Bemærk! Hvis knappen er stillet på "OFF", og tændflammen er slukket, skal man vente 60 sekunder (til knappen frigøres), før den kan tændes igen.

- Drej knappen "A" til positionen "maks."
- Drej knappen "B" til den ønskede temperatur. Brænderne tænder, og opvarmningen starter.

Bemærk: første gang tændflammen tændes fra kold, medfører det en forsinkelse i tændingen af hovedbrænderne på ca. 1 minut på grund af inertien i tændflammens opvarmning af termoelementet.

- Når olien i karret når den indstillede temperatur, slukker hovedbrænderne, og de tænder igen, når temperaturen kommer under den fastsatte værdi.
- Sænk langsomt madvarerne ned i den kogende olie i den dertil beregnede kurv. Pas på, at det skum, der dannes, ikke flyder ud over karrets kant. Hvis dette skulle ske, standses nedsænkningen i et par sekunder.

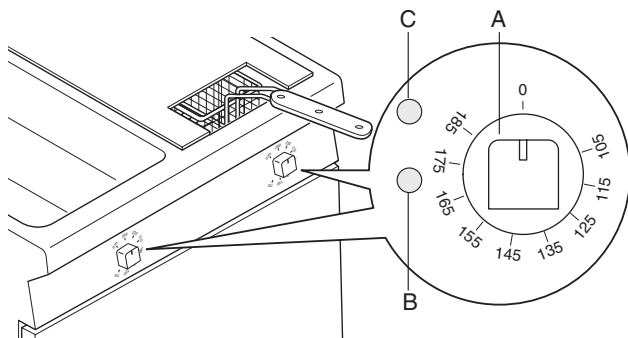
Slukning

- Slukningen af hovedbrænderne sker ved at dreje knappen "B" til positionen "0".
- Sluk tændflammen ved at dreje knappen "A" til positionen for "slukket".

Efter brug

- Drej knappen "A" til positionen for "OFF".
- Luk for gashanen.

1.2. ELEKTRISKE MODELLER

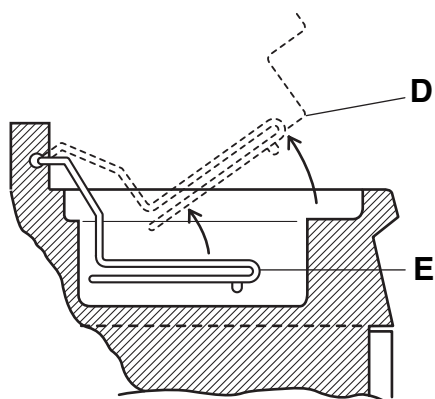


Tænding

- Fyld karret med olie til maks. niveauet, der er angivet på karrets bagerste side.
- Tænd for afbryderen, der er installeret mellem apparatet og stikkontakten.
- Drej termostatknappen "A" med uret til den ønskede temperatur.
- Den grønne kontrollampe "B" angiver, at der er tændt for apparatet.

Den gule kontrollampe "C" tænder for at angive, at varmelegemerne er i funktion. Lampen slukker, når den indstillede temperatur er nået.

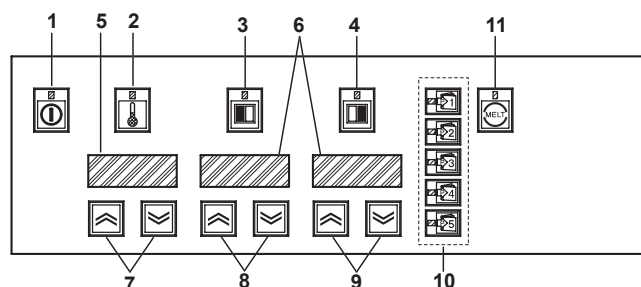
Bemærk! Hvis der anvendes en frituregryde med varmelegemer indvendigt i karret, bør man være yderst forsigtig, når de bevæges, og de dertil beregnede støttestænger "D" skal altid anvendes. Som en yderligere sikkerhedsforanstaltning er apparatet udstyret med en mikroswitch, der automatisk afbryder strømmen til apparatet, når varmelegemerne "E" er hævet.



Slukning

- Drej termostatknappen "A" mod uret til position "0".

1.3. ELEKTRISK MODEL MED ELEKTRONISK BETJENING



- 1 - Tændingsknappen ON/OFF
- 2 - Tast til indstilling af temperaturen
- 3 - Tast til start af program for venstre kurv
- 4 - Tast til start af program for højre kurv
- 5 - Temperaturdisplay (effektiv og indstillet temperatur)
- 6 - Display for programtid (højre og venstre)
- 7 - Temperaturindstilling (op / ned)
- 8 - Indstilling af programtid for venstre kurv (op / ned)
- 9 - Indstilling af programtid for højre kurv (op / ned)
- 10 - Programtaster for gemte programmer (eller programmer der skal gemmes)
- 11 - Programtast for "melting"-programmet (Off / On: Melting-programmet starter, hvis termostaten registrerer en driftstemperatur under 70°C).

Tænding: Tryk på knappen "1".

Slukning: Tryk på knappen "1".

1.4. TEMPERATURINDSTILLING

- Displayet "5" viser den indstillede tilberedningstemperatur. Den aktuelle temperatur i karret kan ses i et par sekunder, hvis der trykkes kort på tasten "2".
- Tryk på tasterne "7" for at øge eller mindske temperaturen. Displayet har en følsomhed på $\pm 1^\circ\text{C}$ (ved at holde tasten "7" nedtrykket indstilles temperaturen hurtigere). Når temperaturen er indstillet, blinker displayet "5" i 3 sekunder, og den angivne temperatur gemmes.
- Hvis kontrollampen i tast "2" lyser:
 - RØDT: har olietemperaturen endnu ikke nået den indstillede temperatur.
 - GRØNT: er olietemperaturen nået op på den indstillede temperatur. Tilberedningen kan nu startes.

1.5. INDSTILLING AFTILBEREDNINGSTEMPERATUR

- Displayet "6" viser den indstillede tilberedningstemperatur.
- Tryk på tasterne 8 og 9 for at øge/mindske den indstillede værdi. Displayet har en følsomhed på $\pm 5\text{s}$ og tillader en mindste tid på 00:30 sekunder (hvis tasterne "8-9" holdes nede, ændres de indstillede værdier hurtigere).
- Når temperaturen er indstillet, blinker displayet "6" i et par sekunder, og den angivne temperatur gemmes.
- Ved tryk på tasterne "3"/"4" aktiveres sænkningen af højre/venstre lift. Displayet "6" begynder nedtællingen af den indstillede tid. Når værdien 00:00 nås, er programmet færdigt, kurven løftes ud af karret, og displayet vender tilbage til den indstillede værdi.

1.6. PROGRAMMERING

Det er muligt at gemme 5 forskellige tilberedningsprogrammer (tasterne "10"): Hvert program kan gemme en ønsket tilberedningstemperatur og (alt efter model) 1 eller 2 tilberedningstider (i "Full optional"-modellerne kan der indstilles en tid for både højre og venstre kurv).

Et program gemmes ved at de ønskede værdier indstilles, og der herefter trykkes på en af tasterne p1...p5, indtil summeren angiver, at programmet er gemt. Den samme procedure anvendes til at gemme de øvrige tilberedningsprogrammer.

NOTE: Ved leveringen er der ikke gemt nogle programmer. Hver gang der gemmes et program, overskriver det det tidligere program.

1.6.1. BLOKKERING AF PROGRAMMERINGEN

Tastaturet kan blokeres, således at kun de programmer, der allerede er gemt, kan anvendes.

Denne funktion aktiveres/deaktiveres således:

- Når apparatet tændes, trykkes der samtidigt på tasterne "7". Displayet viser FASt (Fast Food).
- Tryk på tasten "2": Hvis displayet viser Y (Yes) er tasterne "7", "8" og "9" blokerede. Hvis der vises n (no) er tasterne "7", "8" og "9" aktiverede.
- Tryk på tasterne "7" for at ændre parameteret (Y/n). Gem ved at trykke på taste "2".
- Tryk samtidigt på tasterne "3" og "4" for at forlade menuen Fast Food.

1.6.2 BRUG AF ET INDSTILLET PROGRAM

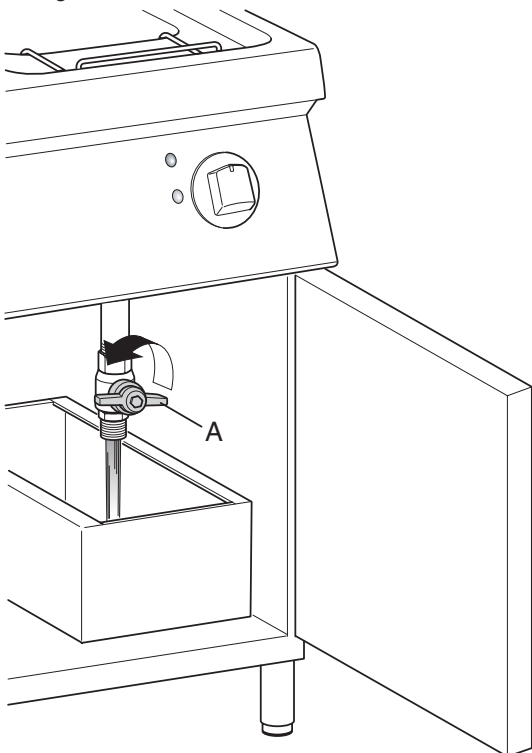
- Kald et program frem med tryk på en af tasterne "10". Displayene "5" og "6" viser de gemte indstillinger.
- Tryk på tasten "3" eller "4" for at starte tilberedningen.

1.7. UDTØMNING AF OLIE

- Tømning af tankene skal gøres på kold olie
- Sluk for frituregryden.
- Vær meget **forsigtig for ikke at komme i kontakt med den varme olie.**

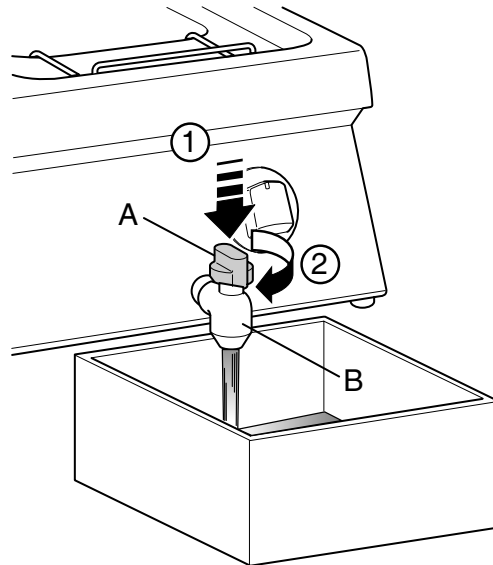
(for modeller med 7, 14 og 40 I enkeltmodul)

- Åbn for hanen ved **langsomt** at dreje håndtaget (A) (fig.1) i retning mod uret.



(for modeller med 7 og 14 I Top)

- Placér et kar til opsamling af olien under udtømningsventilen (B) (fig.2). Over ventilen sidder en lille knap (A), der skal trykkes ned (1) og langsomt drejes (2) i urets retning for at få olien til at flyde ud.



(for alle modeller)

- Luk hanen igen ved at dreje håndtaget.

Olien bør skiftes jævnligt for at få bedre udbytte af apparatet. Desuden har en olie, der har været brugt mange gange, et lavere brændpunkt og en større tendens til at komme pludseligt i kog.

VII. RENGØRING

ADVARSEL!

Før der udføres nogen som helst form for rengøring, skal apparatet kobles fra strømforsyningen.

1. UDVENDIGE DELE

OVERFLADER I BØRSTET STÅL (hver dag)

- For at reducere udsendelsen af forurenende stoffer i naturen anbefales det at rengøre apparatet (udvendigt og om nødvendigt indvendigt) med produkter, der har en bionedbrydelighed på mindst 90%.
- Til rengøring af rustfrit stål må der under ingen omstændigheder anvendes rengøringsmidler indeholdende slibende stoffer, og der må heller ikke anvendes svampe, børster eller skraber i almindeligt stål.
- Rengør alle overflader af stål: Snavs fjernes let, hvis det fjernes med det samme.
- Fjern snavs, fedtstoffer og madrester fra afkølede overflader af stål med sæbevand og en klud eller svamp. Skyl, og tør grundigt efter.
- Hvis snavs, fedtstoffer og madrester er tørret ind, skal kluden/svampen gnides i satineringsretningen, og der skal skylles ofte: Gnidning med cirkelbevægelser og resterne af snavs på kluden/svampen kan ødelægge stålets satinerede overflade.
- Genstande af jern kan ødelægge eller beskadige stål: Ødelagte overflader bliver nemt snavsede og kan blive udsat for rust.
- Reparér eventuelt den ødelagte overflade.

OVERFLADER MØRKNET AF VARME (når det er nødvendigt)

Udsættelse for høje temperaturer kan føre til dannelse af mørke ringe. De udgør på ingen måde en skade, og de kan let fjernes ved at følge vejledningen i ovenstående afsnit.

PAS PÅ:

- Vask ikke apparatet ved at sprøjte det med vand.
- Der må ikke anvendes klorholdige produkter til rengøring af stålet (heller ikke i fortyndet form) som for eksempel blegemiddel eller saltsyre.
- Der må ikke anvendes ætsende produkter (som f.eks. klorbrinte) til rengøring af gulvet under apparatet.
- Når apparatet skal kasseres, må det ikke smides i miljøet.
- Vores apparater er fremstillet af mere end 90% genbrugeligt metal (rustfrit stål, jern, aluminium, galvaniserede metalplader osv., og disse kan opsamles via specielle affaldsstationer i henhold til gældende, lokal lovgivning.
- Inden bortskaffelsen skal apparatet gøres ubrugeligt ved at skære forsyningskablet over og fjerne alle lukkeanordninger til åbninger eller rum (afhængigt af model) for at forhindre, at personer kan blive indespærret i apparatet.

Råd

Det anbefales at lade apparatet gennemgå et fuldt eftersyn jævnligt (mindst én gang om året). Det anbefales at oprette en serviceaftale.

2. ANDRE OVERFLADER

KAR/OPVARMEDE BEHOLDERE (hver dag)

Rengør apparatets kar og beholdere med kogende vand eventuelt tilsat soda (affedtende). Indtørret snavs fjernes ved hjælp af de redskaber (ekstraudstyr eller tilbehør), der er angivet på listen.

OPSAMLINGSKAR OG -SKUFFER (flere gange om dagen)

Fjern fedt, olie, madrester ol. fra kar, skuffer og andre opsamlingsbeholdere. Rengør altid beholderne efter endt arbejdsdag. Under brug af apparatet tømmes beholderne, når de er ved at være fyldte.

Vigtigt! Hvis apparatet er elektrisk, er det vigtigt at undgå, at der trænger vand ind til de elektriske komponenter: Indtrængen af vand kan medføre kortslutninger eller lækstrøm, der kan bevirke, at sikkerhedsanordningerne afbryder apparatet.

3. FILTRE

Brugen af oliefiltre forlænger den tid, olien kan anvendes, og forbedrer tilberedningen, når olien genbruges.

Til rengøring trækkes filteret ud: Hvis filteret er fedtet, skal det vaskes med et affedtende rengøringsmiddel, skylles og tørres. Herefter sættes det tilbage på plads.

Udskift filteret, hvis det er defekt.

4. LÆNGEREVARENDE STILSTAND

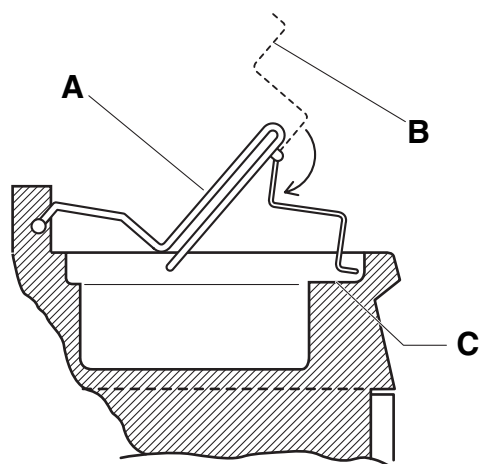
Når apparatet ikke skal anvendes i længere tid, skal følgende forholdsregler overholdes:

- Luk for alle haner eller hovedafbrydere mellem apparatet og stikkontakten.
- Gnid alle rustfrie stålflader grundigt med en klud, der er fugtet med vaselineolie, indtil alle overflader er dækket af et beskyttende lag.
- Udluft lokalerne jævnligt.
- Kontrollér apparatet, før det tages i anvendelse igen.
- Tænd for elektriske apparater på minimum i mindst 45 min. for at undgå for hurtig fordampning af den ophobede fugt og den heraf følgende ødelæggelse af apparatet.

5. RENGØRING AF FRITUREGRYDER MED INDVENDIGE VARMELEGEMER

Karret rengøres således:

- Vent til olien er afkølet.
- Tøm olien ud af karret gennem hanen, der er beregnet hertil.
- Løft varmelegemeenheden "A" (se figuren) med stangen "B".
- Vip stangen, og støt den på området "C" på karret. I denne stilling er strømmen til varmelegemerne afbrudt af en mikroswitch.
- Rengør karret og specielt varmelegemerne forsigtigt, så apparatet ikke beskadiges.



6. INDVENDIGE DELE (hver 6. måned)

Vigtigt! Indgrebene må udelukkende udføres af specialuddannede teknikere.

- Kontrollér de indvendige deles tilstand.
- Fjern eventuelle aflejringer af snavs i apparatet.
- Undersøg og rengør aftræksystemet.

BEMÆRK! Under særlige forhold (for eksempel: Intensiv brug af apparatet, saltholdige omgivelser osv.) anbefales det at udføre rengøringen oftere end angivet herover.

VIII. VEDLIGEHOLDELSE

1. VEDLIGEHOLDELSE

Fra apparatets forside er der adgang til alle de komponenter, der skal vedligeholdes. Fjern først betjeningspanelet og frontpanelet. Før apparatet åbnes, skal det kobles fra strømforsyningen.

1.1 NOGLE FEJL OG DERES LØSNINGER

(modeller med gas)

Selv ved normal brug af apparatet kan der opstå fejlfunktioner.

- *Tændflammen tænder ikke.*

Mulig årsag:

- Tænderøret sidder løst eller er ikke korrekt forbundet.
- Den piezoelektriske tænding eller ledningen til tænderøret er beskadiget.
- Utilstrækkeligt tryk i gasrørene.
- Dysen er tilstoppet.
- Gasventilen er defekt.

- *Tændflammen slukker med det samme, når tændingsknappen slippes.*

Mulig årsag:

- Termoelementet er ikke korrekt forbundet, eller sikkerhedstermostatens ledninger er gået løs.
- Termoelementet varmes ikke nok op af tændflammen.
- Sikkerhedstermostaten er blevet aktiveret eller defekt.

- *Tændflammen er stadig tændt, men hovedbrænderen tænder ikke.*

Mulig årsag:

- Utilstrækkeligt tryk i gasrørene.
- Dysen er tilstoppet.
- Defekt gasventil.
- Termobatteriet varmes ikke nok op af tændflammen.
- Defekt termostat.

- *Temperaturen kan ikke reguleres.*

Mulig årsag:

- Termostatbælgen er beskadiget.
- Termostaten er defekt.

1.2. UDSKIFTNING AF KOMPONENTER (må kun udføres af en autoriseret installatør)

- Gasventil

- Fjern betjeningspanelet ved at skrue fastgørelsesskruerne ud.
- Skru røret til tændflammen og termoelementet af.
- Skru skrueene, der holder flangen fast på ventilen, ud.
- Fjern blokeringen af gasventilens tilførselsrør.

- Termoelement, termobatteri, sikkerhedstermostat og tændingsenhed

- Fjern betjeningspanelet, og udskift delene.
- Til udskiftning af termostaten skal man fjerne pakningen mellem karret og bælgen (udskiftning fra rummet bag lågen og betjeningspanelet).

- Hovedbrænder, tændflamme, tændflammens dyse og hoveddysen

- Fra rummet bag lågen.

- Regulering af lufttilførslen

- Fra rummet bag lågen.

1.3 VEDLIGEHOLDELSESPROGRAM

- Det anbefales at lade en faguddannet person efterse apparatet mindst hvert år. I den forbindelse anbefales det at indgå en serviceaftale.