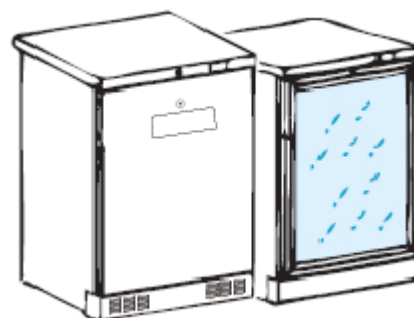


Køleskabe med bordtop/ Indbygningskøleskabe

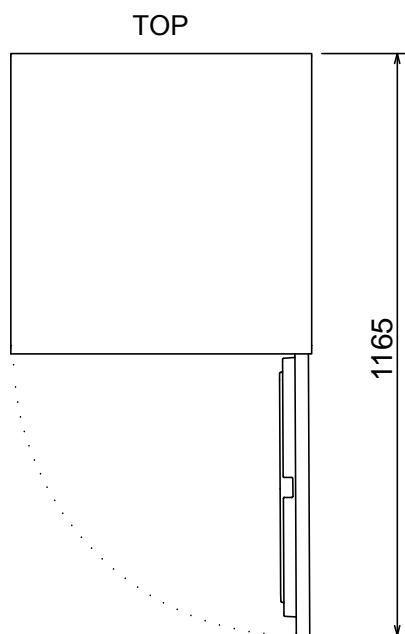
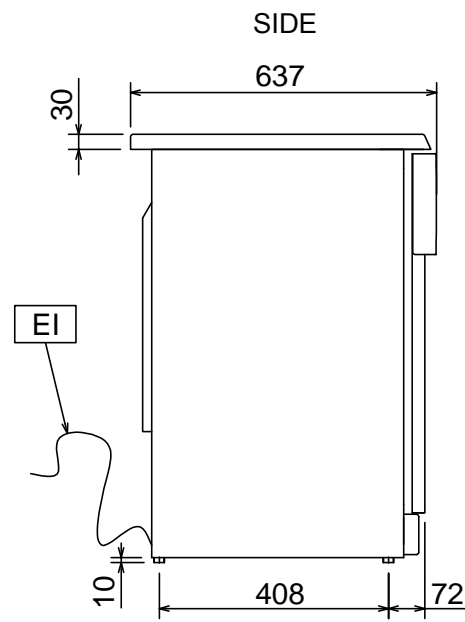
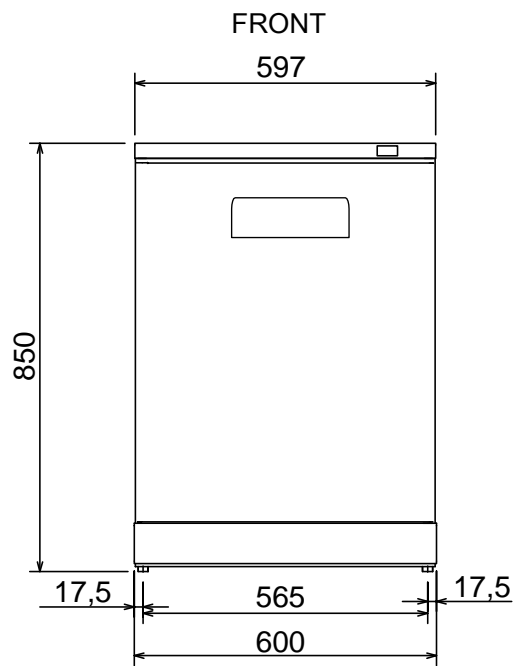
V160Line

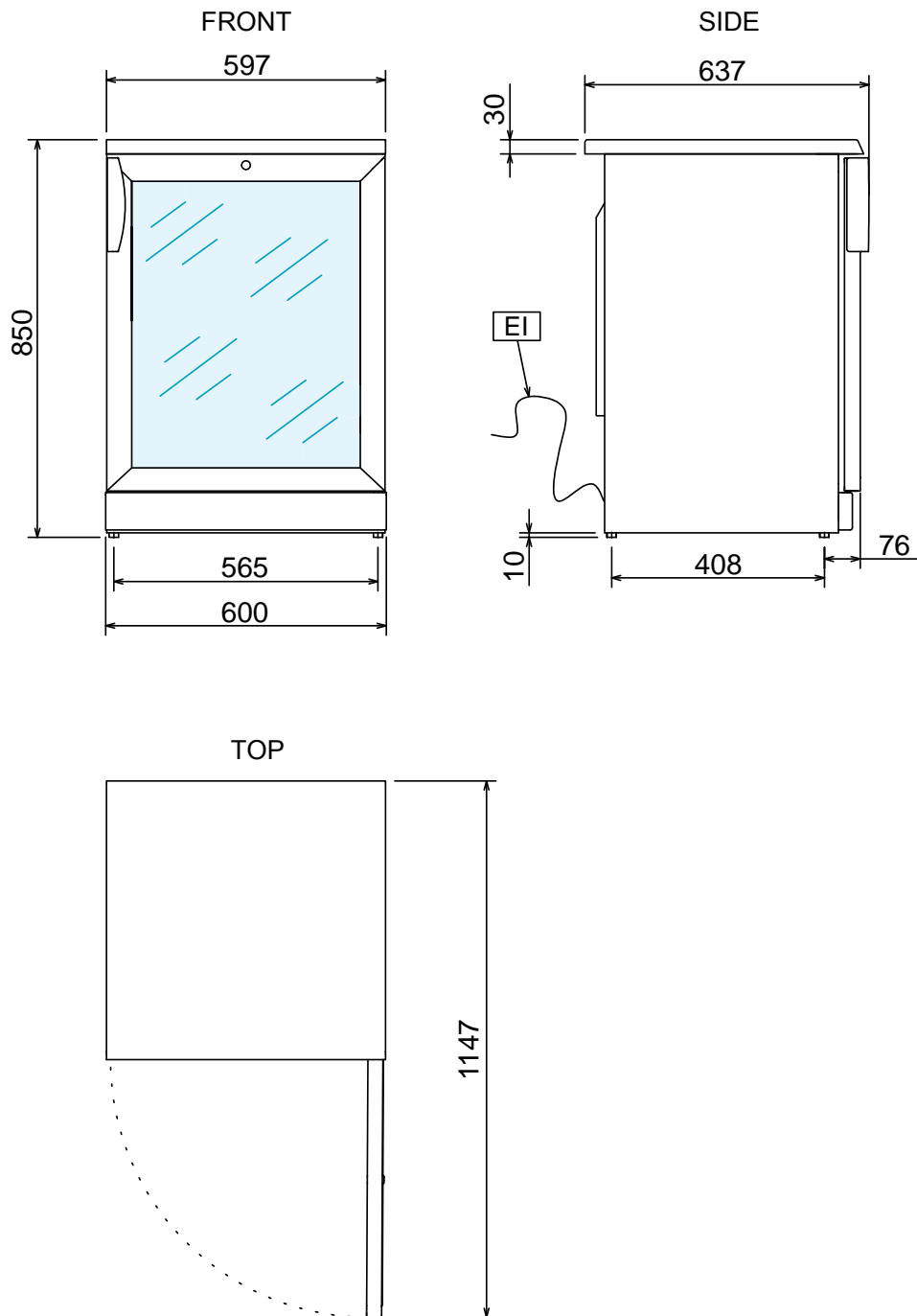


DA Installations- og brugervejledning



595R36900- 2018.02





FRONT = SET FORFRA
SIDE = SET FRA SIDEN

TOP = SET OVENFRA
EI = ELKABEL

Indledning



Håndbogen i installation, brug og vedligeholdelse (herefter kaldet håndbogen) giver brugeren nyttige oplysninger om korrekt arbejde med og sikkerhed for maskinen (herefter kaldet enten "maskine" eller "apparat").

Det følgende skal ikke opfattes som en lang og forpligtende liste af advarsler, men snarere som en række anvisninger beregnet på i alle henseender at forbedre maskinens ydelser og især på at undgå, at der sker skader på personer, dyr eller ting, der stammer fra ukorrekt anvendelse og adfærd.

Det er meget vigtigt, at alle personer tilknyttet transport, installation, igangsættelse, vedligeholdelse, reparation og bortskaffelse af maskinen nøje læser denne håndbog, før de skrider til de forskellige operationer, med det formål at forhindre fejlagtige og uhenigtsmæssige manøvrer, der kunne forringe maskinens tilstand eller medføre fare for menneskers helbred. Det anbefales jævnligt at give oplysninger til brugeren om gældende bestemmelser for sikkerhed. Det er ligeledes vigtigt at oplære og opdatere personale med tilladelse til at anvende maskinen om dens brug og vedligeholdelse.

Det er ligeså vigtigt, at håndbogen altid er til rådighed for operatøren, og at den opbevares omhyggeligt på maskinens driftssted, så den er let at få fat i og konsultere i tvivlstilfælde, eller under alle omstændigheder hver gang der opstår et behov.

Hvis man efter læsningen stadig har tvivl eller er usikker på brugen af maskinen, skal man uden tøven kontakte producenten eller en autoriseret forhandler, der vil stå til rådighed for at sikre hurtig og korrekt assistance til sikring af bedre funktion og maksimal sikkerhed for maskinen. Til sidst minder vi om, at man under alle faser i brugen af maskinen altid skal overholde gældende bestemmelser for sikkerhed, hygiejne på arbejdspladsen og miljøbeskyttelse. Det er brugerens pligt at sørge for, at maskinen kun aktiveres og bruges under optimale sikkerhedsforhold både for personer, dyr og ting.



VIGTIGT

- Producenten frasiger sig ethvert ansvar for skader, der opstår som følge af udførelse af indgreb på apparatet i modstrid med denne håndbogs anvisninger.
- Producenten forbeholder sig retten til at ændre på apparaterne præsenteret i denne håndbog uden yderligere varsel.
- Hel eller delvis gengivelse af håndbogen er forbudt.
- Denne håndbog fås i digitalt format ved at:
 - Kontakte forhandleren eller kundeservice.
 - For at downloade den nyeste, opdaterede udgave på websiden:
- Håndbogen skal altid opbevares på et lettilgængeligt sted i nærheden af maskinen. Operatører og maskinens vedligeholdelsespersonale skal let kunne anvende håndbogen til enhver tid.

Indholdsfortegnelse

A	ADVARSEL OG SIKKERHEDSOPLYSNINGER	7
A.1	Generelle oplysninger	7
A.2	Personlige værnemidler	8
A.3	Generelle sikkerhedsregler	8
A.4	Generelle sikkerhedsregler	9
A.5	Tekniske data	12
A.6	Transport, flytning og opbevaring	13
A.7	Installation og montering	14
A.8	Indsætning og udtagning af produktet	16
A.9	Rengøring og vedligeholdelse af maskinen	16
A.10	Skrotning af maskinen	17
B	MASKINENS OG PRODUCENTENS ID	17
C	GENERELLE OPLYSNINGER	18
C.1	Indledning	18
C.2	Yderligere anvisninger	18
C.3	Anvendelse og begrænsninger	18
C.4	Afprøvning og inspektion	18
C.5	Copyright	18
C.6	Opbevaring af håndbogen	18
C.7	Modtagere af håndbogen	18
C.8	Definitioner	18
C.9	Ansvar	19
D	TRANSPORT, FLYTNING OG OPBEVARING	19
D.1	Betjening	19
D.1.1	Procedurer for flytteoperationer	19
D.1.2	Placering	19
D.2	Udpakning	19
D.2.1	Bortskaffelse af emballage	19
D.3	Opbevaring	20
E	TEKNISKE DATA	20
E.1	Anvendte materialer og væsker	20
E.2	Generelle tekniske specifikationer	20
F	INSTALLATION OG MONTERING	20
F.1	Indledning	20
F.2	Kundens ansvarsområder	20
F.3	Maskinens pladskrav	20
F.4	Placering	20
F.5	Afrimning	21
G	ALMINDELIG BRUG AF MASKINEN	21
G.1	Egenskaber hos personalet uddannet i almindelig brug af maskinen	21
G.2	Egenskaber hos personalet autoriseret til at foretage indgreb på maskinen	21
G.3	Operatør til almindelig brug	21
H	DRIFT	21
H.1	Termometer	21
H.2	Justering af temperatur og indvendig belysning i køleskabsmodeller med fuldt isoleret dør og glasdør	21
H.3	Ilægning af madvarer	22
I	RENGØRING OG VEDLIGEHOLDELSE AF MASKINEN	22
I.1	Almindelig vedligeholdelse	22
I.1.1	Oplysninger om vedligeholdelse	22
I.1.2	Rengøring af modulet og dets tilbehør	22
I.1.3	Rengøring af cellen	23
I.1.4	Forholdsregler ved længere tids stilstand	23
I.1.5	Hurtig fejlfinding	23
I.2	Reparationer og ekstraordinær vedligeholdelse	23
I.2.1	Regelmæssig rengøring af kondensatoren	23
I.2.2	Vedligeholdelsesintervaller	23
J	SKROTNING AF MASKINEN	24
J.1	Opbevaring af affald	24
J.2	Overordnede retningslinjer for afmontering af apparatet	24

A ADVARSEL OG SIKKERHEDSOPLYSNINGER

A.1 Generelle oplysninger

For at muliggøre en sikker brug af maskinen og en korrekt forståelse af håndbogen er det nødvendigt at have et godt kendskab til de forskellige termer og typografiske konventioner, der anvendes i dokumentationen. Til mærkning og for at give mulighed for at genkende de forskellige faretyper er der i håndbogen anvendt følgende symboler:



ADVARSEL

Fare for helbred og sikkerhed for det tilknyttede personale.



ADVARSEL

Fare for elektrisk stød - farlig spænding.



FORSIGTIG

Fare for skader på maskinen eller det behandlede produkt.



VIGTIGT

Vigtige anvisninger eller oplysninger om produktet.



Læs brugervejledningen, inden apparatet tages i brug.








BEMÆRK:

Oplysninger og forklaringer

- Kun specialuddannet personale må udføre indgreb på maskinen.
- Apparatet må betjenes af børn på 8 år og derover samt af personer, der er fysisk, sensorisk eller mentalt funktionshæmmede eller uden forudgående erfaring og viden, hvis de er under opsyn og har fået den nødvendige oplæring i sikker brug af apparatet samt forstår farerne ved forkert brug.
 - Børn må ikke lege med apparatet.
 - Hold al emballage og rengøringsmidler uden for børns rækkevidde.
 - Rengøring og vedligeholdelse må ikke foretages af børn, medmindre de er under opsyn.
- Der må ikke opbevares eksplosive stoffer som for eksempel trykbeholdere med brændbart drivmiddel i dette apparat.
- Mærkningen på maskinen må aldrig fjernes, pilles ved eller gøres ulæselig.
- I forbindelse med skrotning af maskinen skal mærkningen destrueres.
- Opbevar håndbogen, så de forskellige brugere kan anvende den til opslag.

A.2 Personlige værnemidler

I det følgende vises en tabel over de personlige værnemidler (PPE), der skal anvendes i de forskellige maskinfaser.

Fase	Beskyttelses- beklædning 	Sikkerhedsfodtøj 	Handsker 	Briller 	Beskyttelses- hjelm 
Transport	—	●	○	—	○
Flytning	—	●	○	—	—
Udpakning	—	●	○	—	—
Montering	—	●	○	—	—
Almindelig brug	●	●	● ¹	—	—
Justeringer	○	●	—	—	—
Regelmæssig rengøring	○	●	● ¹	○	—
Ekstraordinær rengøring	○	●	●	○	—
Vedligeholdelse	○	●	○	—	—
Afmontering	○	●	○	○	—
Skrotning	○	●	○	○	—
Oversigt:					
●	PPE SKAL ANVENDES				
○	PPE TIL RÅDIGHED, SKAL ANVENDES EFTER BEHOV				
—	PPE IKKE PÅKRÆVET				

1. Under almindelig brug beskytter handskerne hænderne mod den kolde plade, når den tages ud af apparatet. Bemærk: De handsker, der skal anvendes under rengøring, er af en type, der er velegnet til kontakt med køleribberne (metallameller). Vi minder om, at manglende anvendelse af de personlige værnemidler for operatører, specialuddannet personale eller under alle omstændigheder brugere af apparatet kan medføre eksponering for kemiske risici og eventuel sundhedsfare (afhængigt af modellen).

A.3 Generelle sikkerhedsregler

- Maskinerne er forsynet med elektriske og/eller mekaniske sikkerhedsanordninger, der skal beskytte operatørerne og maskinen selv. Det er forbudt for brugeren at fjerne eller pille ved disse anordninger. Producenten frasiger sig ethvert ansvar i forbindelse med pilleri eller manglende brug af disse anordninger.



- Det er til enhver tid forbudt at drive maskinen med afskærmningerne og sikkerhedsanordningerne fjernet eller ændret.
- Der må ikke foretages ændringer på de dele, der leveres med apparatet.
- Nogle illustrationer i håndbogen viser maskinen, eller dele af den, uden skærme eller med skærmene taget af. Det gøres udelukkende af hensyn til forklaringerne. Det er under alle omstændigheder forbudt at anvende maskinen uden beskyttelsesskærme eller med deaktiverede skærme.
- Det er forbudt at fjerne eller ulæseliggøre sikkerhedsmærkater, faremærkater og påbudsmærkater på maskinen.



A.4 Generelle sikkerhedsregler

Beskyttelsesanordninger installeret på maskinen

- På maskinen er afskærmningerne følgende:
 - Faste beskyttelsesanordninger (som f. eks.: skærme, dæksler, sidepaneler osv.) fastgjort til maskinen og/eller til stellet med skruer eller lynkoblinger, der kun kan afmonteres eller åbnes ved hjælp af værktøj eller udstyr.
 - Flytbare, blokerede beskyttelsesanordninger (låge) for adgang til maskinens indre.
 - Låger ind til elektrisk udstyr på maskinen og bestående af hængslede paneler, der skal åbnes med værktøj. Lågen må ikke åbnes, når apparatet er sluttet til elnettet.

Sikkerhedsmærkater til placering på maskinen eller i maskinens nærhed:

Forbud	Betydning
	Det er forbudt at fjerne sikkerhedsanordningerne
	Det er forbudt at bruge vand til slukning af brande (anbragt på elektriske dele)

Fare	Betydning
	Fare for forbrænding
	Fare for elektrisk stød (placeret på de elektriske dele med angivelse af spændingen)

Ophør med brug

- Når man beslutter sig for ikke længere at anvende apparatet, anbefales det, at man gør det ubrugeligt ved at fjerne strømkablerne.

Advarsler om brug og vedligeholdelse

- I maskinen er der først og fremmest risici af mekanisk, termisk og elektrisk art. Hvor det er muligt, er disse risici blevet neutraliseret:
 - Enten direkte ved hjælp af passende designmæssige løsninger.
 - Eller indirekte ved hjælp af afskærmninger, beskyttelsesanordninger og sikkerhedsanordninger.
- Eventuelle unormale situationer signaleres på displayet på betjeningspanelet.
- Under vedligeholdelsesindgreb er der dog stadig nogle risici, som det er umuligt helt at fjerne, og som skal neutraliseres ved hjælp af specifikke forholdsregler og adfærd.
- Det er forbudt at foretage nogen som helst form for eftersyn, rengøring, reparation og vedligeholdelse på en del i bevægelse. De ansatte skal oplyses om dette forbud gennem tydelig skiltning.
- For at sikre maskineffektiviteten og den korrekte funktion er det nødvendigt at foretage jævnlig vedligeholdelse i henhold til anvisningerne i denne håndbog.
- Sørg for jævnlig kontrol af funktionen af alle sikkerhedsanordningerne og isoleringen af elkablerne, der skal udskiftes, hvis de er beskadigede.
- Reparationer og ekstraordinære vedligeholdelsesoperationer på maskinen må udelukkende udføres af specialuddannet og autoriseret personale forsynet med alle nødvendige personlige værnemidler, udstyr, værktøj og egnede hjælpemidler.
- Det er til enhver tid forbudt at drive maskinen med afskærmningerne og sikkerhedsanordningerne fjernet eller ændret.

Forventelig ukorrekt brug

Enhver anden brug end den i håndbogen specificerede regnes som ukorrekt. Under driften af maskinen er det ikke tilladt at udføre nogen anden form for arbejde eller aktivitet, der regnes for ukorrekt, og som generelt kan medføre risiko for de ansattes sikkerhed og beskadige apparatet. Følgende regnes for forventelig, ukorrekt brug:

- Manglende vedligeholdelse, rengøring og regelmæssige eftersyn af maskinen.
- Strukturelle ændringer eller ændringer af funktionslogikken.
- Pillen ved afskærmningerne eller sikkerhedsanordningerne.

- Manglende anvendelse af de personlige værnemidler for operatører, specialuddannet personale og vedligeholdelsespersonale.
- Manglende brug af egnet ekstraudstyr (som f. eks. brug af uegnet udstyr og stiger).
- Anbringelse i nærheden af maskinen af brændbare eller letantændelige materialer, eller som under alle omstændigheder ikke er kompatible med eller vedrører arbejdet.
- Forkert installation af maskinen.
- Placering i maskinen af genstande eller ting, der ikke er kompatible med dens brug, eller som kan beskadige maskinen, medføre personskade eller forurene miljøet.
- At stige op på maskinen.
- Manglende overholdelse af angivelserne om beregnet brug af maskinen.
- Anden adfærd, der medfører risici, som producenten ikke kan eliminere.

Adfærd af ovenstående art regnes for ukorrekt og er dermed strengt forbudt!

Yderligere risici

- Maskinen fremviser risici, der ikke er helt eliminerede i projekteringen eller med installation af passende beskyttelsesanordninger. Men gennem denne håndbog oplyses operatøren om disse risici, og denne får besked på, hvilke personlige værnemidler, de ansatte skal anvende. Under maskinens installationsfaser er der beregnet plads nok til at begrænse disse risici.

For at opretholde denne tilstand skal gange og zoner omkring maskinen altid:

- Være fri for forhindringer (som trappetrin, værktøj, beholdere, kasser osv.).
- Være rene og tørre.
- Være godt oplyste.

For at kunden kan være fuldt informeret angives her i det følgende de resterende risici på maskinen: adfærd af den art regnes for ukorrekt og er dermed strengt forbudt.

Resterende risiko	Beskrivelse af den farlige situation
Glidning eller fald	Operatøren kan glide på grund af vand eller snavs på gulvet
Forbrænding/ afskrabninger (f.eks.: varmelegemer, kold plade, lameller og kølerør)	Operatøren berører bevidst eller ubevidst nogle indvendige dele i maskinen uden at bære handsker.
Elektrisk stød	Kontakt med elektriske dele under spænding under vedligeholdelsesindgreb med elskabet under spænding
Fald oppe fra	Operatøren foretager et indgreb på maskinen ved hjælp af uegnede metoder til adgang fra oven (f.eks.: trappestiger eller ved at stå op på maskinen)
Tipning af last	Flytning af maskinen eller emballagen indeholdende maskinen ved hjælp af uegnet udstyr eller løftesystemer eller med en ikke-balanceret last.
Kemisk (kølegas)	Indånding af kølegas. Se altid mærkningen på de anvendte produkter.



VIGTIGT

I tilfælde af at der skulle forekomme en større anomali (for eksempel: kortslutning, strømførende kabler uden for klemkassen, motorstop, nedslidning af elkablernes plasthylstre osv.) skal operatøren straks deaktivere maskinen.

A.5 Tekniske data

Anvendte materialer og væsker

- Kølegasserne R290 og R600a kan antændes og eksplodere! Under normale og/eller særlige indgreb på apparatet skal der tages de nødvendige forholdsregler for at undgå risici knyttet til arten af denne gas.

Ydelse

Lydtrykniveau svarende til Leq dB (A) ¹	<70
--	-----

1. Værdierne for støjemission er målt i henhold til EN ISO 11204. Værdien kan stige afhængigt af arbejdspladsen, hvor den måles.

Klimaklasse

Den klimaklasse, der er angivet på typepladen, gælder for følgende værdier:

- **Køleskab med bordtop:**

Klimaklasse 5:

- 43°C (IEC/EN 60335-2-89)

Klimaklasse 4:

- 30°C rumtemperatur med 55% relativ fugtighed (IEC/EN ISO 23953).

- **Køleskab med bordtop og glasdør:**

Klimaklasse 5:

- 43°C (IEC/EN 60335-2-89)

Klimaklasse 3:

- 25°C rumtemperatur med 60% relativ fugtighed (IEC/EN ISO 23953).

A.6 Transport, flytning og opbevaring

- Transporten (eller overførslen af maskinen fra et sted til et andet) og flytningen (eller overførslen inden for arbejdspladsens område) skal ske med brug af udstyr med passende kapacitet.
- På grund af apparatets omfang er det under transport, flytning og opbevaring ikke muligt at stable en maskine oven på en anden, og dermed udelukkes evt. risici for tipning pga. stabling.
- Under lastning eller losning er det forbudt at opholde sig under den løftede last. Det er forbudt for uautoriseret personale at gå ind i arbejdsområdet.
- Apparatets egen vægt er ikke nok til at holde det i ro.
- Til løft af maskinen er det forbudt at foretage forankring til løse eller svage dele som: afskærmning, elektriske ledningsføringer, pneumatiske dele osv.
- Skub, eller træk ikke maskinen under flytning, da den kan vælte. Brug korrekt værktøj til løft af maskinen.
- I forbindelse med losning og opbevaring af maskinen skal man forberede et passende område med plant underlag.
- For personalet knyttet til transport, flytning og opbevaring af maskinen er det obligatorisk med passende uddannelse og oplæring i sikker brug af løftesystemer og anvendelse af personlige værnemidler i henhold til de udførte operationer.

A.7 Installation og montering

Indledning

- Installationen af maskinen må udelukkende udføres af specialuddannede teknikere forsynet med alle nødvendige personlige værnemidler (sikkerhedssko, handsker, briller, kedeldragt osv.), udstyr, værktøj og hjælpemidler, samt med passende afskærmning af monteringsområdet for at forhindre adgang for uvedkommende.
- De beskrevne indgreb skal udføres i overensstemmelse med gældende sikkerhedsregler. Dette gælder både med hensyn til det anvendte udstyr og driftsprocedureerne.
- Før der udføres nogen som helst form for installation, skal apparatet kobles fra strømforsyningen.

Elektrisk tilslutning

- Arbejde på elektriske anlæg må udelukkende foretages af specialuddannet personale.
- Tilslutningen til elnettet skal foretages i henhold til gældende, lokal lovgivning i brugslandet.
- Oplysninger om apparatets forsyningssspænding findes på typepladen.
- Kontrollér, at anlæggets elforsyning er forberedt til at klare den faktiske belastning, og at den desuden er udført fuldt ud korrekt i henhold til gældende regler i maskinens brugsland.
- At der mellem elledningen og strømforsyningen anbringes en termosikring med korrekt kapacitet i henhold til strømforbruget angivet på typepladen, med en kontaktåbning, der tillader komplet afbrydelse i tilfælde af overspænding III, i henhold til gældende bestemmelser. For korrekt dimensionering af afbryderen eller stikket skal man referere til strømforbruget anført på typepladen på apparatet.
- Når tilslutningen er foretaget, kontrolleres det, at forsyningssspændingen med maskinen i drift ikke afviger med mere end $\pm 10\%$ fra den nominelle spænding.
- Hvis strømkablet er beskadiget, skal det udskiftes af kundeservice eller under alle omstændigheder af specialuddannet personale for at undgå enhver risiko.
- Producenten frasiger sig ethvert ansvar for eventuelle skader eller ulykker, der skyldes, at ovenstående angivelser eller gældende lov om elsikkerhed i brugslandet ikke er blevet fulgt.

Elektrisk tilslutning for apparater med kabel med stik

- Apparatet tilsluttes, ved at man sætter forsyningsledningens stik i stikkontakten. Forinden skal det kontrolleres:

- At kontakten har en funktionsdygtig jordforbindelse, og at netspændingen og -frekvensen svarer til angivelserne på datapladen. Hvis der er tvivl om jordforbindelsens funktionsdygtighed, skal systemet kontrolleres af specialuddannet personale.
- Kontrollér, at anlæggets elforsyning er forberedt til at klare den faktiske belastning, og at den desuden er udført fuldt ud korrekt i henhold til gældende regler i maskinens brugsland.
- Apparatet skal installeres, så der også efter installationen er adgang til stikkontakten.
- Stikkontakten skal være på et sted, der altid er synligt for operatøren, der foretager et vedligeholdelsesindgreb.

Elektrisk tilslutning for apparater med kabel uden stik

- Kontrollér, at stikkontakten er forsynet med en funktionsdygtig jordforbindelse (ekstrabeskyttelse), og at netspændingen og netfrekvensen svarer til den spænding og frekvens, der er angivet på typepladen. Hvis der er tvivl om jordforbindelsen, skal den kontrolleres af specialuddannet personale.
- Kontrollér, at apparatet er permanent tilkoblet til forsyningsnettet under overholdelse af nedenstående polariteter:
 - brun/sort/grå: fase
 - gul/grøn = jordforbindelse
 - blå = neutral
- Forsyningsledningen, der er beregnet til permanent tilkobling til forsyningsnettet, er af typen H05VV-F (betegnelse 60227 IEC 53). Hvis det bliver nødvendigt at udskifte den, skal den udskiftes med en ledning med samme egenskaber. Hvis forsyningskablet udskiftes, skal jordledningen være længere end de strømførende ledninger.
- Termosikringskontakten skal kunne blokeres i åben position i forbindelse med vedligeholdelsesindgreb.
- Hvis der anvendes et stik, skal dette være i overensstemmelse med de nationale installationsregler. Selve stikket skal desuden være:
 - tilgængeligt efter at apparatet er blevet monteret.
 - på stedet for installationen.
 - på et sted der altid er synligt for operatøren, der foretager et vedligeholdelsesindgreb.

Placering

- Vær omhyggelig med under installationen at overholde alle sikkerhedsregler for hvert indgreb, herunder også forholdsreglerne vedrørende brandsikring.

ADVARSEL

- Sørg for, at ventilationsåbningerne i kabinettet ikke blokeres.

A.8 Indsætning og udtagning af produktet

ADVARSEL

- Brug ikke mekaniske anordninger eller andre midler til at fremskynde afrimningen, med mindre de er anbefalet af producenten.
- Sørg for ikke at beskadige kredsløbet.
- Brug ikke elapparater i de rum, hvor der opbevares madvarer, med mindre udstyret er anbefalet af producenten.
- Angivelserne af den maksimale fyldning for hver hylde anført i nedenstående tabel skal overholdes:

MAKSIMAL FYLDNING PR. HYLDE	10 kg
-----------------------------	-------

A.9 Rengøring og vedligeholdelse af maskinen

- Før der foretages nogen form for rengøring eller vedligeholdelse skal apparatet frakobles strømforsyningen. For yderligere detaljer se afsnittet Eltilslutning.
- Rør aldrig ved apparatet med fugtige hænder og/eller fødder eller barfodet.
- Det er forbudt at fjerne sikkerhedsanordningerne.
- Brug afskærmede stiger i forbindelse med vedligeholdelsesindgreb på apparater med adgangsforhold højt oppe.
- Brug altid passende personlige værnemidler (beskyttelseshandsker).

Almindelig vedligeholdelse

- Før der foretages nogen som helst form for rengøring, skal apparatet frakobles strømforsyningen.
For yderligere detaljer se afsnittet Eltilslutning.
- Rengør ikke maskinen ved at sprøjte den med vand.

Forholdsregler ved længere tids stilstand

- Vedligeholdelsesoperationerne og eftersynet på maskinen må udelukkende udføres af specialuddannet personale eller af kundeservice forsynet med alle nødvendige, personlige værnemidler, værktøj og egnede hjælpemidler.
- Arbejder på elektriske anlæg må udelukkende foretages af en faguddannet tekniker eller af kundeservice.

- Før der foretages nogen form for vedligeholdelse, skal apparatet sættes i sikkerhedstilstand.
- Overhold kravene til de forskellige indgreb under almindelig og ekstraordinær vedligeholdelse. Manglende overholdelse af advarslerne kan medføre risici for personalet.

Forebyggende vedligeholdelse

- Forebyggende vedligeholdelse reducerer nedetid og maksimerer maskineffektiviteten. Kundeservice kan rådgive om den bedste vedligeholdelsesplan, der kan tilkøbes, baseret på intensiteten af brugen og udstyrets alder.

Reparationer og ekstraordinær vedligeholdelse

- Reparationer og ekstraordinær vedligeholdelse skal foretages af specialuddannet, autoriseret personale. Producenten frasiger sig ethvert ansvar for fejl og skader, der skyldes indgreb fra en tekniker, der ikke er autoriseret af producenten, og den oprindelige garanti fra producenten bortfalder.

Reservedele og tilbehør


- Brug udelukkende originalt tilbehør og/eller reservedele. Undlades det at anvende originalt tilbehør og/eller reservedele, bortfalder den oprindelige garanti fra producenten, og det kan medføre, at maskinen ikke er i overensstemmelse med sikkerhedsstandarder.

A.10 Skrotning af maskinen

- Afmonteringen skal under alle omstændigheder udføres af specialuddannet personale.
- Arbejder på elektriske anlæg må udelukkende foretages af specialuddannet personale og med afbrudt spænding.
- I forbindelse med bortskaffelse skal apparatet gøres ubrugeligt. Dette sker ved at afskære forsyningsledningen og fjerne alle lukkeanordninger for at forhindre, at personer kan blive indespærret i apparatet.

B MASKINENS OG PRODUCENTENS ID

Her vises et eksempel på mærkningen eller typepladen på maskinen:

F.Mod. xxxxxxxx	Comm.Mod.	V160TN	2018
PNC xxxxxxxxxx	Ser.Nr. xxxxxxxx	Cyclopentane	
W Tot. xxx kW	Volt xxx	xxHz	Total Current xx A
Potenza Sbrinamento / Defrost Power	x kW	Classe / Class x	GWP xxxxx CO2-eq xxx t
Resistenza Evaporazione / Evaporation Heater El.	x kW	Refrigerante / Refrigerant xxxxx	xxxx Kg
Illuminazione / Lighting	x W	Cap. xxx	
IP23			
Electrolux Professional SPA - Viale Treviso, 15 - 33170 Pordenone (Italy)			
		CE	

Typepladen indeholder produktets identifikationsdata og de tekniske specifikationer.

Herunder følger en liste over betydningen af de forskellige oplysninger:

F.Mod.	fabriksbeskrivelse af produktet
Comm.Model	handelsmæssig beskrivelse
V160TNHC	certificeringsgruppe
PNC	produktionskode
Ser.Nr.	serienummer

V	forsyningsspænding
Hz	forsyningsfrekvens
kW	maksimalt effektforbrug
Cyclopentane	ekspansionsiskum brugt til isolering
Total Current	strømforbrug
Defrost Power	afrimningseffekt
Evaporation Heater El.	varmelegemets effekt
Lighting	effekt til indvendig belysning
Class	klimaklasse
GWP	globalt opvarmningspotentiale
CO2-ækvivalent	mængden af drivhusgasser
Refrigerant	type af kølegas
Cap.	nominel kapacitet
IP23	beskyttelsesgrad for støv og vand

CE	CE-mærkning
Electrolux Professional SPA	Producent:
Viale Treviso 15	
33170 Pordenone	
Italien	

* Beskrivelse af certificeringsgruppe (type)

V	Høje køleskabe
160	Område (160LT)
TN – BT	Temperaturområde (*) TN = køleskab BT = fryser
HC	Kølevæsketype (*) R290. R600a

(*) afhængigt af modellen



BEMÆRK:

Se specifikationerne på maskinens typeplade ved kontakt med producenten (f.eks. ved bestilling af reservedele osv.).

C GENERELLE OPLYSNINGER



ADVARSEL

Se "Advarsel og sikkerhedsoplysninger".

C.1 Indledning

I det følgende findes diverse oplysninger om apparatets beregnede brug, dets afprøvning og en beskrivelse af de anvendte symboler (der afmærker arten af advarsel), definitionerne på de anvendte udtryk i håndbogen samt en række nyttige oplysninger til brugeren.

C.2 Yderligere anvisninger

Der gøres opmærksom på, at tegninger og diagrammer i håndbogen ikke er i naturligt størrelsesforhold. De har til formål at understøtte den skrevne information, og de fungerer som forklaring hertil, men de er ikke beregnet på at give en detaljeret fremstilling af den pågældende maskine.

I installationsdiagrammerne til maskinen refererer de numeriske værdier til mål i millimeter og/eller inches.

C.3 Anvendelse og begrænsninger

Vores apparater er projekteret og forfinede med henblik på at levere den højeste mulige ydelse. Dette apparat er beregnet til nedkøling og opbevaring af fødevarer.

Al anden brug anses for ukorrekt.



FORSIGTIG

Apparatet må ikke anbringes udendørs, eller på steder hvor det kan blive udsat for regn og direkte sollys mv.



BEMÆRK:

Producenten frasiger sig ethvert ansvar, hvis udstyret ikke anvendes korrekt.

C.4 Afprøvning og inspektion

Vores apparater er designet og forbedres gennem udførelse af laboratorietests med henblik på at øge deres ydelse og effektivitet.

Produktet leveres klar til brug.

De positive resultater af afprøvningen (visuel kontrol - elektrisk kontrol - funktionskontrol) garanteres og attesteres i form af de vedlagte specifikationer.

C.5 Copyright

Denne håndbog er udelukkende beregnet på operatøren og må kun overdrages til tredjemand efter skriftlig tilladelse fra Electrolux Professional SpA..

C.6 Opbevaring af håndbogen

Håndbogen skal opbevares i sin helhed og i hele maskinens levetid frem til skrotningen. I tilfælde af overdragelse, salg, udlejning, brugstilladelse eller leasing af maskinen skal denne håndbog følge med maskinen.

C.7 Modtagere af håndbogen

Denne håndbog henvender sig til:

- Transportøren og personalet tilknyttet flytning.
- Personale tilknyttet installation og igangsættelse.
- Arbejdsgiveren for maskinens brugere og den ansvarlige for arbejdspladsen.
- Operatørerne tilknyttet daglig brug af maskinen.
- Specialuddannet personale - kundeserviceafdelingen (se servicehåndbogen).

C.8 Definitioner

I det følgende anføres definitionerne på de vigtigste udtryk anvendt i håndbogen. Det anbefales, at man læser dette nøje, før vejledningen anvendes.

Operatør	person, der deltager i installation, indstilling, brug, vedligeholdelse, rengøring, reparation og transport af maskinen.
Producent	Electrolux Professional SpA eller et hvilket som helst andet servicecenter autoriseret af Electrolux Professional SpA.
Medarbejder tilknyttet den almindelige brug af maskinen	en operatør, der er informeret om, oplært og trænet i de arbejdsopgaver, der skal udføres, samt de risici der er forbundet med almindelig brug af maskinen.
Kundeserviceafdelingen eller specialuddannet personale	en operatør trænet/oplært af producenten, og som på basis af sin faglige uddannelse, sin erfaring, den specielle oplæring og kendskabet til reglerne om forebyggelse af ulykker, er i stand til at vurdere, hvilke indgreb der skal udføres på maskinen samt genkende og undgå eventuelle risici. Den faglige uddannelse omfatter mekanik, elektroteknik og elektronik osv.

Fare	årsag til mulige skader eller sundhedsproblemer.
Farlig situation	enhver situation, hvor en operatør er udsat for en eller flere farer.
Risiko	kombination af sandsynligheden for og alvoren af mulige skader eller sundhedsproblemer i en farlig situation.
Beskyttelses-anordninger	sikkerhedsforanstaltninger bestående af anvendelse af specifikke tekniske anordninger (afskærmninger og sikkerhedsanordninger) til beskyttelse af operatørerne mod farer.
Afskærmning	element på en maskine, der specifikt anvendes som en fysisk barriere for at yde beskyttelse.
Sikkerhedsan-ordning	anordning (forskellig fra en afskærmning), der fjerner eller reducerer en risiko. Den kan anvendes alene eller i forbindelse med en afskærmning.
Kunde	person, der har købt maskinen og/eller som står for drift og brug (f. eks.: firma, entreprenør, virksomhed).
Elektrisk stød	tilfældig udladning af elektrisk strøm i et menneskes krop.

C.9 Ansvar

Vi fratager os ethvert ansvar for skader og funktionsfejl, der skyldes:

- Manglende overholdelse af anvisningerne i denne vejledning.

- Reparationer, der ikke er korrekt udført, og udskiftning med reservedele, der er anderledes end de specificerede i reservedelskataloget (montering og anvendelse af uoriginale reservedele og tilbehør, kan have negativ indvirkning på maskinens funktion og medfører bortfald af garantien fra den oprindelige producent).
- Indgreb udført af ikke-specialuddannet personale.
- Uautoriserede ændringer eller indgreb.
- Manglende eller utilstrækkelig vedligeholdelse.
- Ukorrekt brug af maskinen.
- Uforudsigelige særlige hændelser.
- Brug af maskinen af personale, der ikke er informeret om, oplært og trænet heri.
- Manglende overholdelse af gældende bestemmelser i brugslandet om sikkerhed, hygiejne og sundhed på arbejdspladsen.

Vi frasiger os ethvert ansvar for skader forårsaget af tilfældige forandringer og ændringer fra brugerens eller kundens side.

Ansvaret for identifikationen og valget af passende, personlige værnemidler, som operatørerne skal bære, påhviler arbejdsgiveren eller den ansvarlige for arbejdspladsen eller teknikeren med ansvar for teknisk service i henhold til gældende lovgivning i brugslandet.

Electrolux Professional SpA frasiger sig ethvert ansvar for mulige unøjagtigheder i denne håndbog, hvis de skyldes trykfejl eller oversættelsen.

Eventuelle tilføjelser til håndbogen om brug og vedligeholdelse, som producenten måtte finde det formålstjenligt at sende til kunden, skal opbevares sammen med håndbogen, hvoraf de udgør en integreret del.

D TRANSPORT, FLYTNING OG OPBEVARING



ADVARSEL

Se *“Advarsel og sikkerhedsoplysninger”*.



BEMÆRK:

- Speditøren er ansvarlig for apparaterne under transport og levering.
- Eventuelle klager skal rettes til speditøren i tilfælde af tydelige eller skjulte beskadigelser.
- Eventuelle beskadigelser eller mangler skal meddeles på følgesedlen ved leveringen.
- Chaufføren skal underskrive følgesedlen: Speditøren kan afvise klagen, hvis følgesedlen ikke er underskrevet (speditøren kan levere den nødvendige formular).

D.1 Betjening



FORSIGTIG

Apparaterne skal flyttes i lodret stilling. Hvis apparatet flyttes i vandret stilling, skal man vente nogle timer, før apparatet sættes i gang.

D.1.1 Procedurer for flytteoperationer

Før der løftes:

- Sørg for, at alle ansatte er i sikker afstand, og sørg for, at der ikke kommer personer ind i løftezonen.
- Sørg for, at lasten er stabil.
- Kontrollér, at der ikke er materiale, der ville kunne falde af under løftet. Manøvrer lodret for at undgå sammenstød.
- Flyt maskinen i så lav en højde over gulvet som muligt.

D.1.2 Placering

Fjern apparatet fra træpallen, slip det i den ene side, og lad det derefter glide ned på gulvet.

D.2 Udpakning



VIGTIGT

Kontrollér straks, om apparatet er blevet beskadiget under transporten. Undersøg al emballage før og efter, den tømmes.

Tag apparatet ud af emballagen. Sørg for ikke at forårsage nogen rystelser af apparatet under udpakningen og håndteringen.

Pak maskinen ud, og udfør følgende:

- Skær stropperne over, og fjern beskyttelsesfilmen. Udvis forsigtighed, således at pladeoverfladen ikke ridses af sakse eller knive, der eventuelt anvendes i forbindelse med fjernelse af filmen.
- Fjern indpakningen (i pap), skumplasthjørnerne og de lodrette beskyttelsesstykker.
- Hvis selve skabet er af rustfrit stål, skal beskyttelsesfilmen fjernes langsomt, således at den ikke revner. Herved sikres, at al limen fjernes.
- Eventuelle limrester fjernes ved hjælp et opløsningsmiddel, som ikke ætser. Skyl, og aftør omhyggeligt.
- Det anbefales at gnide alle rustfrie ståloverflader med en klud, der er fugtet med vaselineolie, indtil alle overfladerne er dækket af et beskyttende lag.

D.2.1 Bortskaffelse af emballage

Bortskaffelse af emballagen skal ske i overensstemmelse med gældende, national lovgivning. Alle de anvendte emballagematerialer er miljøvenlige.

De kan opbevares uden risiko eller brændes i et forbrændingsanlæg. De plastdele, der kan genbruges, er mærket på følgende måde:



Polyætylen

- Emballagens udvendige film
- Posen med brugervejledningen



Polypropylen

- Stropper



Polystyrenskum

- Hjørnebeskyttere

D.3 Opbevaring

Maskinen og/eller dens dele skal opbevares og beskyttes mod fugt i et ugiftigt miljø, uden vibrationer og med rumtemperaturer på mellem -10°C [14°F] og 50°C [122°F].

Stedet, hvor maskinen opbevares, skal have en plan støt-teflade for at undgå deformationer på maskinen eller skader på støttebenene.



FORSIGTIG

Det er yderst vigtigt, at apparatet er i vater, da dets funktion ellers kan forringes.

E TEKNISKE DATA



ADVARSEL

Se "Advarsel og sikkerhedsoplysninger".

De fluorholdige gasser (F-gasser) befinder sig i en hermetisk lukket enhed.

Der anvendes en HFC-kølevæske (R134a(GWP:1430)/R404a (GWP:3922)) eller en HC-kølevæske (i modeller med køle-midlet R600a eller R290) i disse køleenheder, som overholder gældende bestemmelser. Typen og mængden af den anvendte kølegas er angivet på typepladen.

Gassens CO₂-ækvivalent beregnes ved at gange GWP-faktoren med mængden af gas.

E.1 Anvendte materialer og væsker

Alle områder, der kommer i kontakt med fødevarerne, er fremstillet i rustfrit stål.

E.2 Generelle tekniske specifikationer

Forsyningsspænding V	220–240V/50Hz
----------------------	---------------

Temperaturområde i cellen	
Køleskabe	+2/+10

F INSTALLATION OG MONTERING



ADVARSEL

Se "Advarsel og sikkerhedsoplysninger".

Hvis apparatet installeres i omgivelser med ætsende substanser (klor osv.), anbefales det at gnide samtlige overflader af rustfrit stål med en klud, der er fugtet med vaselineolie, indtil alle overfladerne er dækket af et beskyttende lag.

F.1 Indledning

Følg anvisningerne i dette afsnit omhyggeligt. På denne måde sikres det, at apparatet fungerer korrekt, samt at sikkerhedsniveauet opretholdes i forbindelse med brug.

F.2 Kundens ansvarsområder

Kunden skal sørge for følgende:

- En stikdåse med jordforbindelse beregnet til det strømforbrug, der er anført på typepladen.
- En termosikringskontakt med manuel nulstilling og høj følsomhed. For mere detaljerede oplysninger om ilttilslutning henvises der til afsnittet *Elektrisk tilslutning*.
- At kontrollere, at gulvet, hvor apparatet skal stå, er helt plant.

F.3 Maskinens pladskrav

Omkring maskinen skal der være passende fri plads (til udførelse af indgreb, vedligeholdelse osv.). Dette mål skal øges i tilfælde af brug af og/eller passage af andet udstyr og/eller køretøjer eller i tilfælde af behov for flugtveje fra arbejdsstedet. Se F.4 *Placering* for oplysninger om de afstande, der skal overholdes i forhold til andre maskiner i lokalet (placering tæt opad hinanden kan give problemer med kondensdannelse på apparaternes sider), og sørg for tilstrækkelig plads til, at døren kan åbnes.

F.4 Placering

Placer apparatet på et sted med udluftning. For at sikre korrekt afkøling af køleenhedens elementer må apparatet ikke anbringes i nærheden af varmekilder såsom radiatorer eller airconditionlæg.



FORSIGTIG

Ved placeringen skal følgende afstande overholdes:

- Mindst 50 cm fra oversiden.
- Mindst 50 cm fra sider og bagside.

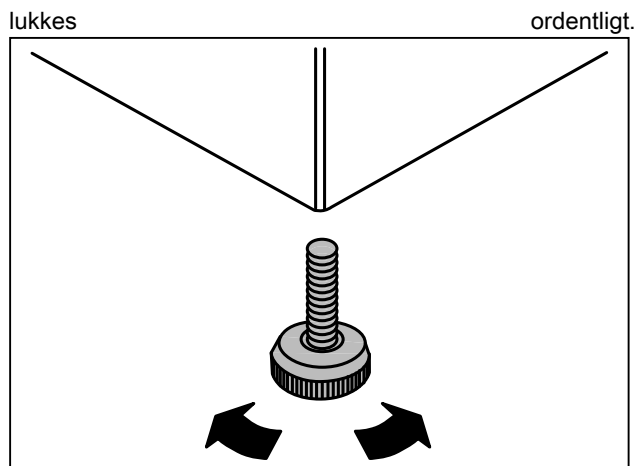
For ikke at skade kondensatorens og hermed apparatets funktion må kondensatoren aldrig, selv ikke kortvarigt, dækkes til.

For yderligere oplysninger om den omgivende temperatur på stedet, hvor maskinen skal fungere, henvises til *Klimaklasse*.

Maskinen skal bringes til installationsstedet og må først fjernes fra emballagens faste bund i forbindelse med den faktiske installation.

Placering af maskinen:

- Anbring maskinen på det valgte sted.
- Juster apparatets højde, og anbring det i vater ved hjælp af nivelleringsfødderne. Kontrollér endvidere, at døren kan



- For at sikre optimal funktion skal der sørges for, at gulvet, hvor apparatet skal anbringes, er helt plant.



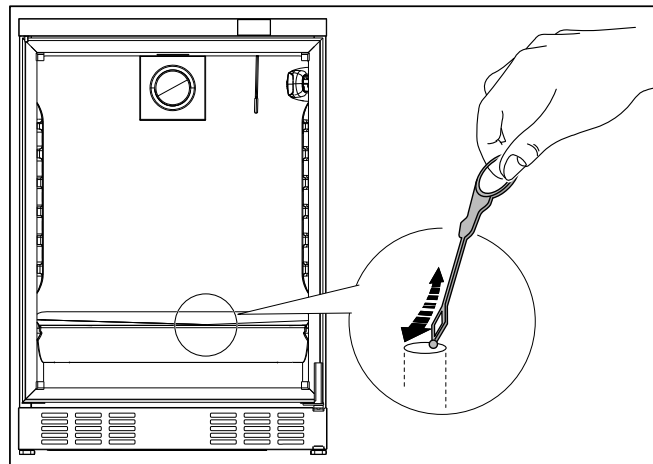
FORSIGTIG

Det er yderst vigtigt, at apparatet er i vater, da dets funktion ellers kan forringes.

F.5 Afrimning

Køleskabene er udstyret med en anordning, der starter afrimningen automatisk. Vandet fra afrimningen ledes ned i en dryppebakke over kompressoren og fordampner automatisk. Med jævne mellemrum skal afløbshullet til afrimningsvand

rensnes med den medfølgende rensespind, der tages ud af sit sæde, hver gang hullet er tilstoppet (se nedenstående figur).



ADVARSEL

Brug aldrig sprayprodukter til afrimning.

De kan faktisk både være sundhedsfarlige og skade materialerne i apparatet.

G ALMINDELIG BRUG AF MASKINEN

G.1 Egenskaber hos personalet uddannet i almindelig brug af maskinen

Kunden skal sikre sig, at de ansatte til almindelig brug af maskinen er passende oplært, og at de udviser kompetence i udførelsen af deres opgaver, og at de både sørger for egen og andres sikkerhed.

Kunden skal kontrollere, at hans personale har forstået anvisningerne og i særdeleshed med hensyn til sikkerhed og hygiejne på arbejdspladsen ved brug af maskinen.

G.2 Egenskaber hos personalet autoriseret til at foretage indgreb på maskinen

Det er kundens ansvar, at personerne knyttet til de forskellige opgaver opfylder nedenstående krav:

- At de læser og forstår vejledningen.
- At de får passende uddannelse og træning i deres opgaver for at kunne udføre dem sikkert.
- At de modtager specifik uddannelse i korrekt brug af maskinen.

G.3 Operatør til almindelig brug

Skal mindst have:

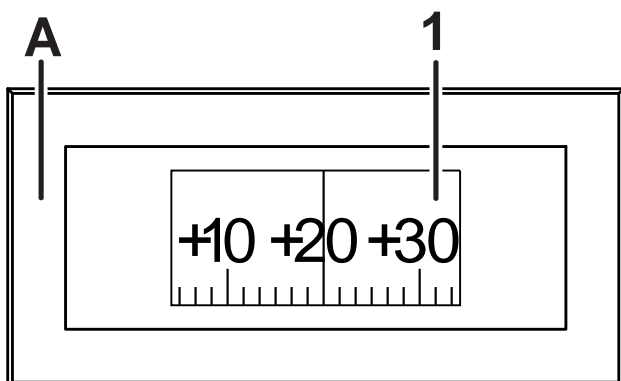
- Kendskab til teknologien samt specifik erfaring i drift af maskinen.
- Nok grundlæggende dannelse og grundlæggende teknisk viden til at kunne læse og forstå indholdet i håndbogen, herunder korrekt fortolkning af tegninger, skilte og piktogrammer.
- Tilstrækkeligt kendskab til at kunne foretage eventuelle indgreb inden for sin kompetence som specificeret i håndbogen.
- Kendskab til standarderne for hygiejne og sikkerhed på arbejdspladsen.

I det tilfælde at der skulle forekomme en større anomali (for eksempel: kortslutning, strømførende kabler uden for klemkassen, motorstop, nedslidning af elkabernes plastylstre osv.) skal operatøren knyttet til almindelig brug af maskinen gøre følgende:

- Straks deaktivere maskinen.

H DRIFT

H.1 Termometer



A Termometer

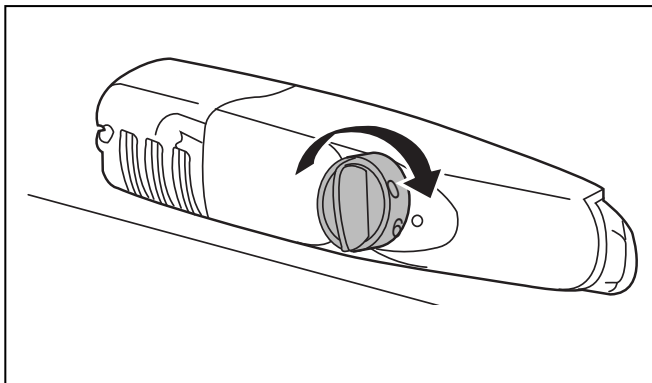
1 Visning af temperaturer

H.2 Justering af temperatur og indvendig belysning i køleskabsmodeller med fuldt isoleret dør og glasdør.

I disse apparater reguleres temperaturen automatisk, men den kan stilles op eller ned i forhold til brugerens behov. Justeringen sker med knappen på termostaten øverst til højre i kølerummet. Det nærmere angivne temperaturvalg skal tage følgende faktorer i betragtning:

- den omgivende temperatur, hvor apparatet er opstillet,
- hvor tit døren åbnes,
- mængden af madvarer, der opbevares,
- apparatets placering i det rum, hvor det er opstillet.

Temperaturen reguleres ved at dreje termostaten til en position mellem "6", "1":



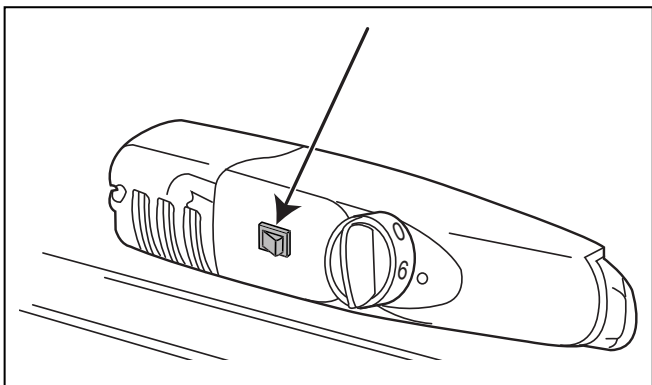
Hvor: I særlig vanskelige omgivelser med rumtemperaturer over 32°C og høj luftfugtighed tilrådes det at stille termostaten imellem positionerne 1 og 4. Generelt tilrådes det at sætte knappen i en midterposition.

- "1" = den højeste indvendige temperatur
- "6" = den laveste indvendige temperatur
- "0" = kølingen slået fra / OFF



BEMÆRK:

Modeller med glasdør kan som ekstraudstyr være forsynet med en kontakt på termostatboksen, så det indvendige lys kan være tændt, også når døren er lukket:



H.3 Ilægning af madvarer

Fordel madvarerne jævnt i apparatet (de må ikke røre hverken døren eller bagvæggen), så luften kan cirkulere frit. I køleskabsmodellerne kan hylderne anbringes i forskellige højder ved hjælp af ribberne på sidevæggene. For frysermodellerne, hvor der kan anbringes kurve, skal man være særligt opmærksom ved udtagningen, fordi ribberne ikke er forsynet med stopmekanismer, og kurvene kan derfor ved udtagningen køre helt ud og falde ned. Tildæk madvarerne eller rul stanniøl om dem, før de sættes i køleskabet. Undgå at anbringe dampende væsker eller madvarer, der stadig er varme, i køleskabet. Lad ikke døren stå unødigt åben, når der fjernes eller anbringes madvarer. Det anbefales at opbevare nøglerne på et sted, der kun er tilgængeligt for autoriseret personale. For at undgå at uautoriseret personale anvender skabet, bør det altid holdes aflåst.

Forslag:

- Kød (alle slags): Læg i plastpose, og læg det helst på nederste hyld. **Her kan kødvarer kun holde sig en eller to dage.**
- Tilberedt mad, kolde retter osv.: tildæk godt, og stil på en af hylderne.
- Smør og ost: Pak i plast- eller alufolie for at undgå kontakt med luft. Læg på en af hylderne



VIGTIGT

Opbevar ikke bananer, kartofler, løg og hvidløg uindpakket i køleskabet.

I RENGØRING OG VEDLIGEHOLDELSE AF MASKINEN



ADVARSEL

Se "Advarsel og sikkerhedsoplysninger".

I.1 Almindelig vedligeholdelse

I.1.1 Oplysninger om vedligeholdelse

Almindelig vedligeholdelse kan udføres af ikke-sagkyndigt personale, hvis nedenstående vejledninger følges nøje.



BEMÆRK:

Producenten fraskriver sig enhver form for ansvar for udførelsen af indgreb på apparatet i modstrid med disse regler.

I.1.2 Rengøring af modulet og dets tilbehør

Før apparatet tages i brug, skal alle indvendige dele og alt tilbehør rengøres med lunkent vand og et neutralt rengøringsmiddel eller med et produkt, der er mindst 90% biologisk nedbrydeligt (for at mindske udslip i naturen af forurenende stoffer), derefter skylles og tørres der nøje efter. Hvor det er muligt, vaskes de i opvaskemaskinen. Anvend ikke rengøringsmidler, der er baseret på opløsningsmidler (triklorætylen eller lignende) eller skurepulver.

Det anbefales at tørre de udvendige, rustfrie stålflader over med en klud, der er dyppet i lidt vaselineolie, så de dækkes af et beskyttende lag.

Kontrollér jævnligt elkablet, og udskift det, hvis det udviser tegn på slid. Apparatet skal efterses grundigt mindst én gang om året.



FORSIGTIG

Til rengøring af apparatet må der ikke anvendes rengøringsmidler, der er baseret på klor eller opløsningsmidler (triklorætylen eller lignende) eller skurepulver eller slibende midler, skuresvampe og lignende, der ville kunne beskadige overfladerne. Undgå anvendelse af organiske opløsningsmidler eller essentielle olier. Sådanne stoffer vil kunne angribe apparatets elementer i syntetisk materiale.



FORSIGTIG

Der må ikke anvendes klorholdige produkter (heller ikke i fortyndet form), som f. eks. blegemidler, saltsyre eller klorbrinte, til rengøring af gulvet under apparatet



I.1.3 Rengøring af cellen

I køleskabsmodeller kan hylderne udtages til brug for grundig rengøring af cellen (tag dem ud forinden). De skal blot trækkes ud (de indsættes i omvendt orden). Rengør rummet med et produkt, der er mindst 90% biologisk nedbrydeligt. Skyl efter, og tør omhyggeligt af.

I.1.4 Forholdsregler ved længere tids stilstand

Hvis apparatet ikke skal anvendes i en længere periode gøres følgende :

- Afbryde strømforsyningen til maskinen.
- Tag alle madvarer ud af apparatet, og gør rummet rent. Rengør alt tilbehør.
- Rengør modulet, og gnid alle rustfri stålflader grundigt med en klud fugtet med vaselineolie, indtil alle overflader er dækket af et beskyttende lag.
- Lad døren stå åben, så luften kan cirkulere og forhindre dannelsen af dårlig lugt.
- Foretag jævnlig udluftning af lokalerne.

Når vedligeholdelsesoperationerne er udført, skal man sikre sig, at maskinen er i stand til at arbejde sikkert, og i særdeleshed at beskyttelses- og sikkerhedsanordningerne er fuldt ud funktionsdygtige.

I.1.5 Hurtig fejlfinding

I visse tilfælde er det nemt og hurtigt at afhjælpe fejlene. Nedenfor følger en liste over en række mulige problemer med beskrivelse af den tilhørende afhjælpning:

Apparatet tænder ikke:

- Kontrollér, at stikket er sat korrekt ind i stikkontakten.
- Kontrollér, at der er strøm i stikkontakten.
- Kontrollér (hvor den forefindes) egnetheden af sikringen i stikket. Hvis den ikke er egnet, kontaktes serviceværkstedet vedrørende en udskiftning af sikringen, der skal have tilsvarende specifikationer.

Temperaturen er for høj i apparatet:

- Kontrollér, at DAC-ventilatoren er tændt og fungerer.
- Kontrollér termostatindstillingen.
- Kontrollér, at apparatet ikke befinder sig tæt på en varmekilde.
- Kontrollér, at døren er helt lukket.

Apparatet støjer for meget:

- Kontrollér apparatets nivellering. Såfremt apparatet ikke er anbragt plant, vil der kunne opstå vibrationer.
- Kontrollér, at apparatet ikke er i kontakt med andre apparater eller dele, der vil kunne skabe resonans.

Hvis problemet ikke er afhjulpnet efter udførelse af ovenstående kontroller, skal der rettes henvendelse til kundeservice, idet følgende oplyses:

- Fejlens art.
- Apparatets PNC-kode (produktionskode).
- Serie (apparatets serienummer).



BEMÆRK:
Apparatets PNC og serienummer er nødvendige for at kunne finde frem til apparattypen og produktionsdatoen.

I.2 Reparationer og ekstraordinær vedligeholdelse



BEMÆRK:
Reparationer og ekstraordinær vedligeholdelse skal altid foretages af specialuddannet, autoriseret personale, der kan bestille en servicehåndbog fra producenten.

I.2.1 Regelmæssig rengøring af kondensatoren

Det er nødvendigt at rengøre apparatet regelmæssigt for at sikre, at det fortsat arbejder og fungerer, som det skal.

Det er nødvendigt at rengøre kondensatoren regelmæssigt for at sikre, at apparatet fortsat arbejder og fungerer, som det skal. Det anbefales at rengøre ribberne i køleenhedens kondensator omhyggeligt mindst én gang om måneden, såfremt apparatet anvendes i lokaler med meget støv, eller hver tredje måned, hvis apparatet anvendes i tørre og rene omgivelser. Kondensatoren kan rengøres med en børste, hvis hårene ikke er af stål eller andet materiale, der kan ødelægge dens funktion. Brug evt. støvsugeren eller en lille børste til at fjerne støvet. Brug ikke spidse genstande, da disse kan beskadige kondensatoren.

I.2.2 Vedligeholdelsesintervaller

Intervallerne for eftersyn og vedligeholdelse afhænger af de faktiske funktionsbetingelser for maskinen og af miljøforholdene (tilstedeværelse af støv, fugtighed osv.), derfor kan der ikke gives veldefinerede tidsintervaller. Det tilrådes dog, at man for at begrænse funktionsafbrydelserne til et minimum sørger for en omhyggelig, regelmæssig vedligeholdelse af maskinen.

Det anbefales, at der foretages eftersyn med den frekvens, der angives i nedenstående tabel:

Vedligeholdelse, eftersyn, kontroller og rengøring	Frekvens	Ansvar
Almindelig rengøring <ul style="list-style-type: none"> • Generel rengøring af maskinen og det omkringliggende område 	Dagligt	Operatør
Mekaniske afskærmninger <ul style="list-style-type: none"> • Kontrol af tilstanden, om der er deformationer, løsnede eller manglende dele. 	Månedligt	Servicepersonale
Kontrol <ul style="list-style-type: none"> • Kontrol af den mekaniske del, om der er brud eller deformationer, tilspænding af skruerne: kontrol af læsbarheden og tilstanden af skriften på mærkater og symbolerne og eventuel udskiftning 	Årligt	Servicepersonale

Vedligeholdelse, eftersyn, kontroller og rengøring	Frekvens	Ansvar
Maskinens struktur <ul style="list-style-type: none"> Spændingsmoment for maskinens vigtigste bolte (skruer, fastgørelsessystem osv.) 	Årligt	Servicepersonale
Sikkerhedsmærkater <ul style="list-style-type: none"> Kontrol af læsbarhed og tilstand af sikkerhedsmærkaterne 	Årligt	Servicepersonale
Elektrisk kontrolpanel <ul style="list-style-type: none"> Kontrol af tilstanden af de elektriske komponenter i det elektriske kontrolpanel. Kontrol af ledningsnettet mellem elpanelet og maskinedelene. 	Årligt	Servicepersonale

Vedligeholdelse, eftersyn, kontroller og rengøring	Frekvens	Ansvar
Strømforsyningskabel og elstik <ul style="list-style-type: none"> Kontrol af tilstanden af strømforsyningskablet (eventuel udskiftning) og af elstikket 	Årligt	Servicepersonale
Generelt eftersyn af maskinen <ul style="list-style-type: none"> Kontrol af alle dele, det elektriske udstyr, korrosion, rør... 	Hvert tiende år ¹	Service

1. Maskinen er designet og fremstillet til at have en levetid på ca. ti år. Når denne periode er forløbet (fra igangsættelsen af maskinen), skal der foretages et gennemgribende eftersyn af maskinen.



BEMÆRK:

Det anbefales desuden at oprette en serviceaftale med kundeservice.

J SKROTNING AF MASKINEN



ADVARSEL

Se "Advarsel og sikkerhedsoplysninger"

J.1 Opbevaring af affald

Når apparatet ikke længere skal anvendes, må det ikke efterlades i naturen. Dørene skal afmonteres, før apparatet bortskaffes.

Midlertidig opbevaring af specialaffald er tilladt inden bortskaffelse til behandling og/eller endelig opbevaring. Gældende, national miljølovgivning skal dog under alle omstændigheder overholdes.

J.2 Overordnede retningslinjer for afmontering af apparatet

Før maskinen bortskaffes, anbefales det, at man nøje undersøger dens fysiske tilstand, og vurderer om der er dele af strukturen, der eventuelt ville blive udsat for brud under skrotningen.

Man skal bortskaffe maskinens dele på forskellig vis i henhold til deres forskellige beskaffenhed (f. eks.: metaller, olier, fedtstoffer, plast, gummi osv.).

Den nationale lovgivning varierer fra land til land, og man bør derfor sørge for at overholde de anvisninger, der er givet af

lovgivningen og myndighederne i det land, hvor apparatet bortskaffes.

Generelt skal apparatet indleveres til en speciel affaldsstation, der sørger for genindvinding/destruktion.

Afmonter apparatet, og sortér komponenterne i henhold til det materiale, de er fremstillet af. Vær opmærksom på, at kompressoren indeholder smørelolie og kølemiddel, der kan indsamles og genbruges. Vær endvidere opmærksom på, at apparatets komponenter er specialaffald, der kan høre ind under bymæssigt affald.



Symbolet på produktet angiver, at produktet ikke må bortskaffes sammen med husholdningsaffaldet, men skal skrottes korrekt for at hjælpe med til at forhindre potentielle, negative konsekvenser for miljøet og folkesundheden. For yderligere oplysninger om genbrug af dette produkt bedes man kontakte sælgeren eller forhandleren af produktet, kundeserviceafdelingen eller det lokale renovationselskab.



BEMÆRK:

I forbindelse med skrotning af maskinen skal alle mærkninger, denne håndbog samt al anden dokumentation vedrørende apparatet destrueres.

CE

Electrolux Professional SPA
Viale Treviso 15
33170 Pordenone
www.electrolux.com/professional