

10 GN ELECTRIC CONVECTION OVEN
FORNO CONVEZIONE ELETTRICO 10 GN

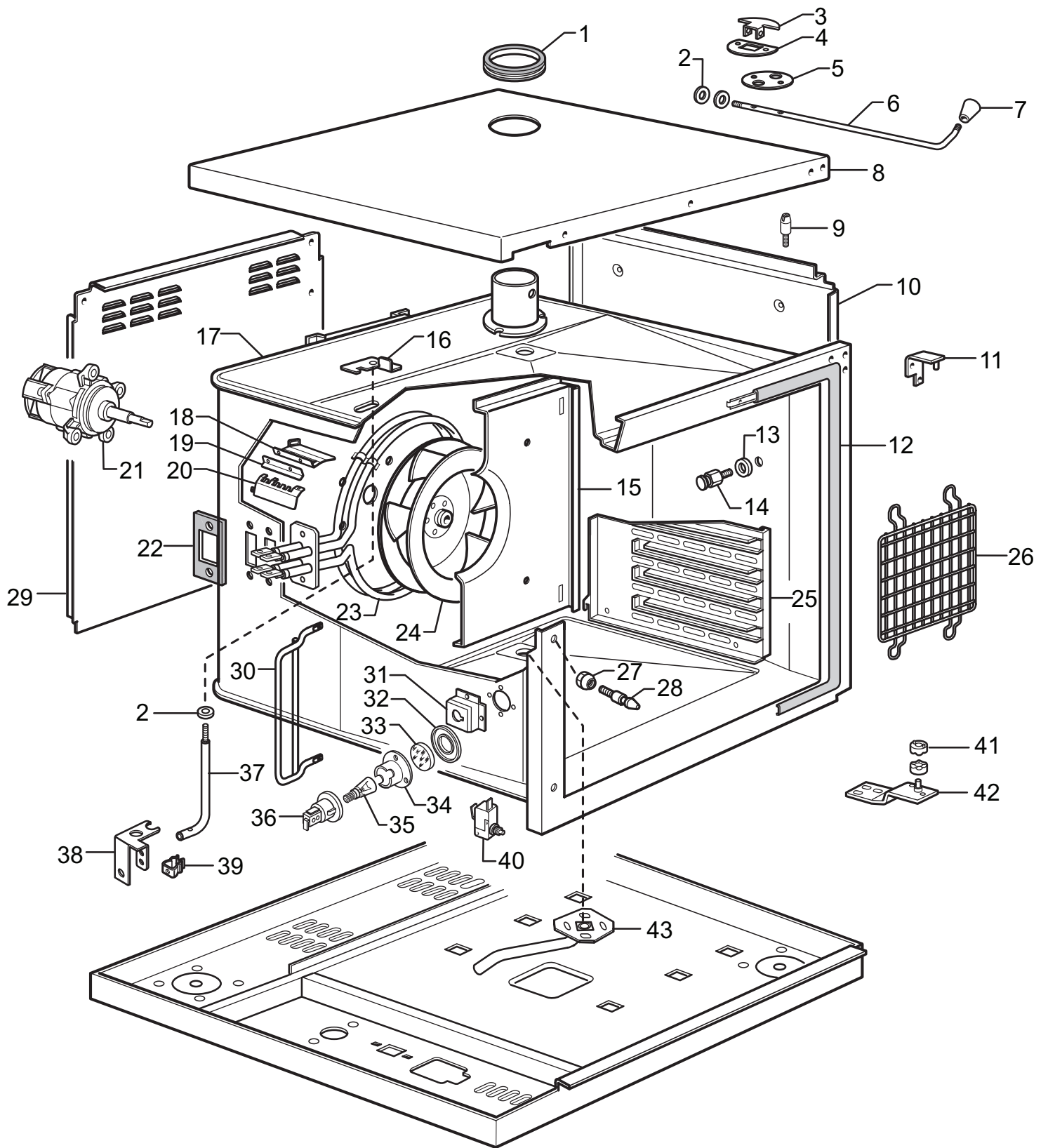
PNC	Model	Ref	Group	GN	Page	Notes
190935	ECFE102-1	u	ECF	2/1	2-3-4	230V 3N 50Hz
240206	FCFE101-0	e	FCF	1/1	2-3-4	400V 3N 50Hz
240207	FCFE102-0	i	FCF	2/1	2-3-4	400V 3N 50Hz
240212	FCF101ELN	g	FCF	1/1	2-3-4	230V 3 50Hz Norway
240227	FCF101ENS	f	FCF	1/1	2-3-4	400V 3N 60Hz
240228	FCF102ENS	l	FCF	2/1	2-3-4	400V 3N 60Hz
240267	FCFE101-1J	h	FCF	1/1	2-3-4	200V 3 60Hz
240268	FCFE102-1J	m	FCF	2/1	2-3-4	200V 3 60Hz
260646	ECFE101-T	r	ECF	1/1	2-3-4	400V 3N 50Hz
260648	ECFE102-T	s	ECF	2/1	2-3-4	400V 3N 50Hz
260706	ECFE101-0	a	ECF	1/1	2-3-4	400V 3N 50Hz
260707	ECFE102-0	c	ECF	2/1	2-3-4	400V 3N 50Hz
260727	ECF101ENS	b	ECF	1/1	2-3-4	400V 3N 60Hz
260728	ECF102ENS	d	ECF	2/1	2-3-4	400V 3N 60Hz
697306	ACFE101-0	n	ACF	1/1	2-3-4	400V 3N 50Hz
697307	ACFE102-0	o	ACF	2/1	2-3-4	400V 3N 50Hz
697503	RCF101E	p	RCF	1/1	2-3-4	400V 3N 50Hz
697509	RCF10EK	q	RCF	1/1	2-3-4	400V 3N 50Hz - Kipro
697513	RCFE102	t	RCF	2/1	2-3-4	400V 3N 50Hz

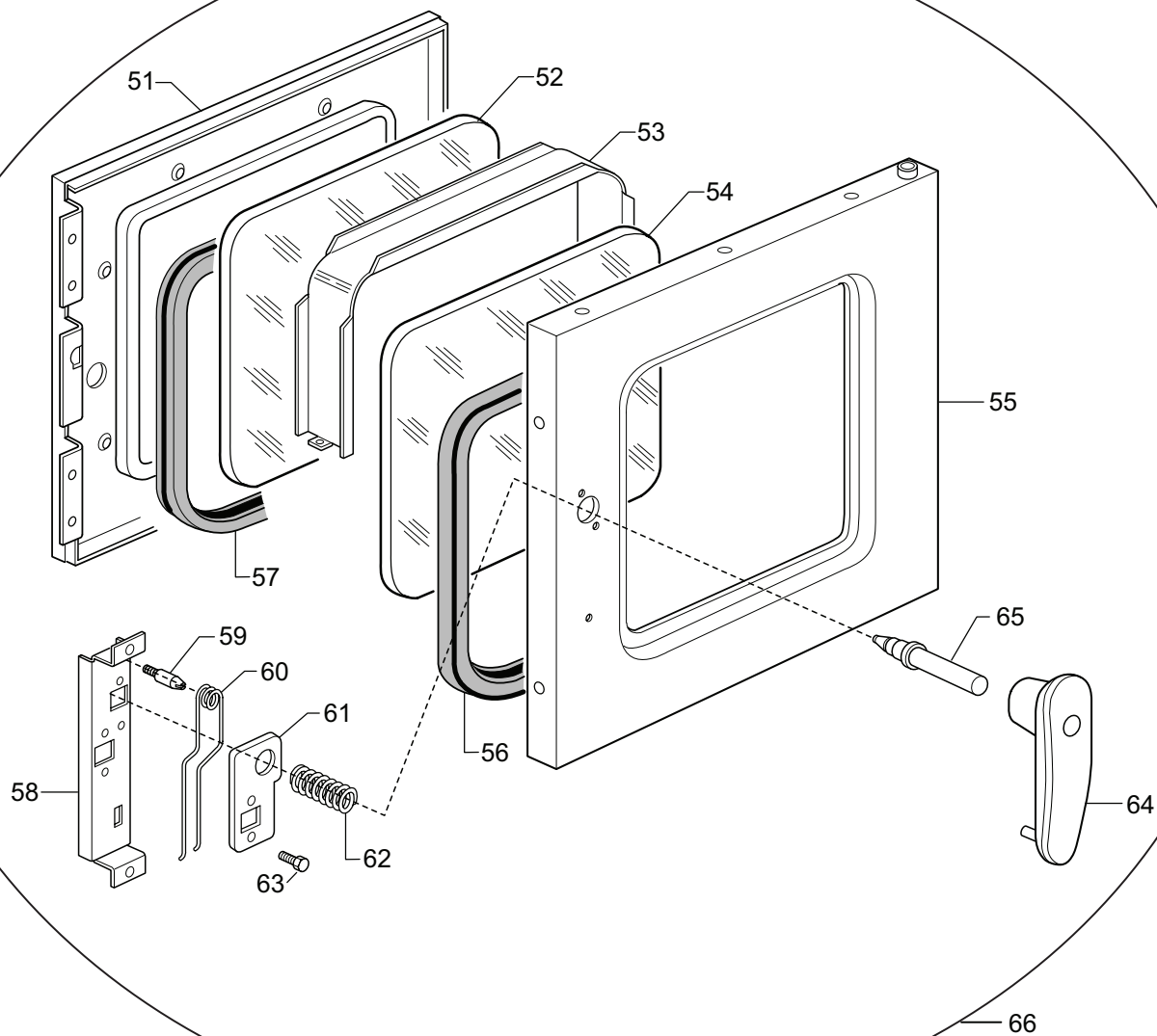
Page	Index	Indice	Note
2	Oven cabinet	Cella forno	
3	Door	Porta	
4	Electrical components	Componenti elettrici	
5-8	Spare parts list	Lista ricambi	

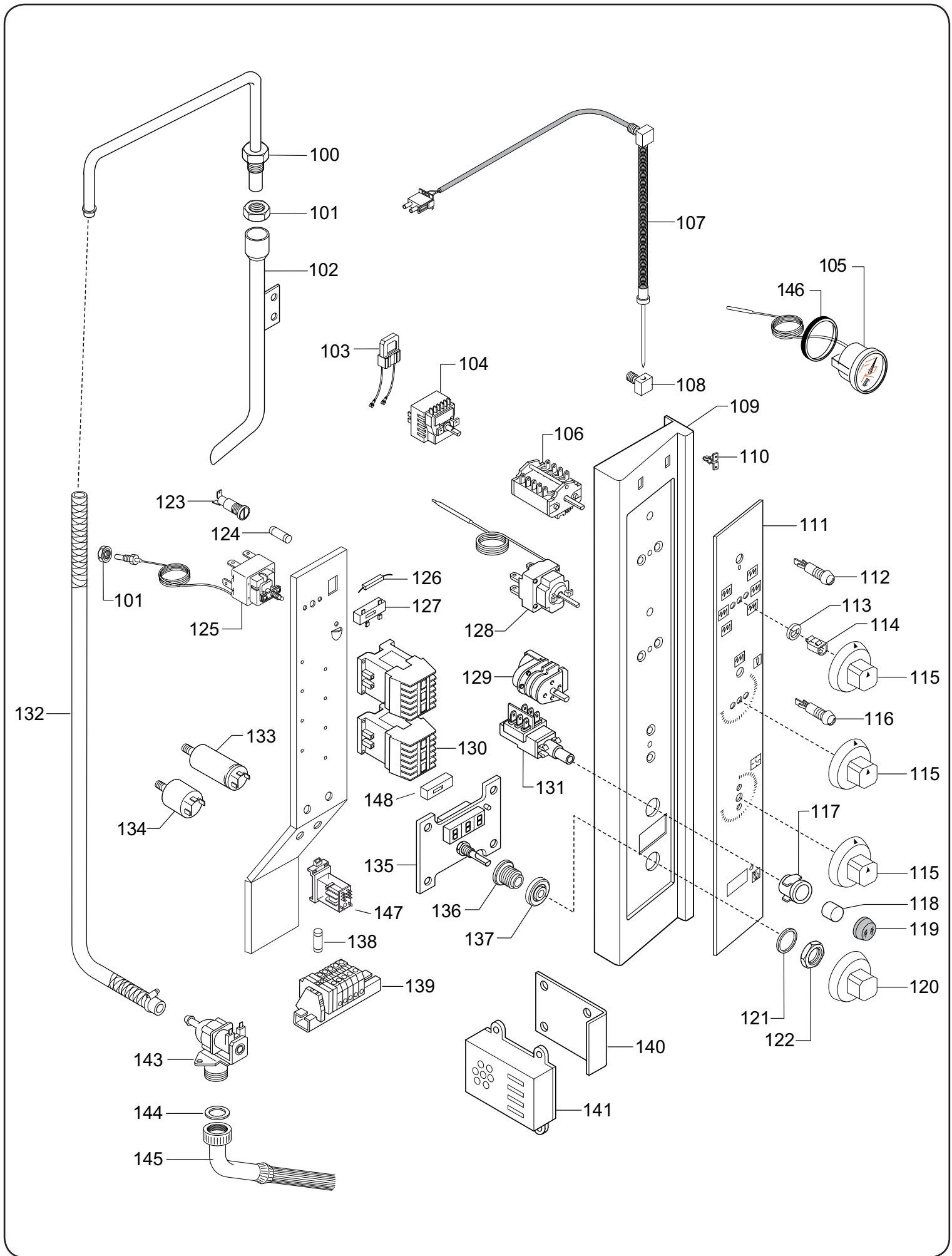
Bold=last change / Grassetto =ultima modifica

Rev. 6
Brand/Marchio: All
Factory Code: 9PDD

From Ser. Nr 945 Up to Ser. Nr....	Ed. 2019-12	Page: 1	Doc No: 875401G00
---------------------------------------	-------------	---------	--------------------------







10 GN ELECTRIC CONVECTION OVEN
FORNO CONVEZIONE ELETTRICO 10 GN

Pos	Factory Code	Spare part code	Descrizione	Description	Ref./Notes
			Pagina 2	Page 2	
1	0543801400	053829	Gommino per sfiato vapori	Stuffing gasket, air steam	
2	0214530100	057762	Rondella elastica	Spring washer	
3	0506878100	0C1861	Sportellino mobile scarico vapori	Movable vent valve, air steam	
4	0506878200	0C1862	Sportellino scarico vapori	Vent valve, air steam	
5	0506829202	0C1863	Valvola a farfalla scarico vapori	Throttle valve, air steam	GN 2/1
6	0516823800	0C4394	Leva per valvola scarico vapori	Valve lever, air steam	GN 1/1
6	0516823600	0C5397	Leva per valvola scarico vapori	Valve lever, air steam	GN 2/1
7	0330281100	029898	Impugnatura per leva	Knob, lever	
8	0521882105	0C2998	Coperchio	Lid	GN 1/1
8	0521881905	0C0065	Coperchio	Lid	GN 2/1
9	0214442702	052126	Perno filettato	Thread pin	
10	0521880303	0C0108	Fianco dx	R.H. side panel	GN 1/1
10	0850400G02	0CB752	Fianco sx	L.H. side panel	GN 1/1
10	0521880502	0C0066	Fianco dx	R.H. side panel	GN 2/1
10	0850400L02		Fianco sx	L.H. side panel	GN 2/1
11	0512812401	003720	Cerniera superiore porta	Upper hinge, door	
12	0543825401	005712	Guarnizione cella	Gasket, oven cabinet	
13	0516822100	003225	Distanziale per supporto	Spacer, support	
14	0516809601	004390	Supporto per diffusori	Light diffuser support	
15	0524819002	0A5396	Parete aspirazione	Suction wall	GN 1/1
15	0524818304	003729	Parete aspirazione	Suction wall	GN 2/1
16	0525855300		Squadretta fissaggio termostato	Bracket, thermostat fixing	
17	0850865910		Cella forno	Oven cabinet	GN 1/1
17	0850865111	0C6102	Cella forno	Oven cabinet	GN 2/1
18	0503891801	006256	Supporto resistenze	Support, heating element	
19	0503897402	006253	Angolare bloccaggio resistenze	Bracket, heating element	
20	0503891701	006255	Supporto resistenze a pettine	Support, heating el. comb	
21	0611804002	002616	Motore per ventola forno	Motor, fan oven	GN 1/1
21	0611804200	002739	Motore per ventola forno	Motor, fan oven	GN 2/1
22	0543816501	002689	Guarnizione per resistenza	Gasket, heating element	
23	0617835500	0C5243	Resist. forno 5666W - 230V - F	Heating element, oven FASTON	GN 1/1
23	0617818500	004081	Resist. forno 5666W - 200V	Heating element, oven	GN 1/1 - 200V
23	0617835400	0C5242	Resist. forno 8000W - 230V-F.	Heating element, oven - Faston	GN 2/1
23	0617818600	004082	Resist. forno 8000W - 200V	Heating element, oven	GN 2/1 - 200V
23	0617836100	0C5331	Resist. forno 230V	Heating element, oven	u
24	0830882602	002617	Ventola forno	Fan, oven	GN 1/1
24	0831857502	0C6461	Ventola forno	Fan, oven	RCF - Kipro
24	0830807802	002740	Ventola forno	Fan, oven	GN 2/1
25	0850865701	003707	Diffusore Dx	R. H. light diffuser	GN 1/1
25	0850865801	003708	Diffusore Sx	L. H. light diffuser	GN 1/1
25	0850865302	003717	Diffusore Dx	R. H. light diffuser	GN 2/1
25	0850865402	003718	Diffusore Sx	L. H. light diffuser	GN 2/1
26	0830824304	059620	Protezione ventola	Protection, fan	
27	0516822400	003685	Controdado per nasello	Lock nut, catch	
28	0516822302	003712	Nasello per porta	Catch, door	
29	0521881103	0C3113	Schienale	Back panel	
30	0830813800		Protezione laterale ventola	Protection, fan side	
31	0508840702	0C4062	Supporto portalampanada	Support, lamp holder	

10 GN ELECTRIC CONVECTION OVEN
FORNO CONVEZIONE ELETTRICO 10 GN

Pos	Factory Code	Spare part code	Descrizione	Description	Ref./Notes
32	0508840801	002628	Flangia per guarnizione lampada	Flange, gasket lampe	
33	0574804900	002627	Vetro per lampada	Glass, lamp	
34	0543817202	002626	Guarnizione per lampada	Gasket, lamp	
35	0660802502	054840	Lampada	Lamp	
36	0660807200	0C5508	Porta lampada	Lamp holder	
37	0516823000	0C1260	Protezione termostato	Protection, thermostat	
38	0524846100	004719	Squadretta per bulbo termometro	Bracket, thermometer	
39	0214584201	066823	Molla per bulbo termometro	Spring, thermometer bulb	
40	0640602014	046063	Microinterruttore	Microswitch	
41	0510815700	002653	Cilindri dentati cerniera	Hinge teeth cylinders	
42	0512812500	003721	Cerniera inferiore porta	Lower hinge door	
43	0830812503	003776	Tubo scarico condensa	Drain pipe, condensation	
			Pagina 3	Page 3	
51	0502886405	003711	Controporta	Inner door	
52	0574805200	002644	Vetro porta interno	Inside glass, door	
53	0524820101	0C4472	Distanziale vetri	Spacer, glassies	
54	0574805200	002644	Vetro porta esterno	Outside glass, door	
55	0851801402	006034	Porta forno	Door, oven	Up to 331100..
55	0851801404	0C9596	Porta forno	Door, oven	From 332100..
56	0543818701	002878	Guarnizione vetro esterno	Outside gasket, glass	
57	0543819902	003739	Guarnizione vetro interno	Inside gasket, glass	
58	0525864802	006939	Supporto serratura porta	Support. lock door	
59	0214442702	052126	Vite per molla	Screw, spring	
60	0514834100	054282	Molla per serratura porta	Spring, lock door	
61	0527801200	0C0446	Piastrina arresto molla	Plate, spring stopped	
62	0514825203	053757	Molla richiamo pulsante	Spring, push button returning	
63	0514824801	053759	Vite fissaggio piastrina	Screw, plate fixing	
64	0806807500	0F0135	Maniglia porta	Handle, door	Up to 331100..
64	0805405L01	0C9549	Maniglia porta	Handle, door	From 332100..
65	0516850600	0C0447	Divaricatore molla	Retractor, spring	Up to 331100..
65	0514402800	0C9546	Divaricatore molla	Retractor, spring	From 332100..
66	0851801709	0C1614	Porta completa + maniglia	Complete door + handle	From 332100..
			Pagina 4	Page 4	
100	0806869300	0C5543	Conduttura per umidificatore	Pipe, humidifier	GN 1/1
100	0806869300	0C5543	Conduttura per umidificatore	Pipe, humidifier	GN 2/1
101	0514875601	006245	Dado	Nut	
102	0805899501	003750	Tubo umidificatore	Pipe, humidifier	GN 1/1
102	0805897903	003751	Tubo umidificatore	Pipe, humidifier	GN 2/1
103					
104	0699802200	0C1605	Regolatore di energia	Energy regulator	
105	0835821400	056383	Termometro	Thermometer	
106	0641400000	0C6245	Commutatore	Change-over switch	
107	0830816900	002673	Sonda spillone	Meat probe	200V GN 1/1
107	0830888402	006192	Sonda spillone	Meat probe	200V GN 2/1
108	0511810201	002674	Fermo per sonda spillone	Stopping, meat probe	200V GN 1/1
108	0511850700	006175	Fermo per sonda spillone	Stopping, meat probe	200V GN 2/1

10 GN ELECTRIC CONVECTION OVEN
FORNO CONVEZIONE ELETTRICO 10 GN

Pos	Factory Code	Spare part code	Descrizione	Description	Ref./Notes
109	0851812902	0C5101	Cruscotto	Control panel	
110	0518801801	053342	Molla per marchio	Spring, brand	
111	0675832201	0C4847	Membrana cruscotto	Membrane, control panel	Group ECF up to 331100..
111	0675823901	0C5536	Membrana cruscotto	Membrane, control panel	Group FCF up to 331100..
111	0675824101	0C9576	Membrana cruscotto	Membrane, control panel	Group ACF up to 331100..
111	0675841401		Membrana cruscotto	Membrane, control panel	Group RCF up to 331100..
111	0541400N03	0C9592	Membrana cruscotto	Membrane, control panel	Group ECF from 332100..
111	0541400S01	0C9594	Membrana cruscotto	Membrane, control panel	Group FCF from 332100..
111	0541400Q01	0C9593	Membrana cruscotto	Membrane, control panel	Group ACF from 332100..
111	0541400T02	0C9595	Membrana cruscotto	Membrane, control panel	Group RCF from 332100..
112	0660804200	058544	Lampada spia verde	Green indicator lamp	
113	0543801701	0C3796	Guarnizione per manopola	Gasket, knob	
114	0214590701	025245	Molletta per manopola	Spring, knob	
115	0548837200	002672	Manopola con indicatore	Knob, with indicator	Group FCF
115	0548837400	003743	Manopola con indicatore	Knob, with indicator	Group ECF
115	0548837900	0A5324	Manopola con indicatore	Knob, with indicator	Group ACF
115	0548837400	003743	Manopola con indicatore	Knob, with indicator	Group RCF
116	0660804300	058522	Lampada spia gialla	Yellow indicator lamp	
117	0548845000	003767	Supporto per interruttore	Support, switch	
118	0548844900	003768	Pulsante per interruttore	Push button, switch	
119	0548801500	053979	Protezione pulsante	Protection, push button	
120	0548837300	002671	Manopola senza indicatore	Knob, with out indicator	
121	0508836400	002727	Rondella	Washer	
122	0214114900	051263	Controdado	Lock nut	
123	0652800401	056582	Portafusibile	Fuse holder	
124	0652801800	002820	Fusibile 160 mA	Fuse 160 mA	
125	0646807101	002730	Termostato di sicurezza	Safety thermostat	
126	0617813201	058872	Resistenza 100 ohm	Resistor	
127	0639805100	058873	Morsettiere per resistenza	Terminal board, resistor	Up to 2012/41
127	0639400700	0C9000	Morsettiere per resistenza	Terminal board, resistor	From 2012/42
128	0646804001	056384	Termostato	Thermostat	
129	0646802400	055366	Temporizzatore	Timer	Up to 27/97
129	0646808400	003833	Temporizzatore	Timer	From 28/97 up to 41/12
129	*	0C8755	Temporizzatore	Timer	From 42/12
130	0648807400	006879	Contattore K3 18 A 230V	Contacto K3 18A 230V	GN 1/1
130	0648613200	0L0355	Contattore K3 24 A00 230V	Contacto K3 24 A00 230V	GN 2/1
130	0648807400	006879	Contattore K3 18 A 230V	Contacto K3 18A 230V	200V
130	0648613200	0L0355	Contattore K3 24 A00 230V	Contacto K3 24 A00 230V	200V GN 2/1
130	0648807700	007080	Contattore K3 32 A00 230V	Contacto K3 32 A00 230V	200V GN 1/1
130	0648807800	007104	Contattore K3 40 A 230V	Contacto K3 40 A 230V	u
131	0641803100	003766	Interruttore per sonda spillone	Switch, meat probe	200V
132	0544815200	0C4158	Tubo EPDM	Rubber pipe	

10 GN ELECTRIC CONVECTION OVEN
FORNO CONVEZIONE ELETTRICO 10 GN

Pos	Factory Code	Spare part code	Descrizione	Description	Ref./Notes
133	0694800300	056148	Condensatore 10 µF	Condenser 10 µF	GN 1/1
133	0694800600	047744	Condensatore 20 µF	Condenser 20 µF	GN 2/1
134	0694605400	049303	Filtro RFI	RFI Filter	RCF - Kipro
135	0675817301	003763	Scheda per sonda spillone	Board, meat probe	200V
136	0516807301	002662	Boccola per manopola	Bushing, knob	
137	0543816100	002663	Guarnizione per boccola	Gasket, bushing	
138	0652800901	058871	Fusibile 6,3 A	Fuse 6,3 A	
139	0639805900	059794	Morsettiera	Terminal board	2/1 except m,u up to 2007/52 ECF 1/1 always ACF 1/1 always RCF 1/1 always e,f always g up to 2005/35 h up to 2001/41
139	0639805301	058608	Morsettiera	Terminal board	h from 2001/42 up to 2008/22
139	0639811900	0C4759	Morsettiera	Terminal board	2/1 except m,u from 2008/01
139	0639811700	0C7982	Morsettiera	Terminal board	u always g from 2005/36 h from 2008/23
139	0639806801	006238	Morsettiera	Terminal board	2/1 Japan up to 2008/26
139	0639812401	0C4820	Morsettiera	Terminal board	2/1 Japan from 2008/27
140	0524886400	0TTK40	Squadretta supporto ronzatore	Bracket support, buzzer	Up to 705
140	0538821300	*	Squadretta supporto ronzatore	Bracket support, buzzer	From 706 up to 5121
140	0505404M01	0CA260	Squadretta supporto ronzatore	Bracket support, buzzer	From 5131
141	0675800503	055368	Ronzatore	Buzzer	Up to 1071
141	675400B00	0C7006	Ronzatore	Buzzer	From 1081 up to 5391
141	675401000	0CA485	Ronzatore	Buzzer	From 5401
143	0696400000	0C6081	Elettrovalvola per umidificatore	Solenoid valve, humidifier	
144	0246001622	061488	Guarnizione	Gasket	
145	0830824600	053789	Tubo carico acqua	Inlet pipe, water	
146	0543801600	053809	Guarnizione termometro	Gasket, thermometer	
147	064880300	058857	Relè	Rele	200V
148	0H58194500	0C4704	Contatto ausiliario	Auxiliary contact	200V