

A	SIKKERHEDSANVISNINGER.....	Side	156
B	GENERELLE OPLYSNINGER	Side	157
	B1 Indledning	Side	157
	B2 Definitioner	Side	157
	B3 Typografisk symbolforklaring	Side	157
	B4 Maskinens og producentens ID	Side	157
	B5 Identifikation af apparat	Side	158
	B5.1 At forstå de tekniske specifikationer	Side	158
	B5.2 At forstå fabriksbeskrivelsen.....	Side	158
	B6 Copyright	Side	158
	B7 Ansvar	Side	158
	B8 Personlige Værnemidler	Side	159
	B9 Opbevaring af vejledningen	Side	159
	B10 Vejledningens modtagere	Side	159
C	GENEREL BESKRIVELSE AF MASKINEN	Side	160
	C1 Generel beskrivelse.....	Side	160
D	TEKNISKE SPECIFIKATIONER	Side	160
	D1 Generelle tekniske specifikationer	Side	160
	D2 Specifikationer for strømforsyningen	Side	161
E	TRANSPORT, FLYTNING OG OPBEVARING	Side	162
	E1 Indledning	Side	162
	E2 Flytning	Side	162
	E2.1 Procedurer for flytteoperationer	Side	162
	E2.2 Bevægelse.....	Side	162
	E2.3 Placering	Side	162
	E3 Opbevaring	Side	162
F	INSTALLATION OG MONTERING.....	Side	163
	F1 Krav til og forpligtelser for kunden	Side	163
	F2 Specifikationer for maskinens installationssted	Side	163
	F3 Maskinens pladskrav	Side	163
	F4 Opstilling.....	Side	163
	F5 Bortskaffelse af emballagen	Side	164
	F6 Hydrauliske tilslutninger.....	Side	164
	F6.1 Hydraulikkredsløb	Side	164
	F6.2 Installationsdiagrammer	Side	165
	F7 Elektriske tilslutninger.....	Side	172
	F8 Forberedelse til kontrol af energiforbrug.....	Side	172
	F9 Forberedelse til HACCP	Side	173
G	BESKRIVELSE AF BETJENINGSPANELET	Side	174
	G1 Grundlæggende betjening.....	Side	175

H	IGANGSÆTTELSE	Side 176
H1	Indledende kontroller, justeringer og funktionsafprøvninger	Side 176
H1.1	Elektriske og hydrauliske kontroller	Side 176
H1.2	Kontrol af placering af tankkomponenter	Side 176
H1.2.1	Kontrol af montering af filtre og overløbsmekanismer	Side 176
H1.2.2	Kontrol af armenes montering	Side 176
H2	Igangsættelse	Side 176
H3	Forberedelser og doseringsudstyr til opvaskemiddel/afspændingsmiddel	Side 176
H4	Justering af doseringspumper	Side 178
I	GENERELLE SIKKERHEDSREGLER	Side 180
I1	Indledning	Side 180
I1.1	Beskyttelsesanordninger installeret på maskinen	Side 180
I1.1.1	Afskærmninger	Side 180
I1.2	Sikkerhedsmærkater til placering på maskinen eller i nærheden af arbejdsområdet	Side 180
I2	Ophør med brug	Side 180
I3	Advarsler om brug og vedligeholdelse	Side 180
I4	Forventet ukorrekt brug	Side 181
I5	Yderligere risici	Side 181
J	ALMINDELIG BRUG AF MASKINEN	Side 182
J1	Beregnet brug	Side 182
J2	Egenskaber hos personalet autoriseret til at foretage indgreb på maskinen	Side 182
J3	Ibrugtagning første gang	Side 182
J4	Daglig aktivering af maskinen	Side 182
J5	Vaskecyklusser	Side 182
J6	Funktion	Side 183
J7	Alarmer	Side 185
J8	Opvaskemaskine med varigt, integreret blødgøringsfilter	Side 185
J9	Rengøring af maskinen	Side 186
J9.1	Efter brug og daglig indvendig rengøring	Side 186
J9.2	Rengøring af overflader	Side 187
J10	Længerevarende stilstand af maskinen	Side 187
J11	Vedligeholdelse	Side 188
J11.1	Forebyggende vedligeholdelse	Side 188
J12	Skrotning af maskinen	Side 188
J13	Fejlfinding	Side 188

INDEKS OVER FIGURER

Figur 1	Billede af mærkning/typeplade på maskinen.....	Side	157
Figur 2	Placering af mærkater.....	Side	158
Figur 3	Identifikation af tekniske specifikationer.....	Side	158
Figur 4	Eksempel på identifikation af dokumentet.....	Side	158
Figur 5	Fjernelse af emballage.....	Side	163
Figur 6	Placering af maskinen.....	Side	163
Figur 7	Fjernelse af filmen.....	Side	163
Figur 8	Justering af fødderne	Side	163
Figur 9	Spændebånd til fastgørelse af maskinen	Side	163
Figur 10	Tilslutning af tilførselsrør	Side	164
Figur 11	380-415V 3N.....	Side	172
Figur 12	400-440V 3	Side	172
Figur 13	220-240V 3	Side	172
Figur 14	220-240V 1N.....	Side	172
Figur 15	Spændingsbeskyttelse	Side	172
Figur 16	Position HACCP tilslutning	Side	173
Figur 17	Filtre og overløbsmekanisme	Side	176
Figur 18	Vaske- og skyllearme	Side	176
Figur 19	Automatisk doseringsanlæg til fast opvaskemiddel.....	Side	177
Figur 20	Forberedelse af de automatiske doseringspumper.....	Side	177
Figur 21	Klemkasse til doseringspumpe til opvaskemiddel.....	Side	177
Figur 22	Klemkasse til doseringspumpe til afspændingsmiddel	Side	177
Figur 23	Åbning/lukning af den automatiske hætte	Side	183
Figur 24	GUL opvaske kurv.....	Side	184
Figur 25	GRØN opvaske kurv	Side	184
Figur 26	LYSEBLÅ opvaske kurv	Side	184
Figur 27	GUL bestikkurv	Side	184
Figur 28	Skru låget af saltbeholderen	Side	186
Figur 29	Kom salt i	Side	186
Figur 31	Filtre og overløbsmekanisme	Side	187
Figur 31	Filtre og overløbsmekanisme	Side	187
Figur 32	Vaske- og skyllearme	Side	187

INDEKS OVER TABELLER

Tabel 1	Generelle tekniske specifikationer, ydelser og forbrug.....	Side	160
Tabel 2	Betjeningspanel	Side	174
Tabel 3	Yderligere risici	Side	181

Forord

Brugervejledningen (herefter kaldet vejledningen) giver brugeren nyttige oplysninger om korrekt arbejde med og sikkerhed for maskinen og letter dennes arbejde med maskinen (herefter kaldet enten "maskine" eller "opvaskemaskine" eller "apparat").

Det følgende skal ikke opfattes som en lang og forpligtende liste af advarsler, men snarere som en række anvisninger beregnet på i alle henseender at forbedre maskinens ydelser og især på at undgå, at der sker skader på personer, dyr eller ting, der stammer fra ukorrekt anvendelse og adfærd.

Det er meget vigtigt, at alle personer tilknyttet transport, installation, igangsættelse, vedligeholdelse, reparation og bortskaffelse af maskinen nøje læser denne vejledning, før de skrider til de forskellige operationer, med det formål at forhindre fejlagtige og u hensigtsmæssige manøvrer, der kunne forringe maskinens tilstand eller medføre fare for menneskers helbred.

Det er ligeså vigtigt, at vejledningen altid er til rådighed for operatøren, og at den opbevares omhyggeligt på maskinens driftssted, så den er let at få fat i og konsultere i tvivlstilfælde, eller under alle omstændigheder hver gang der opstår et behov.

Hvis man efter læsningen stadig har tvivl eller er usikker på brugen af maskinen, skal man uden tøven kontakte producenten eller en autoriseret forhandler, der vil stå til rådighed for at sikre hurtig og korrekt assistance til sikring af bedre funktion og maksimal sikkerhed for maskinen.

Til sidst minder vi om, at man under alle faser i brugen af maskinen altid skal overholde gældende bestemmelser for sikkerhed, hygiejne på arbejdspladsen og miljøbeskyttelse. Det er brugerens pligt at sørge for, at maskinen kun aktiveres og bruges under optimale sikkerhedsforhold både for personer, dyr og ting.

A SIKKERHEDSANVISNINGER

- Apparatet kan bruges af børn fra 8 år og opefter samt af personer med nedsat fysisk, sensorisk eller psykisk funktionsevne, eller som mangler den nødvendige erfaring eller viden, hvis de er under opsyn eller er blevet instrueret i at bruge apparatet på en sikker måde samt forstår de medfølgende farer.
- Børn må ikke lege med apparatet.
- Rengøring og vedligeholdelse må ikke udføres af børn uden overvågning.

Pas på



Vask ikke apparatet ved at sprøjte direkte på det med vand.

Pas på



Hvis strømkablet er beskadiget, skal det udskiftes af kundeservicepersonale eller af en autoriseret elinstallatør for at undgå enhver risiko.

B GENERELLE OPLYSNINGER

B1 Indledning

I dette kapitel beskrives de anvendte symboler (der afmærker og giver mulighed for at genkende arten af advarsel), definitionerne på de anvendte udtryk i vejledningen, ansvar og endelig copyright.

B2 Definitioner

I det følgende anføres definitionerne på de vigtigste udtryk anvendt i vejledningen. Det anbefales, at man læser dette nøje, før vejledningen gennemgås.

Operatør

person, der deltager i installation, indstilling, brug, vedligeholdelse, rengøring, reparation og transport af maskinen.

Producent

Electrolux Professional S.p.A. eller et hvilket som helst andet servicecenter autoriseret af Electrolux Professional S.p.A.

Medarbejder tilknyttet den almindelige brug af maskinen

en operatør, der er informeret om, oplært og trænet i de arbejdsopgaver, der skal udføres, samt de risici der er forbundet med almindelig brug af maskinen.

Specialuddannet tekniker eller serviceafdelingen

en operatør trænet/oplært af producenten, og som på basis af sin faglige uddannelse, sin erfaring, den specielle oplæring og kendskabet til reglerne om forebyggelse af ulykker, er i stand til at vurdere, hvilke indgreb der skal udføres på maskinen samt genkende og undgå eventuelle risici. Den faglige uddannelse omfatter mekanik, elektroteknik og elektronik.

FARE

årsag til mulige skader eller sundhedsproblemer.

Farlig situation

enhver situation, hvor en operatør er udsat for en eller flere farer.

Risiko

kombination af sandsynligheden for og alvoren af mulige skader eller sundhedsproblemer i en farlig situation.

Beskyttelsesanordninger

sikkerhedsforanstaltninger bestående af anvendelse af specifikke tekniske anordninger (afskærmninger og sikkerhedsanordninger) til beskyttelse af operatørerne mod farer.

Afskærmning

element på en maskine, der specifikt anvendes som en fysisk barriere for at yde beskyttelse.

Sikkerhedsanordning

anordning (forskellig fra en afskærmning), der eliminerer eller reducerer risikoen. Den kan enten anvendes alene eller sammen med en afskærmning.

Kunde

person, der har købt maskinen og/eller som står for drift og brug (f.eks.: firma, entreprenør, virksomhed).

Nødstopmekanisme

en række komponenter, der sørger for nødstop. Mekanismen aktiveres med en enkelt handling og forhindrer eller reducerer skaderne på personer/maskiner/dyr/ting.

Elektrisk stød

tilfældig udladning af elektrisk strøm i et menneskes krop.

B3 Typografisk symbolforklaring

For at kunne bruge vejledningen og dermed maskinen optimalt er det nødvendigt at have et godt kendskab til udtrykkene og den vedtagne typografiske symbolforklaring anvendt i dokumentationen.

Til mærkning og for at give mulighed for at genkende de forskellige faretyper, er der i vejledningen anvendt følgende symboler:



PAS PÅ!

FARE FOR HELBRED OG SIKKERHED FOR DET TILKNYTTEDE PERSONALE.



PAS PÅ!

FARE FOR ELEKTRISK STØD - FARLIG SPÆNDING.

Afskærmninger og beskyttelsesanordninger på maskinen mærket med dette symbol må udelukkende åbnes af specialuddannet personale, efter at strømforsyningen til maskinen er frakoblet.



PAS PÅ!

FARE FOR SKADER PÅ MASKINEN.

I teksten er symbolet ledsaget af sikkerhedsadvarsler, korte sætninger med yderligere forklaring på faretypen. Advarslerne har til formål at garantere sikkerheden for personalet og undgå skader på maskinen eller produktet under forarbejdning.

Der gøres opmærksom på, at tegninger og diagrammer i vejledningen ikke er i naturligt størrelsesforhold. De har til formål at understøtte den skrevne information, og de fungerer som forklaring hertil, men de er ikke beregnet på at give en detaljeret fremstilling af den pågældende maskine.

I installationsdiagrammerne til maskinen refererer de numeriske værdier til mål i millimeter (se afsnit F6.2 "Installationsdiagrammer").

B4 Maskinens og producentens ID

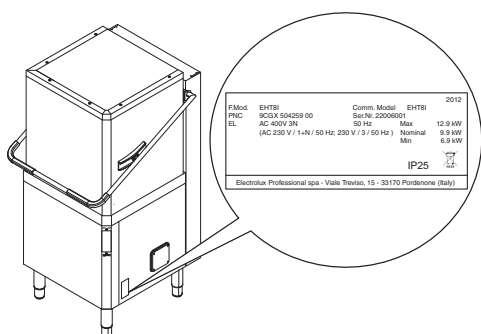
Her vises mærkningen eller typepladen på maskinen.

F.Mod.	EHT8I	Comm. Model	EHT8I	2012
PNC	9CGX 504259 00	Ser.Nr.	22006001	
EL	AC 400V 3N (AC 230 V / 1+N / 50 Hz; 230 V / 3 / 50 Hz)	50 Hz	Max	12.9 kW
			Nominal	9.9 kW
			Min	6.9 kW
		IP25		
Electrolux Professional spa - Viale Treviso, 15 - 33170 Pordenone (Italy)				

Figur 1 Billede af mærkning/typeplade på maskinen.

Typepladen indeholder produktets identifikationsdata og de tekniske specifikationer. Herunder følger en liste over betydningen af de forskellige oplysninger.

- F.Mod..... fabriksbeskrivelse af produktet
 Comm. Model..... handelsmæssig beskrivelse
 PNC..... produktionskode
 Ser. Nr. serienummer
 AC 400V 3N forsyningsspænding
 (AC 230 V / 1+N / 50 Hz;
 230 V / 3 / 50 Hz) ... el-konvertibilitet
 50 Hz..... forsyningsfrekvens
 Max 12.9 kW maksimalt effektforbrug
 Nominal 9.9 kW effektforbrug som indstillet på fabrikken
 Min 6.9 kW strømforbrug ved fremløbstemperatur på minimum 65°C/ 149°F
 2012 produktionsår
 CE CE-mærkning
 IP25..... sikkerhedsgrad
 Electrolux Professional spa - Viale Treviso, 15 -33170 Pordenone (Italy)..... Producent
- Typepladen befinder sig på apparatets højre sidepanel.



Figur 2 Placering af mærkater



PAS PÅ!

Mærkningen på maskinen må aldrig fjernes, pilles ved eller gøres ulæselig.



PAS PÅ!

Henvis til specifikationerne på mærkningen ved kontakt med producenten (f.eks.: ved bestilling af reservedele osv.).



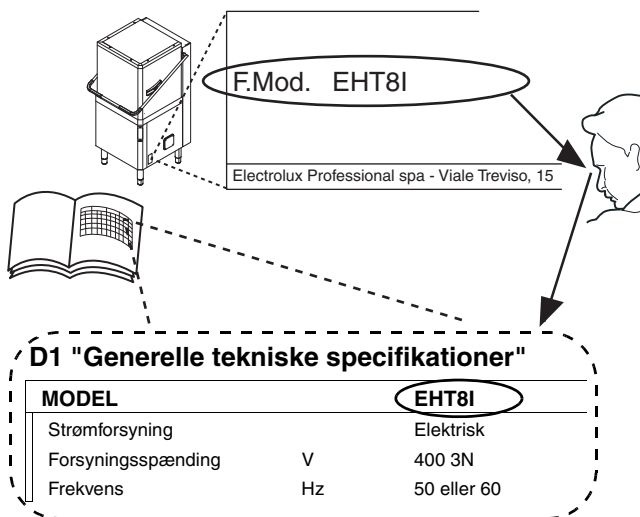
PAS PÅ!

I forbindelse med skrotning af maskinen skal mærkningen destrueres.

B5 Identifikation af apparat

B5.1 At forstå de tekniske specifikationer

For at kunne identificere de tekniske specifikationer (Figur 3) skal man læse fabriksbeskrivelsen af produktet (F. Mod.) på typepladen, finde maskinens særlige træk og konsultere Tabel 1 "Generelle tekniske specifikationer, ydelser og forbrug".



Figur 3 Identifikation af tekniske specifikationer

B5.2 At forstå fabriksbeskrivelsen

Fabriksbeskrivelsen på typepladen har følgende betydning (i det følgende er der angivet nogle eksempler):

Model med enkelt hætte						
(1)	(2)	(3)	(4)	(5)	(6)	(7)
N	HT	8	WS	G		
E	HT	8	M			

Model med dobbelt hætte						
(1)	(2)	(3)	(4)	(5)	(6)	(7)
Z	HT	8	I	E	L	G
E	HT	8	T	I	E	L

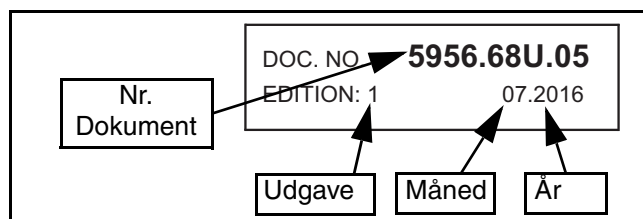
	Beskrivelse af variable
(1) Mærke	N = To brand, Z = Zanussi, K = Kipro, A = Alpeninox, E = Electrolux, S = Hakpro, KXT = Klumaier X Tanner
(2) Maskintype	HT = Hood type
(3) Cesti/ora	8 = kan vaske 80 kurve/t
(4).. (7)	T = automatisk, I = dobbelt hætte, E = Energigenvinding, L =Afkalkningscyklus (Delime), G = Vaskemiddelpumpe + afspændingsmiddelpumpe + afløbspumpe, DD = Vaskemiddelpumpe, WS = Afhærdningsmiddel, M = Marine, USPH = Marine-USPH, 6 = 60 Hz., UK=UK marked, S = Fast opvaskemiddel.

B6 Copyright

Denne vejledning er udelukkende beregnet på operatøren og må kun overdrages til tredjemand efter skriftlig tilladelse fra Electrolux Professional S.p.A.

B7 Ansvar

Brugervejledningen er opdateret den måned.år, der er anført nederst til højre på forsiden. Udgaven svarer til vejledningens revisionsnummer. Hver ny udgave erstatter og annullerer tidligere udgaver.



Figur 4 Eksempel på identifikation af dokumentet.

Vi fralægger os ethvert ansvar for skader og funktionsfejl, der skyldes:

- Manglende overholdelse af anvisningerne i denne vejledning.
- Reparationer, der ikke er korrekt udført, og udskiftning med reservedele, der er anderledes end de specificerede i reservedelskataloget (montering og anvendelse af uoriginale reservedele og tilbehør kan have negativ indvirkning på maskinens funktion).
- Indgreb udført af teknikere uden specialuddannelse.
- Uautoriserede ændringer eller indgreb.
- Dårlig vedligeholdelse.
- Ukorrekt brug af maskinen.
- Uforudsigelige særlige hændelser.
- Brug af maskinen af personale, der ikke er informeret om, oplært og trænet heri.
- Manglende overholdelse af gældende bestemmelser i brugslandet om sikkerhed, hygiejne og sundhed på arbejdspladsen.

Vi frasiger os ethvert ansvar for skader forårsaget af tilfældige forandringer og ændringer fra brugerens eller kundens side.

Ansvar for identifikationen og valget af passende personligt beskyttelsesudstyr, som operatørerne skal være iført, påhviler arbejdsgiveren eller den ansvarlige for arbejdspladsen i henhold til gældende lovgivning i brugslandet.

Electrolux Professional S.p.A. frasiger sig ethvert ansvar for mulige unøjagtigheder i denne vejledning, hvis de skyldes trykfejl eller oversættelsen.

Eventuelle tilføjelser til vejledningen om brug, som producenten måtte finde det formålstjenligt at sende til kunden, skal opbevares sammen med vejledningen, hvoraf de er en integreret del.

B8 Personlige Værnemidler

I det følgende vises en tabel over de Personlige værnemidler (PPE), der skal anvendes i de forskellige maskinfaser.

Fase	Sikkerhedsbeklædning	Sikkerhedsfodtøj	Handsker	Briller	Beskyttelseshjelm
Transport	—	●	○	—	○
Flytning	●	●	○	—	—
Udpakning	○	●	○	—	—
Montering	○	●	○	—	—
Almindelig brug	●	●	● (1)	○	—
Justeringer	○	●	—	—	—
Regelmæssig rengøring	○	●	● (1)	○	—
Ekstraordinær rengøring	○	●	● (1)	○	—
Vedligeholdelse	○	●	○	—	—
Afmontering	○	●	○	—	—
Skrotning	○	●	○	—	—

Oversigt:

●	PPE SKAL ANVENDES
○	PPE TIL RÅDIGHED, SKAL ANVENDES EFTER BEHOV
—	PPE ER UNØDVENDIGE

(1) Bær varmebestandige handsker, der er velegnede til kontakt med vand og de anvendte stoffer (konsulter sikkerhedskortet for de anvendte stoffer for at få oplysning om eventuelle andre personlige værnemidler).

Vi minder om, at manglende anvendelse af de personlige værnemidler for operatører, specialteknikere eller under alle omstændigheder brugere af apparaturet kan medføre udsættelse for kemiske risici og eventuel sundhedsfare.

B9 Opbevaring af vejledningen

Vejledningen skal opbevares i sin helhed og i hele maskinens levetid frem til skrotningen.

I tilfælde af overdragelse, salg, udlejning, overdragelse af brugen eller leasing af maskinen skal denne vejledning følge med maskinen.

B10 Vejledningens modtagere

Denne vejledning henvender sig til:

- transportøren og personalet tilknyttet flytning.
- personale tilknyttet installation og igangsættelse.
- arbejdsgiveren for maskinens brugere og den ansvarlige for arbejdspladsen.
- operatørerne tilknyttet daglig brug af maskinen.
- specialuddannede teknikere - serviceafdelingen (se eldiagram og servicevejledning).

C

GENEREL BESKRIVELSE AF MASKINEN

C1 Generel beskrivelse

Opvaskemaskinen er egnet til vask af tallerkener, glas, kopper, bestik, fade samt beholdere i plast og/eller stål anvendt under forberedelse, tilberedning og servering. Herudover også diverse køkkenredskaber i keramik og/eller metal.

Maskinen er fremstillet til ovennævnte formål. Den må under ingen omstændigheder anvendes til noget andet formål eller på nogen anden måde, end hvad der er omtalt i denne vejledning.

Dette udstyr er produceret for at imødekomme kravene til et bedre arbejdsmiljø og en bedre økonomi. Disse opvaskemaskiner er beregnet på restauranter, kantiner og storkøkkener.

De særlige servicekurve, der kan udstyres med forskellige indsats, giver mulighed for praktisk og let brug og opnåelse af meget fine vaskeresultater. Det elektroniske system tillader fuld overvågning af opvaskeprocessen. Betjeningspanelet omfatter også et display, der viser funktionsparametrene og signalerer eventuelle fejl.

Før opvaskemaskinen skal der installeres udstyr til afskrabning og iblødsætning af servicet (f.eks: et manuelt forbrusystem) samt områder til sortering og placering af servicet i kurvene.

D TEKNISKE SPECIFIKATIONER

D1 Generelle tekniske specifikationer

MODEL		NHT8/ EHT8/ KHT8/ HHT8/ XHT8/ ZHT8	ZHT8/ AHT8/ EHT8/ NHT8/ HHT8/XHT8I	EHT8M/ EHT8IUSPH5	EHT8M6/ EHT8IUSPH6	ZHT8TIL/ EHT8TIL
Forsyningsspænding:	V	400V 3N	400V 3N(°)	400V 3	440V 3	400V 3N
- kan omformes til	V	230V 3	230V 3(°)	-	-	230V 3
- kan omformes til	V	230V 1N	230V 1N(°)	-	-	230V 1N
Frekvens	Hz	50	50 eller 60	50	60	50
Maks. strømforbrug	kW	12,9 (*)	12,9 (*)	12,9 (*)	12,9 (*)	12,9 (*)
effektforbrug som <u>indstillet på fabrikken</u>	kW	9,9	9,9	9,9	9,9	9,9
strømforbrug ved fremløbstemperatur på minimum 50 ° C	kW	6,9 (**)	6,9 (**)	-	-	6,9 (**)
Strøm til varmelegeme i boiler	kW	9,0	9,0	9,0	9,0	9,0
Strøm til varmelegeme i kar	kW	3,0	3,0	3,0	3,0	3,0
Vandforsyningstryk	kPa [bar]	50-700 [0,5-7]	50-700 [0,5-7]	50-700 [0,5-7]	50-700 [0,5-7]	50-700 [0,5-7]
Vandforsyningstemperatur						
- for modeller uden ESD	°C/ °F	10-65 / 50-149	10-65 / 50-149	10-65 / 50-149	10-65 / 50-149	10-65 / 50-149
- for modeller med ESD	°C/ °F	-	10-20 / 50-68	-	-	10-20 / 50-68
Vandets hårdhed for modeller uden varigt, integreret blødgøringsfilter	°f/°d/°e	14/8/10 max	14/8/10 max	14/8/10 max	14/8/10 max	14/8/10 max
Vandets hårdhed for modeller med varigt, integreret blødgøringsfilter	°f/°d/°e	53.4/30/37.5 max	53.4/30/37.5 max	-	-	-
Vandets elektriske ledningsevne for modeller uden varigt, integreret blødgøringsfilter	µS/cm	< 400	< 400	< 400	< 400	< 400
Vandets klorkoncentration	ppm	< 20	< 20	< 20	< 20	< 20
Vandforbrug til en skyllecyklus	l	2,0	2,0	2,0	2,0	2,0
Kapacitet i boiler	l	12	12	12	12	12
Kapacitet i kar	l	24	24	24	24	24
Cyklusvarighed i funktionen Høj produktivitet (\$)	sec.	45(***)-84-150	45(***)-84-150	45(***)-84-150	45(***)-84-150	45(***)-84-150
Cyklusvarighed i funktionen i overensstemmelse med standarden NSF/Ansi 3 (\$)	sec.	57(***)-84-150	57(***)-84-150	57(***)-84-150	57(***)-84-150	57(***)-84-150
Lydniveau Leq	dB(A)	LpA: 68dB - KpA: 1.5dB (Følgende normer EN ISO 11204.)				
Beskyttelsesgrad		IP25	IP25	IPX5	IPX5	IP25
Nettovægt uden/ med ESD	kg	106 / -	117 / 150	117 / -	117 / -	119 / 152
Forsyningskabel		H07RN-F	H07RN-F	H07RN-F	H07RN-F	H07RN-F
Kabelklemmens diameter (min - maks. værdi)	mm	18 - 25	18 - 25	18 - 25	18 - 25	18 - 25
Latent varme uden/ med ESD	kWh	0,5/ -	0,5/ 0,35	0,5/ -	0,5/ -	0,5/ 0,35
Fri varme uden/ med ESD	kWh	2/ -	2/ 1,49	2/ -	2/ -	2/ 1,49

(*) = Simultan funktion for modstande i kar og boiler, hvis aktiveringen sker ved hjælp af software.
(**) = Kan kun aktiveres via software af en specialtekniker. (***)= Med vandtilførselstemperatur på 65°C / 149°F.
(\$) = På modeller med energigenvinding (ESD) forlænges cyklostiden med 11 sekunder.
(°) = Til model EHT8IELG6: 380-400V 3N som kan ændres til 220-230V 3 eller 220-230V 1N.

	380-415V 3N		400-440V 3		220-240V 3		220-240V 1N	
	C	S	C	S	C	S	C	S
6,9 kW	5X2,5 mm ²	16A 3P+N	5X2,5 mm ²	16A 3P	4x4 mm ²	20A 3P	3x6 mm ²	40 A 1P+N
9,9 kW	5X2,5 mm ²	20A 3P+N	4X2,5 mm ²	20A 3P	4X6 mm ²	32A 3P	3X10 mm ²	60 A 1P+N
12,9 kW	5X4 mm ²	32A 3P+N	4X4 mm ²	25A 3P	4X10 mm ²	50A 3P	3X10 mm ²	70 A 1P+N

C = Forsyningskabel
S = Hovedafbryder

Standardcyklussernes varighed kan variere afhængigt, hvis vandtemperaturen i indtaget afviger fra ovennævnte specifikationer.

D2 Specifikationer for strømforsyningen

Maskinens vekselstrømsforsyning skal opfylde følgende betingelser:

- maks. spændingsvariation $\pm 10\%$
- maks. frekvensvariation $\pm 1\%$ kontinuerligt $\pm 2\%$ i kort tid.

Resonansforvrængninger, ubalance i den trefasede spændingsforsyning, spændingsimpulser, afbrydelser, spændingsudfald og de andre elektriske specifikationer skal overholde værdierne angivet i punkt 4.3.2 i standarden EN 60204-1 (IEC 60204-1).



PAS PÅ!

Maskinens strømforsyning skal være beskyttet mod overspænding (kortslutninger og overbelastninger) ved hjælp af korrekt dimensionerede sikringer og termoafbrydere.

Disse monteres i en multistikkontakt med en afstand på mindst 3 mm mellem kontakterne.



PAS PÅ!

Til beskyttelse mod indirekte kontakt (afhængigt af den beregnede strømforsyningstype og af tilslutningen til udligningskredsløbet) se punkt 6.3.3 i EN 60204-1 (IEC 60204-1) med anvendelse af beskyttelsesanordninger, der sikrer automatisk afbrydelse af strømforsyningen i tilfælde af fejl i isoleringen i TN eller TT systemer eller, for IT systemer, brugen af isoleringskontrol eller sikkerhedsanordninger til differentialer til automatisk tilslutning af strømmen (bortset fra når der leveres en sikkerhedsanordning, der afbryder strømmen i tilfælde af defekt i jordforbindelsen, skal der forefindes en isoleringskontrol, der kan angive, når der opstår en defekt i en aktiv komponent eller i jordforbindelsen. En sådan anordning skal udstede et lyd- eller lyssignal, der skal fortsætte så længe defekten varer).

For eksempel: i et TT system er det nødvendigt før strømforsyningen at installere en differentialafbryder med koordineret interventionsstrøm (for eksempel 30 mA) til jordanlægget i den bygning, hvor maskinen skal installeres.



PAS PÅ!

Kunden opfordres til at følge disse anvisninger, i modsat fald garanterer producenten ikke for den fortsatte funktion af maskinen og/eller for, at der ikke opstår fejl.

E TRANSPORT, FLYTNING OG OPBEVARING

E1 Indledning

Transporten (eller overførslen af maskinen fra et sted til et andet) og flytningen (eller overførslen inden for arbejdspladsens område) skal ske med brug af udstyr med passende kapacitet.

Maskinen skal transporteres, flyttes og opbevares af uddannet personale, der skal være i besiddelse af:

- specifik teknisk uddannelse og erfaring.
- kendskab til sikkerhedsreglerne og gældende lovgivning på området.
- kendskab til de generelle sikkerhedsforskrifter.
- evnen til at genkende og undgå enhver mulig fare.

E1.1 Transport: Vejledning til transportøren



PAS PÅ!

Under lastning og losning er det forbudt at opholde sig under den løftede last. Det er forbudt for uautoriseret personale at gå ind i arbejdsområdet.



PAS PÅ!

Maskinens egen vægt er ikke nok til at holde den i ro.

Den transporterede last kan flytte sig:

- ved opbremsning,
- ved acceleration,
- i en kurve,
- ved bump på vejen.

E2 Flytning

I forbindelse med losning og opbevaring af maskinen skal man forberede et passende område med plant underlag.

E2.1 Procedurer for flytteoperationer

Til korrekt og sikker udførelse af løfteoperationer:

- Brug det udstyr, der er mest passende i forhold til egenskaber og kapacitet (f.eks: gaffeltruck eller elektrisk palleløfter).
- Dæk skarpe hjørner til.
- Kontrollér gaflerne og løftemetoden i henhold til vejledningen på emballagen.

Før der løftes:

- Sørg for, at alle ansatte er i sikker afstand, og sørg for, at der ikke kommer personer ind i løftezonen.
- Sørg for, at lasten er stabil.
- Kontrollér, at der ikke er materiale, der ville kunne falde af under løftet, og manøvrer lodret for at undgå sammenstød.
- Flyt maskinen i så lav en højde over gulvet som muligt.



PAS PÅ!

Til løft at maskinen er det forbudt at foretage forankring til løse eller svage dele som: afskærmning, elektriske ledningsføringer, pneumatiske dele osv.

E2.2 Bevægelse

Den tilknyttede operatør skal:

- have fuldt udsyn over den strækning, der skal tilbagelægges.
- afbryde manøvreren i tilfælde af farlige situationer.

E2.3 Placering

Før der foretages en placering, skal man sikre sig, at der er fri passage, og kontrollere at gulvet er plant og modstandsdygtigt nok til at bære vægten.

E3 Opbevaring

Maskinen og/eller dens dele skal opbevares og beskyttes mod fugt i et ugiftigt miljø, uden vibrationer og med rumtemperaturer på mellem -10°C / 14°F og 50°C / 122°F.

Stedet, hvor maskinen opbevares, skal have en vandret støtteflade for at undgå deformationer på maskinen eller skader på støttebenene.



PAS PÅ!

Placeringen af maskinen samt monteringen og afmonteringen af den må kun udføres af en specialuddannet tekniker.



PAS PÅ!

Der må ikke foretages ændringer på de dele, der leveres med maskinen. Eventuelle bortkomne eller ødelagte dele skal udskiftes med originale reservedele.

F

INSTALLATION OG MONTERING



PAS PÅ!

Installationen af maskinen må udelukkende udføres af specialuddannede teknikere forsynet med alt nødvendigt personligt sikkerhedsudstyr (sikkerhedssko, handsker, briller, kedeldragt osv.), udstyr, værktøj og hjælpemidler.

F1 Krav til og forpligtelser for kunden

Kunden skal sørge for følgende:

- monter en hovedafbryder med en kapacitet, som min. svarer til de tekniske specifikationer i tabellen, samt en jordfejlaafbryder på 30 mA og en overstrømsbeskyttelse (termomagnetisk med manuel tilbagesstilling eller sikring) mellem maskinen og strømforsyningen. Den valgte anordning skal kunne blokeres i åben position i forbindelse med vedligeholdelsesindgreb.
- installeret opstrøms af maskinen en tilstrækkelig strømforsyning, som angivet i maskinens tekniske specifikationer (Tabel 1 og D2 "Specifikationer for strømforsyningen").
- en udligningsforbindelse til strømforsyningen til arbejdsstedet med maskinens metalstruktur og med en kobberledning med passende tværsnit (se position "EQ" i afsnit F6.2 "Installationsdiagrammer").
- kanaler til kabelføringen mellem elskabet på arbejdsstedet og apparaturet.
- passende hydrauliktillutninger til tilførsel og udløb af vand og andre tillutninger som angivet i Tabel 1 og i afsnit F6 "Hydrauliske tillutninger".

F2 Specifikationer for maskinens installationssted

Maskinen er fremstillet til installation i industrielle køkkener og ikke i private husholdninger. Der skal i forbindelse med maskinens afløb (se afsnit F6.2 "Installationsdiagrammer") være metalriste/ opsamlingsbrønde i gulvet eventuelt en enkelt brønd, der kan klare et flow på mindst 3 l/s.

F3 Maskinens pladskrav

Omkring maskinen skal der være passende fri plads (til udførelse af indgreb, vedligeholdelse osv.).

Passagerne til brug for personalets indgreb på maskinen skal være på mindst 50 cm, med undtagelse af bag maskinen.

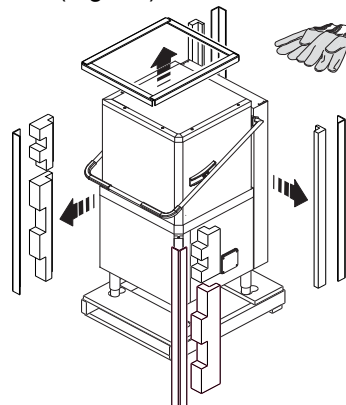
Dette mål skal øges i tilfælde af brug af og/eller passage af andet udstyr og/eller køretøjer eller i tilfælde af behov for flugtveje fra arbejdsstedet.

F4 Opstilling

Maskinen skal bringes til installationsstedet, og må først fjernes fra emballagens faste bund i forbindelse med den faktiske installation.

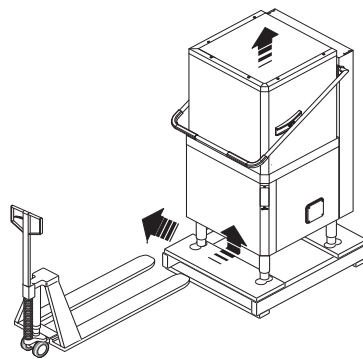
Placering af maskinen:

- Tag beskyttelseshandsker på, og fjern emballagen fra maskinen. (Figur 5).

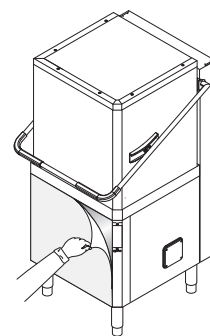


Figur 5 Fjernelse af emballage

Løft maskinen ved hjælp af en truck, fjern soklen og anbring maskinen på dens bestemmelsessted. (Figur 6).

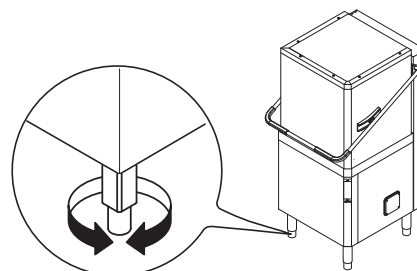


Figur 6 Placering af maskinen



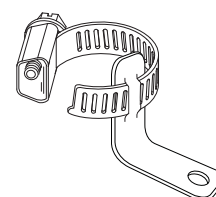
Figur 7 Fjernelse af filmen

- Riv langsomt beskyttelsesfilmen af de udvendige paneler, uden at rive den i stykker, for at undgå limrester (Figur 7).
- Foretag justering af apparatet ved at dreje på fødderne, og sørg for, at maskinen er i vater både i længderetningen og bredderetningen. (Figur 8).



Figur 8 Justering af fødderne

- Apparatet fastgøres til gulvet ved hjælp af de to medfølgende spændebånd (Figur 9).






Figur 9 Spændebånd til fastgørelse af maskinen

- Få adgang til bunden af maskinen.
- Montér spændebåndene på benene, og drej dem som angivet i de medfølgende anvisninger.
- Fastgør apparatet grundigt til gulvet via hullerne på spændebåndene.

F5 Bortskaffelse af emballagen

Alle de anvendte emballagematerialer er miljøvenlige. De kan opbevares uden risiko eller brændes i et forbrændingsanlæg. De dele af plast, der er velegnede til genbrug, er mærket på følgende måde:

- | | | |
|--|-------------------------|--|
|  | Polyætylen: | Emballagens udvendige film, posen med brugervejledningen. |
|  | Polypropylen: | Panelernes topemballage, remme. |
|  | Polystyren-skum: | Beskyttelseshjørner. |

Dele i træ og pap kan bortskaffes i henhold til gældende, lokal lovgivning.

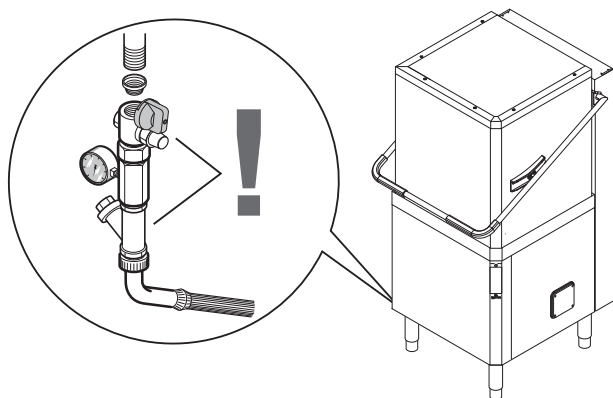
F6 Hydrauliske tilslutninger

PAS PÅ

Maskinerne mærket med Watermark skal installeres i overensstemmelse med AS/NZS 3500.1, og udløbet skal være i overensstemmelse med 3500.2. På modeller med ESD skal der før maskinen monteres en godkendt, dobbelt kontraventil.

Tilførsels- og afløbsrør til vandet til maskinen skal installeres i henhold til angivelserne i følgende diagrammer over de hydrauliske kredsløb.

- Tilslut maskinens vandtilførselslange "WI" (se afsnit F6.2 "Installationsdiagrammer") til vandforsyningen og indsæt en hane, det medfølgende filter samt et manometer (Figur 10)

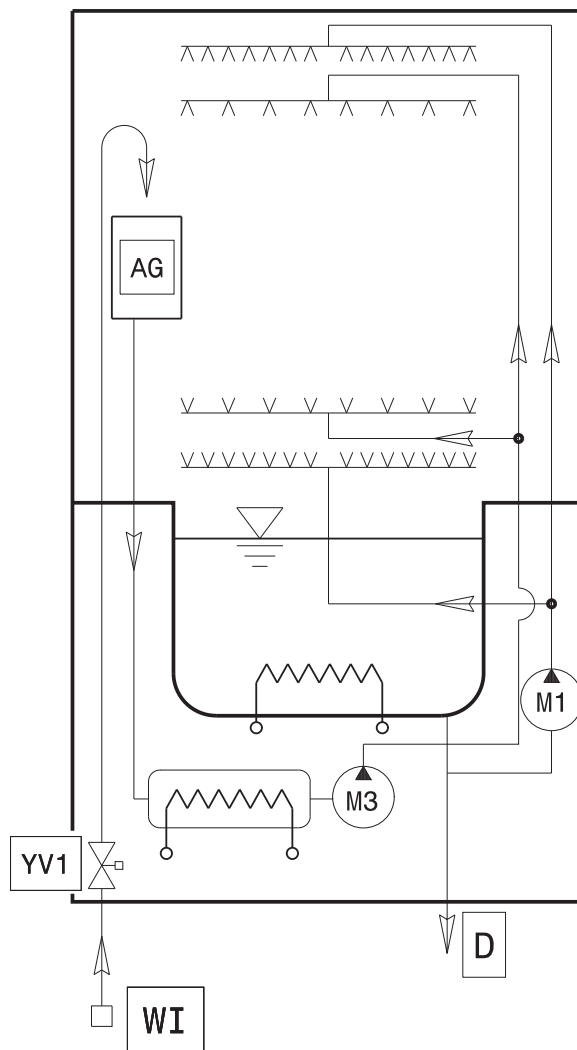


Figur 10 Tilslutning af tilførselsrør

- Kontrollér, at vandforsyningens **dynamiske tryk**, målt før opvaskemaskinen, ligger **mellem 50 og 700 kPa** (afprøvningen skal foretages, mens opvaskemaskinen tager vand ind til karret og/eller boileren). **Hvis trykket er højere, skal der monteres en passende trykregulator inden maskinen.**
- Tilslut afløbsslangen "D" (se afsnit F6.2 "Installationsdiagrammer") til afløbet via en vandlås, eller anbring slangen over et gulv afløb med vandlås.

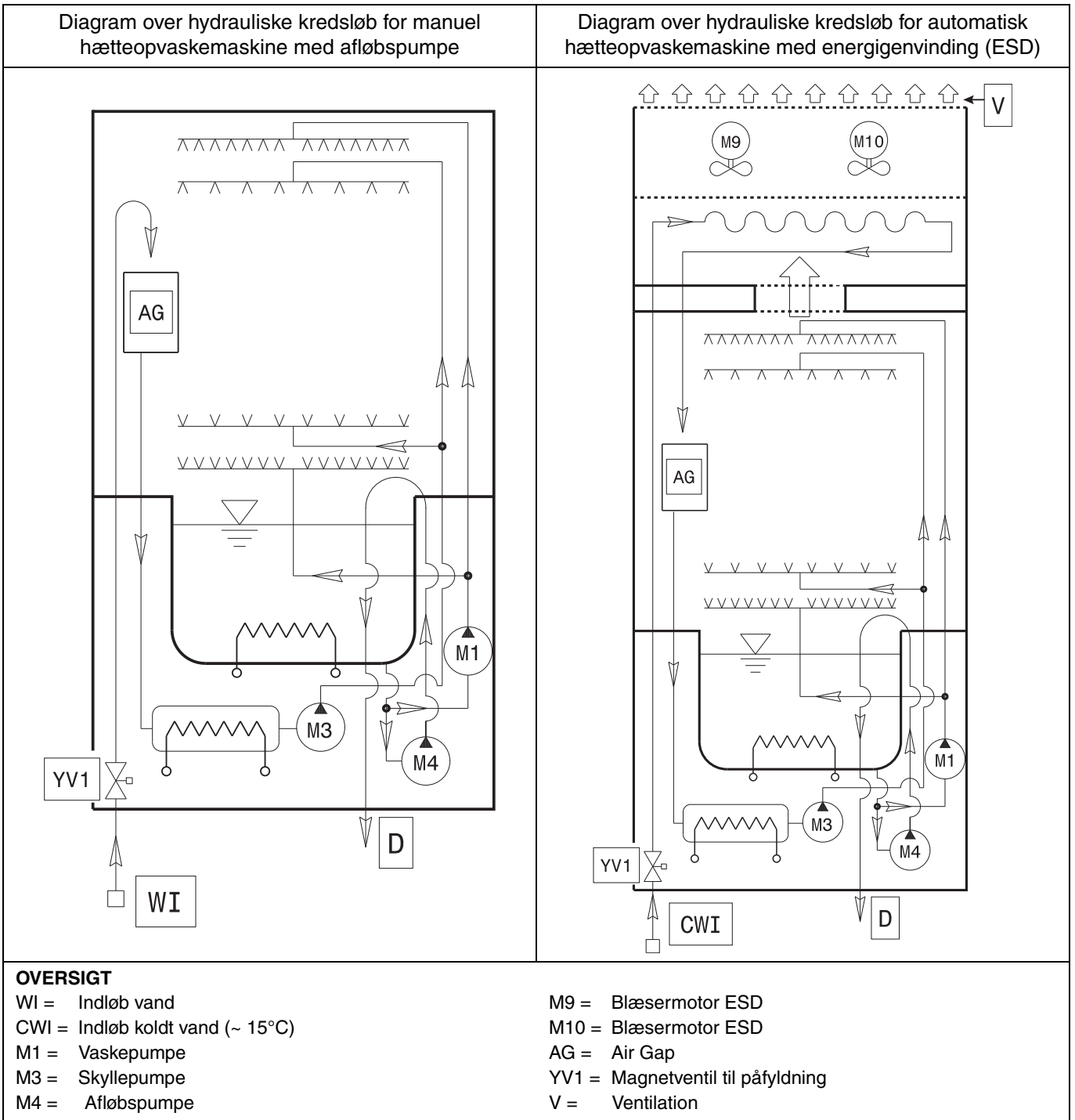
F6.1 Hydraulikkredsløb

Diagram over hydrauliske kredsløb for manuel hætteeopvaskemaskine uden afløbspumpe



OVERSIGT

- WI = Indløb vand
- CWI = Indløb koldt vand (~ 15°C)
- M1 = Vaskepumpe
- M3 = Skyllepumpe
- M4 = Afløbspumpe
- M9 = Blæsemotor ESD
- M10 = Blæsemotor ESD
- AG = Air Gap
- YV1 = Magnetventil til påfyldning
- V = Ventilation



DANSK

F6.2 Installationsdiagrammer

På installationsdiagrammerne herunder vises maskinens mål og placeringen af de hydrauliske og elektriske tilslutninger.



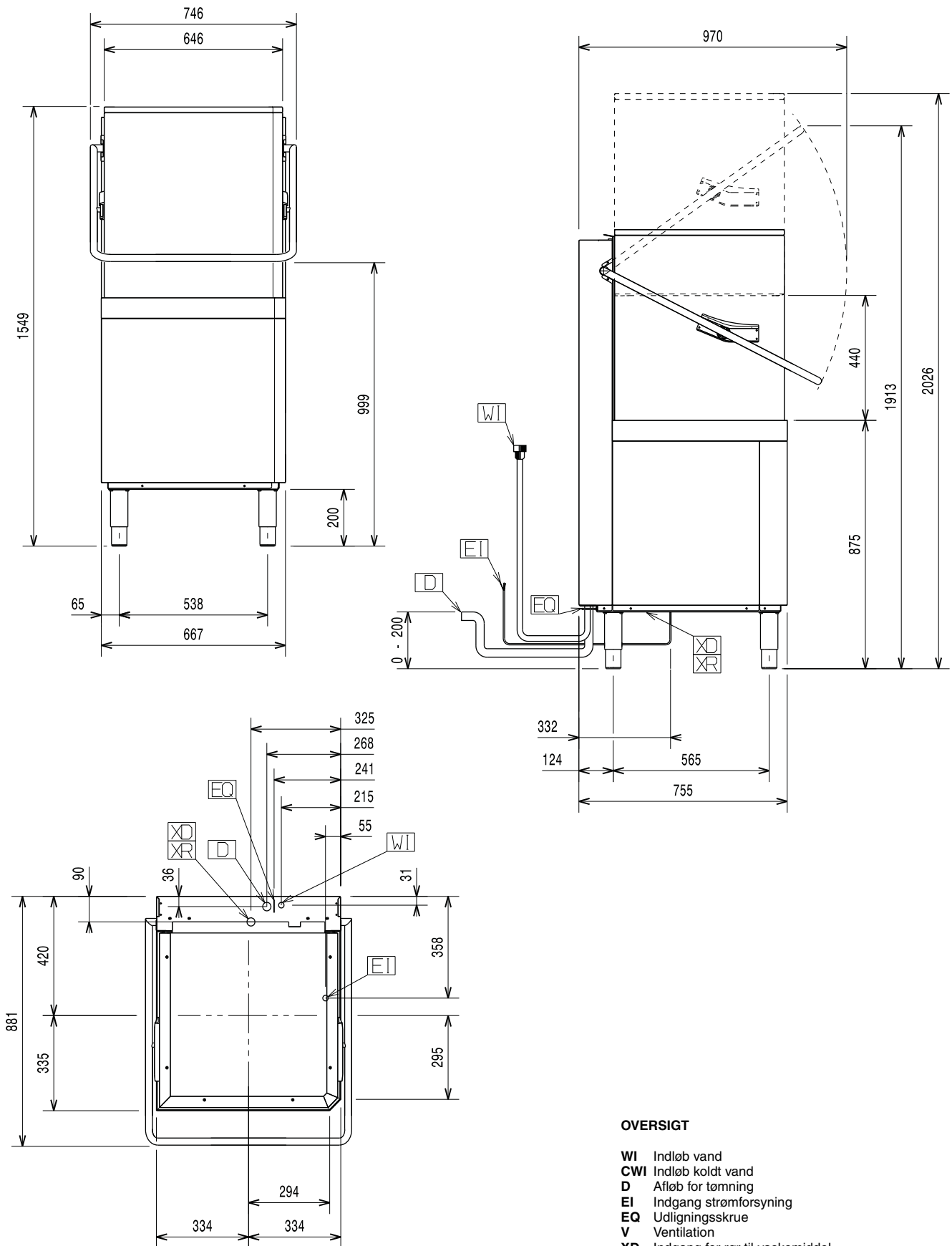
PAS PÅ!

På modeller uden energigenvinding (ESD) anbefales det at montere en emhætte for at opsuge dampen fra maskinen.

På modeller med energigenvinding (ESD) er det ikke nødvendigt at montere en emhætte, medmindre overholdelse af gældende, lokal lovgivning i det land, hvor maskinen skal anvendes, pålægger det.

Emhættens udsugningskapacitet skal beregnes på basis af installationens art og det arbejdsmiljø, den installeres i. Det anbefales dog at have en udsugning på mellem 1000 m³/t e 1500 m³/t.

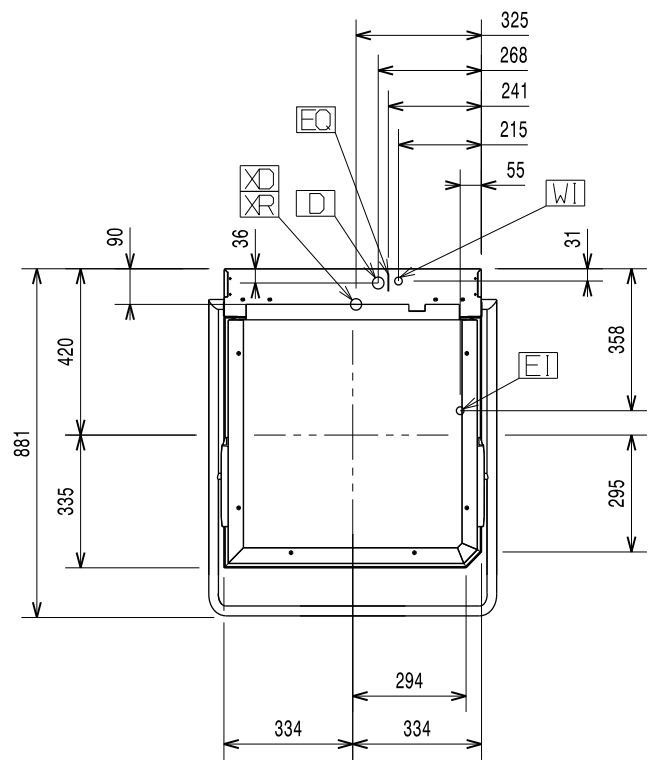
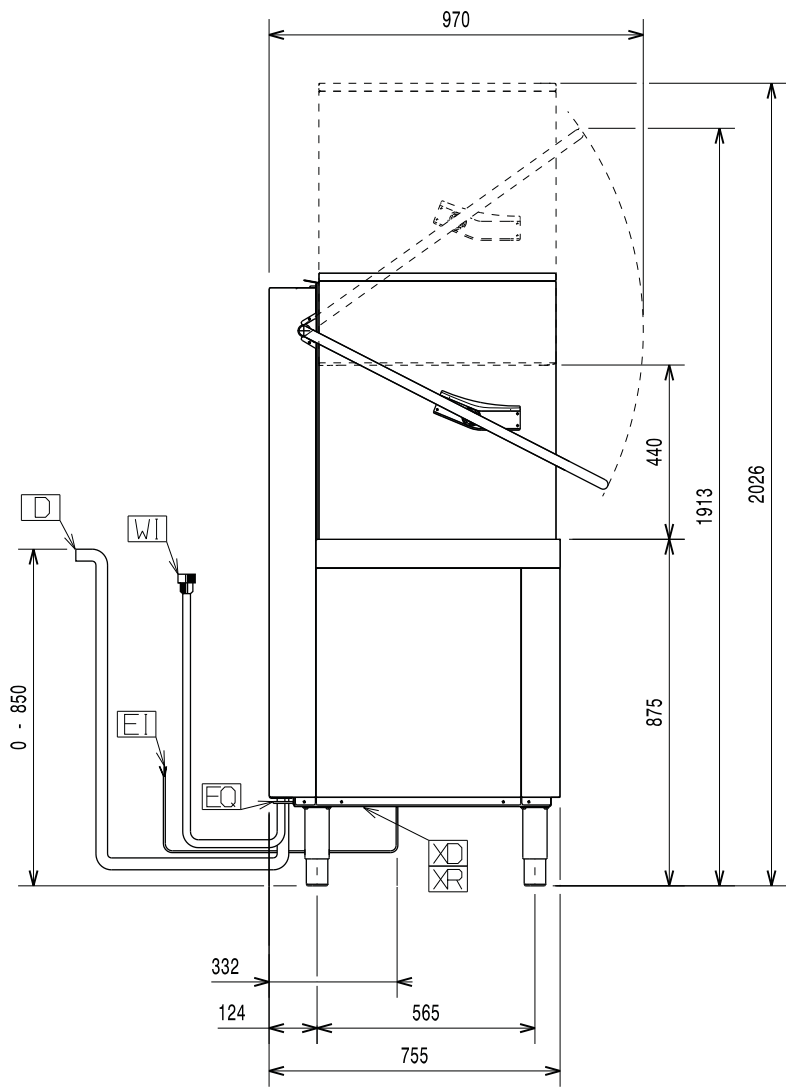
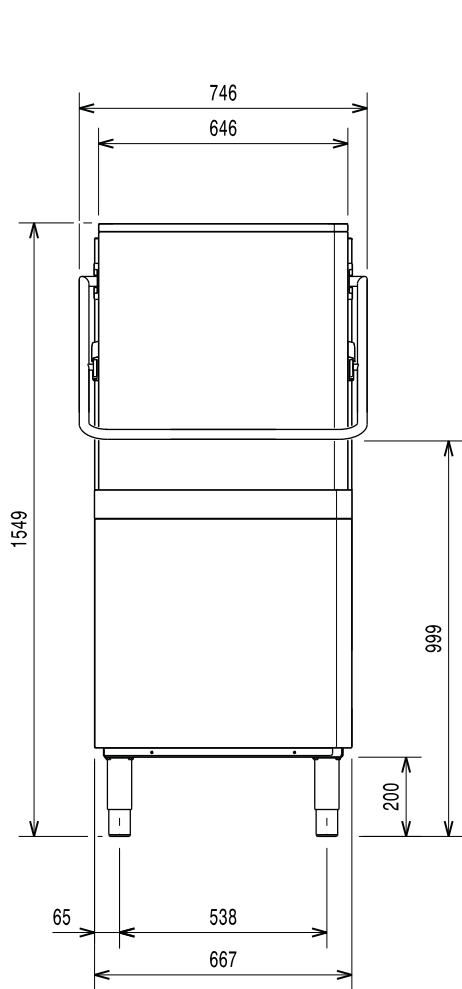
Installationsdiagram for opvaskemaskine med manuelt hætteløft (enkelt hætte), uden afløbspumpe og uden energigvinding (ESD)



OVERSIGT

- WI Indløb vand
- CWI Indløb koldt vand
- D Afløb for tømning
- EI Indgang strømforstyrning
- EQ Udligningsskrue
- V Ventilation
- XD Indgang for rør til vaskemiddel
- XR Indgang for rør til afspændingsmiddel
- XI Indgang for rør til de-lime

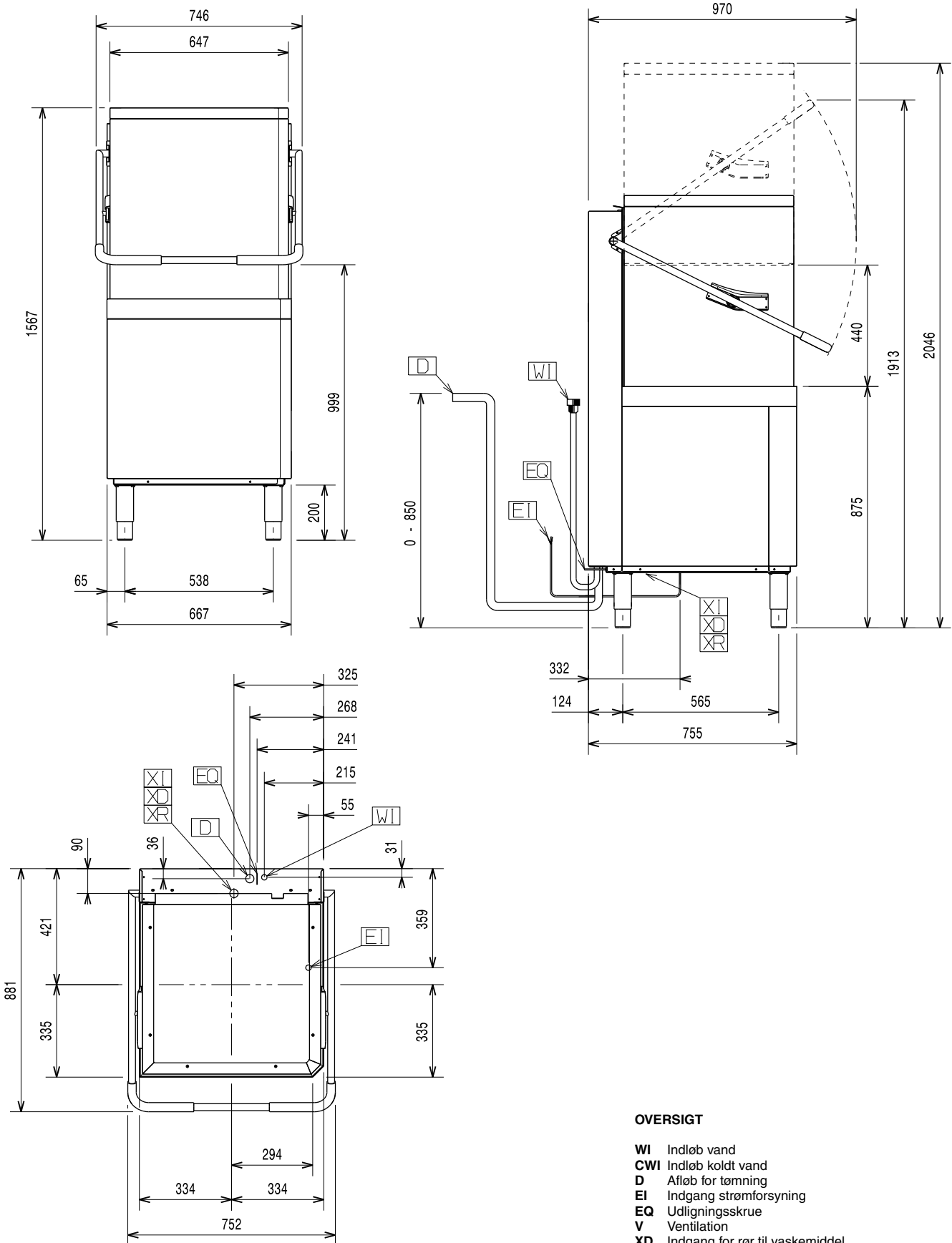
Installationsdiagram for opvaskemaskine med manuelt hætteløft (enkelt hætte), med afløbspumpe og uden energigenvinding (ESD)



OVERSICHT

- WI Indløb vand
- CWI Indløb koldt vand
- D Afløb for tømning
- EI Indgang strømforsyning
- EQ Udligningsskrue
- V Ventilation
- XD Indgang for rør til vaskemiddel
- XR Indgang for rør til afspændingsmiddel
- XI Indgang for rør til de-lime

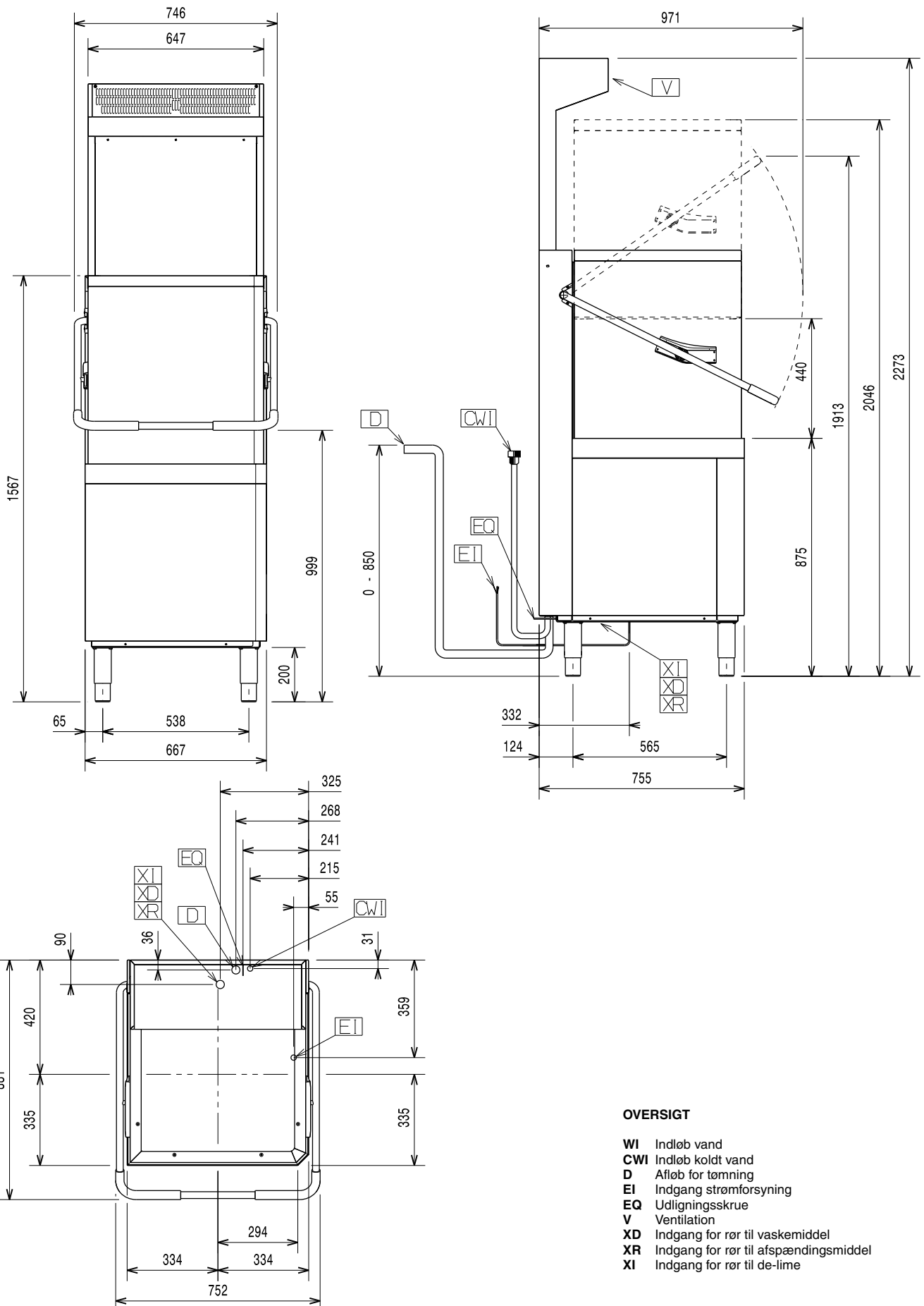
Installationsdiagram for opvaskemaskine med manuelt hætteløft (dobbel hætte), med afløbspumpe og uden energivinding (ESD)



OVERSICHT

- WI Indløb vand
- CWI Indløb koldt vand
- D Afløb for tømning
- EI Indgang strømforsyning
- EQ Udligningsskrue
- V Ventilation
- XD Indgang for rør til vaskemiddel
- XR Indgang for rør til afspændingsmiddel
- XI Indgang for rør til de-lime

Installationsdiagram for opvaskemaskine med manuelt hætteløft (dobbelt hætte), med afløbspumpe og med energigenvinding (ESD)

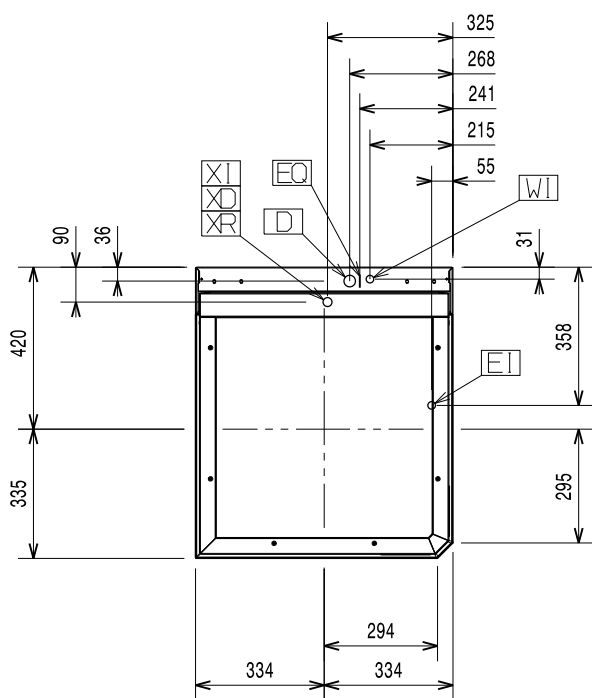
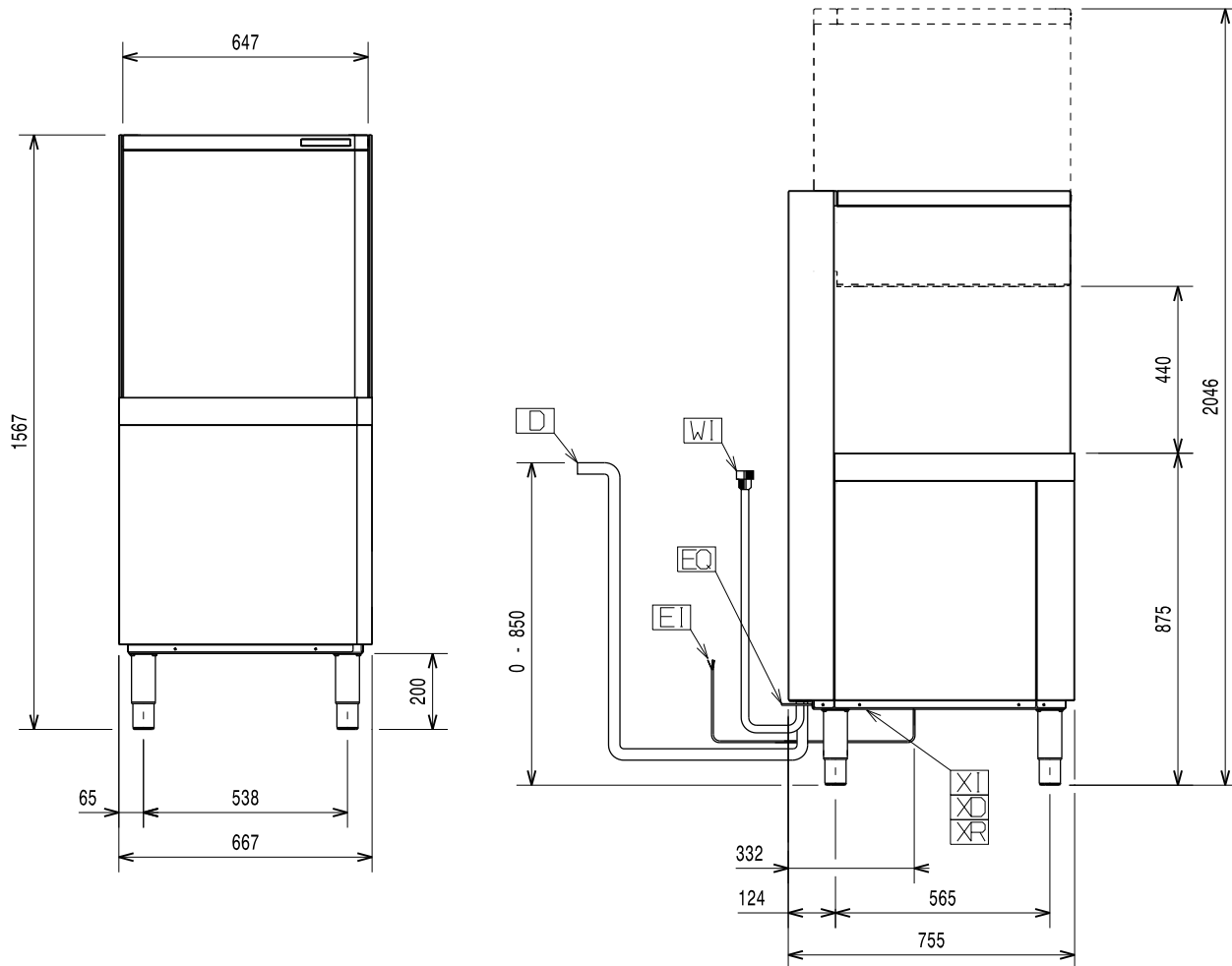


OVERSIGT

- WI Indløb vand
- CWI Indløb koldt vand
- D Afløb for tømning
- EI Indgang strømforstyrning
- EQ Udligningskrue
- V Ventilation
- XD Indgang for rør til vaskemiddel
- XR Indgang for rør til afspændingsmiddel
- XI Indgang for rør til de-lime

DANSK

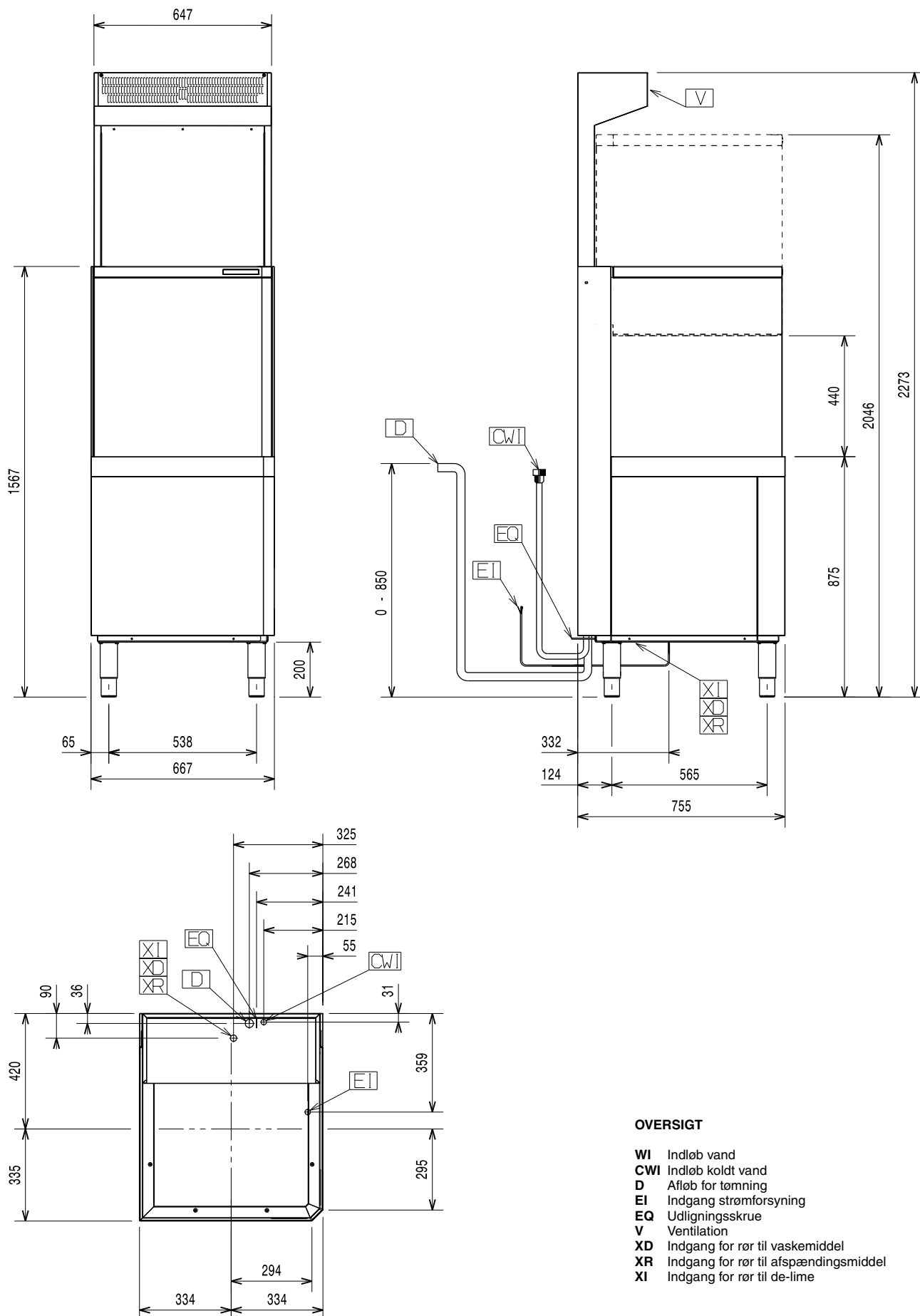
Installationsdiagram for opvaskemaskine med automatisk hætteløft, med afløbspumpe og uden energigenvinding (ESD)



OVERSIGT

- WI Indløb vand
- CWI Indløb koldt vand
- D Afløb for tømning
- EI Indgang strømforsyning
- EQ Udligningsskrue
- V Ventilation
- XD Indgang for rør til vaskemiddel
- XR Indgang for rør til afspændingsmiddel
- XI Indgang for rør til de-lime

Installationsdiagram for opvaskemaskine med automatisk hætteløft, med afløbspumpe og energigenvinding (ESD)



DANSK

F7 Elektriske tilslutninger

Tilslutningen til elnettet skal foretages i henhold til gældende, lokal lovgivning.

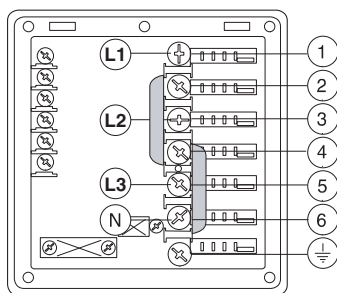


PAS PÅ!

Arbejder på elektriske anlæg må udelukkende foretages af en autoriseret elinstallatør.

- Sørg for, at forsyningspændingen til maskinen som angivet på typepladen (Tabel 1) svarer til netspændingen på stedet.
- Kontrollér, at anlæggets elforsyning er forberedt til at klare den faktiske belastning, og at den desuden er udført fuldt ud korrekt i henhold til gældende regler i maskinens brugsland.
- Jordlederen fra siden, hvor klemkassen er anbragt skal være længere end faselederne (maks. 20 mm).
- Forbind jordlederen i forsyningskablet til et effektivt jordstik. Maskinen skal desuden indeholdes i et ækvipotentialssystem, der tilsluttes ved hjælp af skruen "EQ" (se afsnit F6.2 "Installationsdiagrammer") med symbolet "⚡". Ækvipotentiallederen skal have et tværsnit på 10 mm².

Forsyning 380-415V 3N (standardkonfiguration)

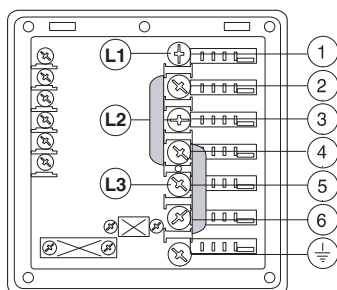


Figur 11 380-415V 3N

Åben klemkassen og indsæt de medleverede broer på følgende måde: to broer mellem klemmerne 2 og 4 og to broer mellem klemmerne 4 og 6.

Slut de tre faser til klemmerne 1, 3 og 5 ved hjælp af et passende forsyningskabel (Hvis tabellen over tekniske specifikationer). Slut nullederen til klemmen 6 og jordlederen til klemmen ⚡.

Forsyning 400-440V 3

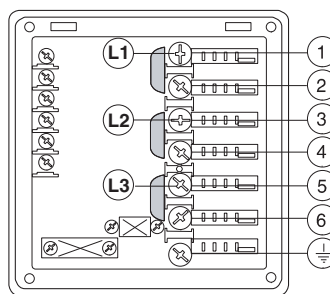


Figur 12 400-440V 3

Åben klemkassen og anbring de medleverede broer på følgende måde: to broer mellem klemmerne 2 og 4 og to broer mellem klemmerne 4 og 6.

Slut de tre faser til klemmerne 1, 3 og 5 ved hjælp af et passende forsyningskabel (Hvis tabellen over tekniske specifikationer). Slut jordlederen til klemmen ⚡.

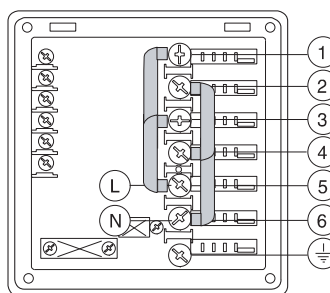
Forsyning 220-240V 3



Figur 13 220-240V 3

Åben klemkassen og indsæt de medleverede broer på følgende måde: en bro mellem klemmerne 1 og 2, en bro mellem klemmerne 3 og 4 og en bro mellem klemmerne 5 og 6. Slut de tre faser til klemmerne 1, 3 og 5 ved hjælp af et passende forsyningskabel (Hvis tabellen over tekniske specifikationer). Slut jordlederen til klemmen ⚡.

Forsyning 220-240V 1N



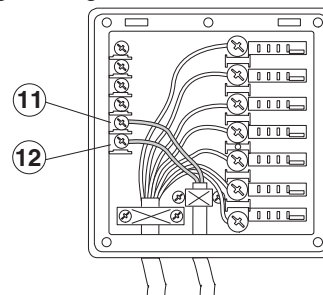
Figur 14 220-240V 1N

Åben klemkassen og indsæt de medleverede broer på følgende måde: to broer mellem klemmerne 1 og 3, to broer mellem klemmerne 2 og 4, en bro mellem klemmerne 3 og 5 og yderligere to mellem klemmerne 4 og 6.

Slut fasen til klemmen 5 ved hjælp af et passende forsyningskabel (se tabellen over tekniske specifikationer). Slut nullederen til klemmen 6 og jordlederen til klemmen ⚡.

F8 Forberedelse til kontrol af energiforbrug

Maskinen er fremstillet, således at det er muligt at kontrollere energiforbruget eksternt..



Figur 15 Spændingsbeskyttelse

Tilslut kontrolenheden med topspændingsbeskyttelse mellem klemmerne 11 og 12 (Figur 15).



ADVARSEL

Mellem klemmerne 11 og 12 bør være tilsluttet en af styreenhedens normalt åbne (NO) afbrydere. Når denne afbryder lukker, deaktiveres skylletankens modstande. Hvis opvaskemaskinen benyttes i dette tidsrum, kan cyklustiden forlænges.

Sikkerhedsanordninger

- En termoafbryder, der nulstilles automatisk, er indbygget i viklingerne til vaskepumpen og afbryder strømforsyningen i tilfælde af funktionsfejl.
- En anordning forhindrer vandet i boileren i at løbe tilbage til hovedvandleddningen i tilfælde af fejl i vandforsyningen.
- Et overløbsrør, som er forbundet til afløbet, sikrer, at vandet i karret holdes på et konstant niveau.

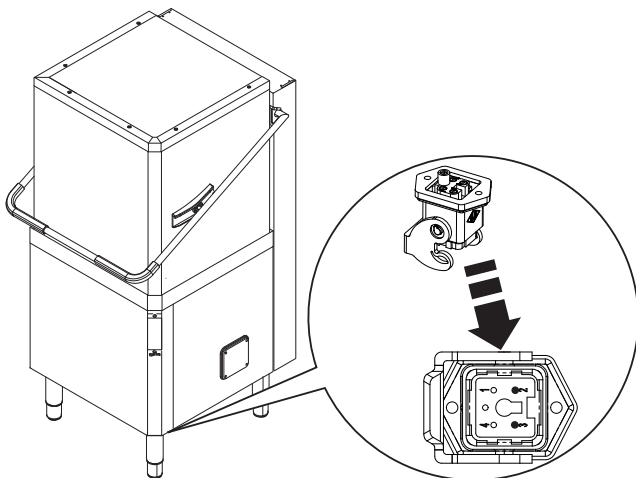
Producenten fralægger sig ethvert ansvar for eventuelle følger grundet manglende overholdelse af sikkerhedsreglerne.

F9 Forberedelse til HACCP

På nogle modeller er maskinen ikke forberedt til HACCP tilslutning, det er dog muligt at bestille et HACCP kit som tilbehør.

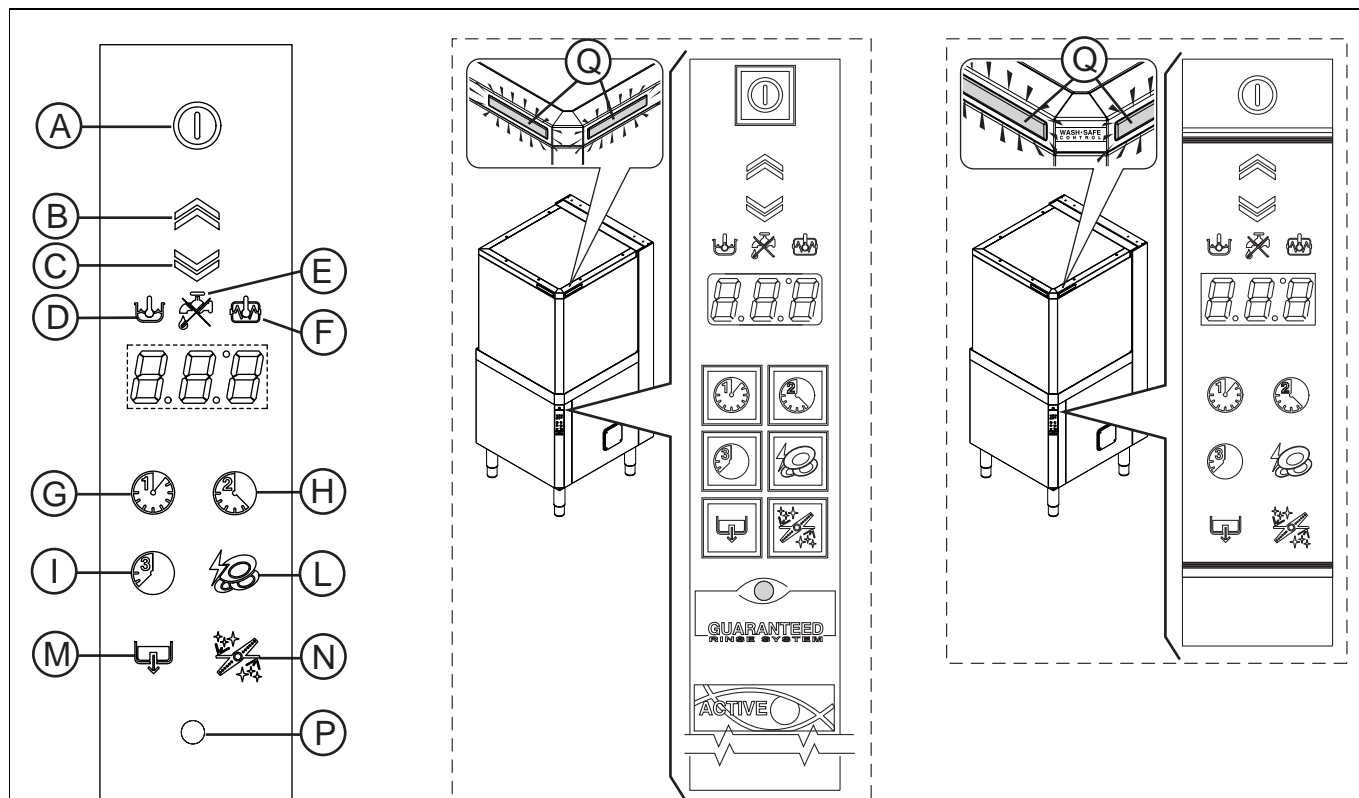
Når maskinen er forberedt til HACCP tilslutning, skal man dog bestille tilslutningskablet til nettet.

Tilslut HACCP nettet til klemmerne 2 og 3 på stikforbindelsen X4.



Figur 16 Position HACCP tilslutning

G BESKRIVELSE AF BETJENINGSPANELET



Signaturforklaring

A = tænding/slukning

B = hæv hættten

C = Sænk hættten

D = kontrollampe for "kar"

E = kontrollampe for "vandhane"

F = kontrollampe for "boiler"

G = vaskecyklus 1

H = vaskecyklus 2

I = vaskecyklus 3

L = Funktionen Høj produktivitet eller i overensstemmelse med standarden NSF/Ansi 3

M = tømning/cyklus for selvrens

N = Afkalkningscyklus

P = ACTIVE/ WASH SAFE CONTROL

Q = LED-bar

PAS PÅ

Modellerne ACTIVE/ SAFE WASH SKYL STYRESYSTEM GARANTERET har (GRS) system (se led "P"). Den GRS og 'en automatisk styring tid / temperatur Skyl fase.

Operationen og 'følgende:

- Under vask lyset forbliver SLUKKET.
- i løbet af skyl og lyset tændes, og 'grøn.
- Efter at skylle lyser grønt, når temperatur og tid på at skylle blev gennemført som planlagt, ellers let bliver rødt.
- Når du hættten kølerhjælmen lyset slukkes.

Hvis den lyser rødt, som om han ventede på kedlen og 'off, vent et par minutter, og derefter gentage cyklusen.

Temperaturen, der fremvises på displayet, vedrører boileren, hvis kontrollampen "F" er tændt eller karret, hvis kontrollampen "D" er tændt. Under vaskecyklusen fremvises temperaturen i karret. Under skyllecyklusen fremvises temperaturen i boileren.

I automatiske versioner er der en LED-bar "Q", der overvåger apparatets status. Når LED-baren er grøn, er maskinen klar til at vaske, og når den er blå, angiver den vaskeforløbet status. Efter skylning forbliver LED-baren GRØN, hvis temperatur og skylletid blev udført som planlagt, ellers bliver LED-baren RØD.

Tabel 2 Betjeningspanel

I det følgende beskrives alle de enkelte knapper og funktioner i de forskellige modeller af betjeningspaneler anført ovenfor. Nogle funktioner er fælles for alle modeller i serien, mens andre kun findes på nogle modeller.

G1 Grundlæggende betjening

Tænd/Sluk



Denne knap angiver apparatets status: tændt eller slukket. Når apparatet er tændt, lyser kontrollampen i knappen.

Åbning/lukning af hætte (kun på automatiske modeller)



Disse knapper bruges til at åbne eller lukke hættens lås på automatiske modeller.

Vaskecyklus 1



Denne knap bruges til at starte vaskecyklus 1. Denne cyklus er beregnet til let snavset service.

Vaskecyklus 2



Denne knap bruges til at starte vaskecyklus 2. Denne cyklus er beregnet til normalt snavset service.

Vaskecyklus 3



Denne knap bruges til at starte vaskecyklus 3. Denne cyklus er beregnet til meget snavset service.

Funktionen Høj produktivitet eller i overensstemmelse med standarden NSF/Ansi 3



Denne knap bruges til at skifte fra vaskefunktionen Høj produktivitet til funktionen i overensstemmelse med standarden NSF/Ansi 3 og omvendt.

Afløbscyklus / automatisk rensning



Denne knap bruges til at starte en afløbscyklus / automatisk rensning.

Afkalkningscyklus



Denne knap er beregnet til at udføre en afkalkningscyklus med eddike af maskinens hydraulikkredsløb. Når der vælges en cyklus, lyser den tilsvarende knap.

H1 Indledende kontroller, justeringer og funktionsafprøvninger



PAS PÅ!

Disse operationer må udelukkende udføres af specialuddannede teknikere, der bærer passende sikkerhedsudstyr (som f.eks.: sikkerhedsfodtøj, handsker, briller mv.), og under anvendelse af passende udstyr og hjælpemidler.

H1.1 Elektriske og hydrauliske kontroller

Før maskinen igangsættes, skal man sørge for følgende:

- Kontrollere den korrekte tilslutning af de elektriske ledninger, der forsyner maskinen.
- Kontrollere overensstemmelsen mellem netspændingen og -frekvensen og dataene i Tabel 1.
- Kontrollere korrekt tilslutning af rørene til vandtilførsel og -afløb (afsnit F6 "Hydrauliske tilslutninger").
- Kontrollere at alle afskærmninger, sikkerhedsanordninger og nødstop er på plads og fungerende.

H1.2 Kontrol af placering af tankkomponenter



PAS PÅ!

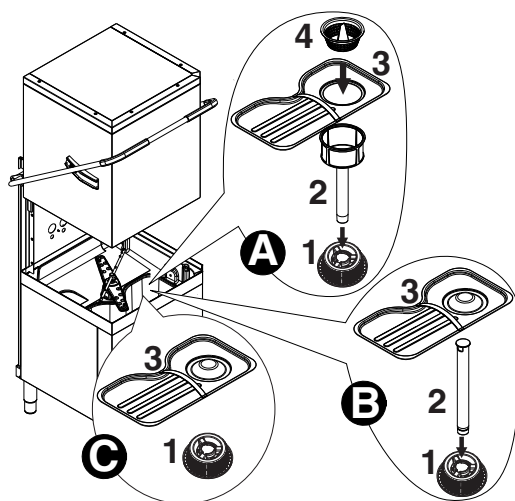
Følgende operationer skal udføres af operatører forsynet med det nødvendige personlige sikkerhedsudstyr (f.eks.: sikkerhedshandsker osv.) og med slukket og kold maskine.

H1.2.1 Kontrol af montering af filtre og overløbsmekanismer

På modeller med ekstra filtersystem (FS) kontrolleres det, at pumpens sugefilter "1", bundfilteret "2", det flade filter "3" og kurvefilteret "4" er monteret korrekt ("A" - Figur 17).

På modeller uden det ekstra filtersystem (FS) og uden afløbspumpe kontrolleres det, at pumpens sugefilter "1", overløbsmekanismen "2" og det flade filter "3" er monteret korrekt ("B" - Figur 17).

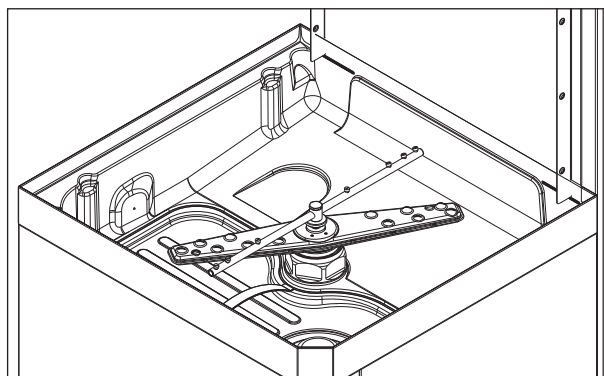
På modeller uden det ekstra filtersystem (FS) og med afløbspumpe kontrolleres det, at pumpens sugefilter "1", og det flade filter "3" er monteret korrekt ("C" - Figur 17).



Figur 17 Filtre og overløbsmekanisme

H1.2.2 Kontrol af armenes montering

Kontroller, at de øverste og nederste vaske- og skyllearme er monteret korrekt (Figur 18).



Figur 18 Vaske- og skyllearme

H2 Igangsættelse

- Åbn vandhanerne.
- Tænd maskinens hovedafbryder ved at dreje den til positionen "I".
- Tryk på knappen Tænd/Sluk ("A" - Tabel 2 "Betjningspanel").

H3 Forberedelser og doseringsudstyr til opvaskemiddel/afspændingsmiddel

Hvis maskinen forsynes med blødgøringsmiddel til vand og/eller osmosesystem, skal der rettes henvendelse til producenten af opvaskemidler ved bestilling af et specifikt produkt.

Hvis de peristaltiske doseringspumper er installeret i maskinen, foretages doseringen af opvaskemiddel / afspændingsmiddel automatisk i overensstemmelse med den ønskede koncentration.

Koncentrationen af opvaskemiddel / afspændingsmiddel afhænger af produkttypen, der anvendes, og vandets hårdhed (kontroller produktets karakteristika på etiketten).

PAS PÅ

Det er nødvendigt at udføre periodisk vedligeholdelse af doseringspumperne (opvaskemiddel og afspændingsmiddel) og rørene i doseringspumpen til afspændingsmiddel (ca. 1 eller 2 gange årligt), eller hvis maskinen ikke har været anvendt i en længere periode.

1. Opvaskemaskiner med indbygget doseringspumpe til opvaskemiddel (Figur 20).

Ved dagens første vandpåfyldning leverer pumpen "R" en mængde opvaskemiddel, så der er en koncentration i karret på 2 g/l. For at ændre denne værdi, gå til parameter d_{in} (se afsnit H4 "Justering af doseringspumpe").

Ved hver cyklus leverer pumpen "R" en mængde opvaskemiddel, så koncentrationen i karret på 2 g/l bevares.

For at ændre denne værdi, gå til parameter d_{E1} (se afsnit H4 "Justering af doseringspumpe").

Stik den medleverede slange ned i beholderen med opvaskemiddel.

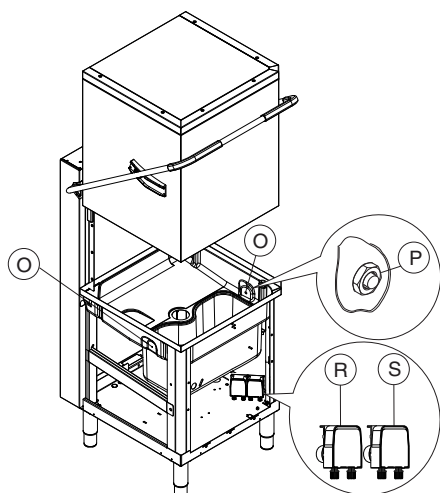
2. Opvaskemaskiner med indbygget doseringspumpe til afspændingsmiddel (Figur 20).

Ved dagens første vandpåfyldning leverer pumpen "S" en mængde afspændingsmiddel, således at der opretholdes en koncentration i karret på 0,1 g/l. For at ændre denne værdi, gå til parameter r_{in} (se afsnit H4 "Justering af doseringspumpe").

Ved hver cyklus tilfører pumpen "S" boileren en mængde afspændingsmiddel, således at der opretholdes en koncentration på 0,1 g/l. For at ændre denne værdi, gå til parameter r_{in} (se afsnit H4 "Justering af doseringspumpe").

Stik den medleverede slange ned i beholderen med afspændingsmiddel.

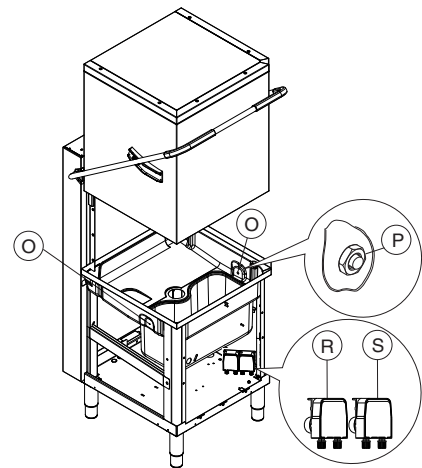
Forberedelse til automatisk doseringsanlæg til fast opvaskemiddel (Figur 19)



Figur 19 Automatisk doseringsanlæg til fast opvaskemiddel

Indvendigt i karret er der et hul med en prop "O" (Ø 22 mm) og en indsprøjtning "P" (Ø 22 mm) til indsprøjtning af opvaskemidlet. I bunden af karret er der yderligere et hul med en prop (Ø 22 mm) beregnet til installation af ledeevneføleren.

Forberedelse af automatisk doseringspumpe til opvaskemiddel (Figur 20)



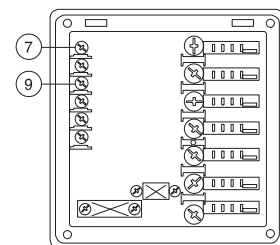
Figur 20 Forberedelse af de automatiske doseringspumper

Der findes to huller (med propper i) "O" (Ø 5 mm), der anvendes ved forberedelse til indsprøjtning af opvaskemiddel. Det er nemt at få øje på hullerne udefra, idet de er anbragt ved mærkerne som ses på panelet.

I karret er der et hul (med prop i) "P" (Ø 10 mm). Hullet anvendes i forbindelse med montering af en injektor til flydende opvaskemiddel.

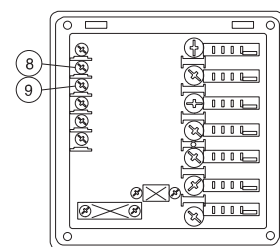
Elektrisk forberedelse af automatiske doseringspumpe til opvaskemiddel og afspændingsmiddel.

Klemkassen er forsynet med klemmer til elektrisk tilslutning af eventuelle eksterne doseringsbeholdere, som fungerer ved 220-240 V. Maks. effekt 30 VA.



Figur 21 Klemkasse til doseringspumpe til opvaskemiddel

- Tilslut doseringspumpen til opvaskemiddel mellem klemmerne 7 og 9. Disse tilslutningspunkter er spændingsførende, når karret fyldes og i et nærmere fastsat tidsrum ved starten af vaskecyklussen (Hvis afsnittet H4 "Justering af doseringspumpe").



Figur 22 Klemkasse til doseringspumpe til afspændingsmiddel

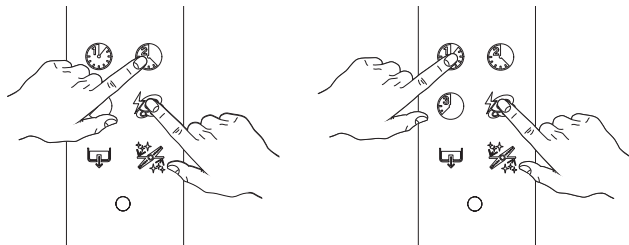
- Tilslut doseringspumpe til afspændingsmiddel mellem klemmerne 8 og 9. Disse tilslutningspunkter er spændingsførende, når karret fyldes og i et nær-

mere fastsat tidsrum ved afslutning af skyllecyklussen (Hvis afsnittet H4 "Justering af doseringspumper").

MANUEL AKTIVERING

I forbindelse med udskiftning af beholderen med opvaskemiddel kan det være nødvendigt at aktivere doseringspumpen manuelt for at fylde slangerne og fjerne luften.

Tryk samtidigt på knapperne, der er vist i nedenstående figurer. Gentag om nødvendigt dette indgreb.



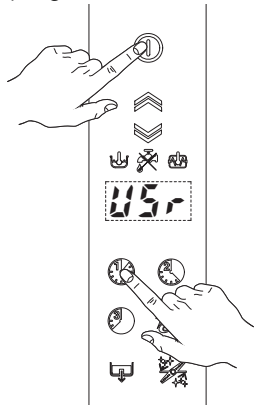
DOSERINGSBEHOLDER TIL OPVASKEMIDDEL

DOSERINGSBEHOLDER TIL AFSPÆNDINGSMIDDEL

H4 Justering af doseringspumper

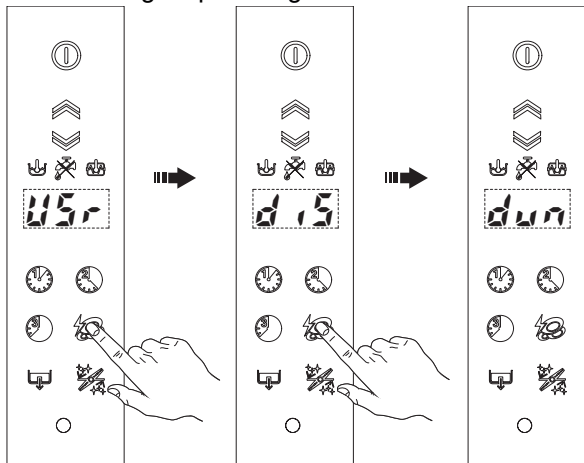
Maskinen skal være tændt i forbindelse med udførelse af justeringerne. Hættenhætten skal stå åben og der må ikke være valgt nogen cyklus.

Tryk samtidig på knapperne Tænd/Sluk ("A" - Tabel 2 "Betjeningspanel") og Vaskecyklus 1 ("G" - Tabel 2 "Betjeningspanel"), og hold dem inde i 5 sekunder,



for at komme ind i programmeringsfunktionen, hvorpå displayet viser parameteret "U5r".

Tryk to gange på knappen ("L" - Tabel 2 "Betjeningspanel") for at få adgang til justeringsparametrene for vaskemiddel og afspændingsmiddel.



Displayet viser *dun*, der er det første parameter for doseringspumperne:

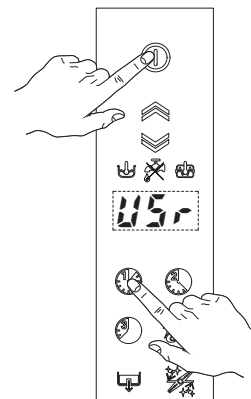
Beskrivelse af parameter		Værdi (*)
Måleenhed for doseringspumperne (<i>U-L</i> = g/l o <i>SEI</i> = sekunder)	<i>dun</i>	<i>U-L</i>
Indledende dosering af opvaskemiddel	<i>d in</i>	2,00 g/l
Indledende dosering af afspændingsmiddel	<i>r in</i>	0,12 g/l
Dosering af opvaskemiddel under cyklussen	<i>dEt</i>	2,00 g/l
Dosering af afspændingsmiddel under cyklussen	<i>rA</i>	0,12 g/l

(*) De angivne værdier i tabellen henviser til fabriksindstillinger.

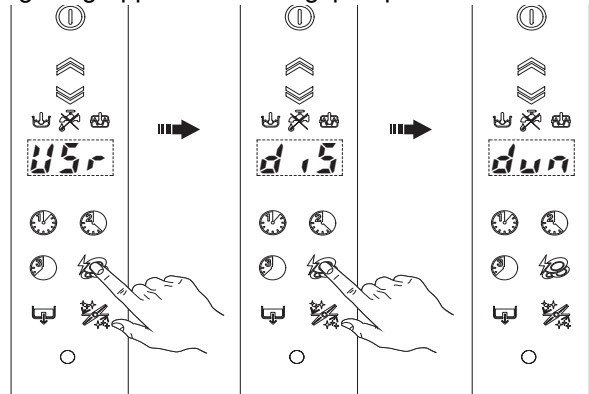
1. Brug knapperne Vaskecyklus 1 ("G" - Tabel 2 "Betjeningspanel") og Vaskecyklus 2 ("H" - Tabel 2 "Betjeningspanel") til at vælge parameteret, der skal ændres.
2. Tryk på knappen ("L" - Tabel 2 "Betjeningspanel") for at ændre parameterets værdi.
3. Brug knapperne Vaskecyklus 1 ("G" - Tabel 2 "Betjeningspanel") og Vaskecyklus 2 ("H" - Tabel 2 "Betjeningspanel") for henholdsvis at reducere/øge værdien.
4. Tryk på knappen ("L" - Tabel 2 "Betjeningspanel") for at gemme den indstillede værdi og vende tilbage til valg af paramter (se punkt 1).

Gå frem på følgende måde for f.eks. at indstille parameteret *d in*:

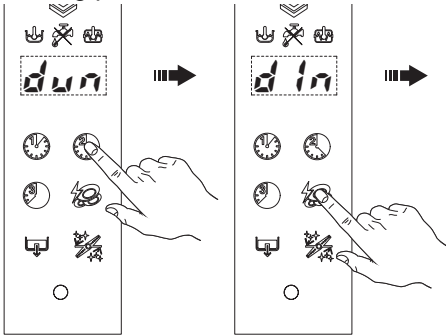
- gå til programmeringsfunktionerne



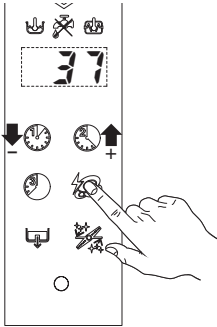
- gå til gruppen af doseringspumper



- Vælg parameter d_{in}



- ændr parametrets værdi



Tryk på knappen ("L" - Tabel 2 "Betjeningspanel") for at gemme den indstillede værdi.

Tryk på knappen Vaskecyklus 3 ("1" - Tabel 2 "Betjeningspanel") for at forlade programmeringsfunktionen.



Regulering af eksterne doseringpumper

Ved eksterne doseringpumper kan det være nyttigt at have parametre udtrykt med måleenheder i sekunder ved at indstille parametret d_{un} på 5EE = sekunder. På denne måde udgør parametrenes værdi varigheden i sekunder.

Herunder er en liste over særlige værdier, der bruges, når udstyret er tilsluttet til eksterne automatiske doseringpumper:

- Hvis $d_{Et} = 181$ **Doseringspumpe til opvaskemiddel** fungerer kun samtidigt med **vaskepumpen**. Klemmerne 7-9 på hovedklemkassen forsynes samtidigt.
- Hvis $d_{Et} = 182$ **Doseringspumpen til opvaskemiddel** fungerer kun samtidigt med **magnetventilen for påfyldning** til genetablering af niveauet i boileren. Klemmerne 7-9 på hovedklemkassen forsynes samtidigt.
- Hvis $rA = 61$ **Doseringspumpen til afspændingsmiddel** fungerer kun samtidigt med **magnetventilen for påfyldning** til genetablering af niveauet i boileren. Klemmerne 8-9 på hovedklemkassen forsynes samtidigt.
- Hvis $rA = 62$ **Doseringspumpen til afspændingsmiddel** fungerer kun samtidigt med **vaskepumpen**. Klemmerne 8-9 på hovedklemkassen forsynes samtidigt.

Vedrørende tilslutningerne henvises til elskemaet.

Eksempel 1:

Lad os antage, at der er blevet tilsluttet en ekstern doseringspumpe til opvaskemiddel med føler til måling af koncentrationen i karret. I dette tilfælde kunne indstillingen være følgende:

- $d_{un} = 5\text{EE}$ parametrenes værdi er udtrykt i sekunder.
- $d_{in} = 0$ Doseringspumpen aktiveres ikke i forbindelse med påfyldning af karret.
- $d_{Et} = 181$ Doseringspumpen aktiveres, mens vaskepumpen er aktiveret og, i henhold til koncentrationen af opvaskemiddel, der er aflæst af sensorerne, via føleren indsprøjtes den korrekte mængde opvaskemiddel.

Eksempel 2:

Lad os antage, at der er blevet tilsluttet en ekstern doseringspumpe til afspændingsmiddel med føler til måling af koncentrationen i karret. I dette tilfælde kunne indstillingen være følgende:

- $d_{un} = 5\text{EE}$ parametrenes værdi er udtrykt i sekunder.
- $rA = 61$ Doseringspumpen aktiveres ved hver vaskescyklus samtidig med magnetventilens funktion. På denne måde undgår man at foretage ændringer i maskinens ledninger.

Tips: Effektiviteten af afspændingsmidlet kontrolleres ved at holde nyvaskede glas op imod lyset. Sidder der vanddråber på glasset, betyder det en utilstrækkelig dosering. Hvis der derimod er striber, betyder det en for høj dosering.

Skift af opvaskemiddel/afspændingsmiddel

Hvis der **skiftes opvaskemiddel/afspændingsmiddel** (selv om der skiftes til et middel fremstillet af samme producent), skal udsugning og tryksslangerne renses med friskt vand, før beholderen med det nye opvaskemiddel/afspændingsmiddel tilsluttes.

PAS PÅ

Hvis to forskellige slags opvaskemiddel/afspændingsmiddel bliver blandet sammen, risikerer man, at der dannes krystaller, som kan ødelægge doseringspumpen. Hvis disse betingelser ikke overholdes, er garantien og erstatningsansvaret for produktet ikke længere gyldige.

I1 Indledning

Maskinerne er forsynet med elektriske og/eller mekaniske sikkerhedsanordninger, der skal beskytte operatørene og maskinen selv. Det er forbudt for brugeren at fjerne eller pille ved disse anordninger.

Producenten frasiger sig ethvert ansvar i forbindelse med pilleri eller manglende brug af disse anordninger.

I1.1 Beskyttelsesanordninger installeret på maskinen

I1.1.1 Afskærmninger

På maskinen er afskærmningerne følgende:

- faste beskyttelsesanordninger (som f.eks.: skærme, dæksler, sidepaneler osv.), fastgjort til maskinen og/eller til stellet med skruer eller lynkoblinger, der kun kan afmonteres eller åbnes ved hjælp af værktøj eller udstyr.
- mobile, blokerede beskyttelsesanordninger (frontpaneler) for adgang til maskinens indre.
- låger ind til elektrisk udstyr på maskinen og bestående af hængslede paneler, der skal åbnes med værktøj. Åbning af lågen er ikke mulig under maskinens bevægelse, hvis der bag lågen befinder sig farligt apparatur, når dette er under spænding eller tryk.



PAS PÅ!

Nogle illustrationer i vejledningen viser maskinen, eller dele af den, uden skærme eller med skærmene taget af. Det gøres udelukkende for at lette forklaringerne. Det er under alle omstændigheder forbudt at anvende maskinen uden beskyttelses-skærme eller med deaktiverede skærme.

I1.2 Sikkerhedsmærkater til placering på maskinen eller i nærheden af arbejdsområdet

		BETYDNING
F O R B U D		Det er forbudt oliere, smøre, reparere og justere dele i bevægelse.
		Det er forbudt at fjerne sikkerhedsanordningerne.
		Det er forbudt at bruge vand til slukning af brande (anbragt på elektriske dele).
F A R E		FARE FOR AT KLEMMER HÆNDERNE
		FARE FOR FORBRÆNDING
		FARE FOR ELEKTRISK STØD (placeret på de elektriske dele med angivelse af spændingen).



PAS PÅ!

Mærkaterne på maskinen må aldrig fjernes, pilles ved eller gøres ulæselige.

I2 Ophør med brug

Når man beslutter sig for ikke længere at anvende maskinen, anbefales det, at man gør den ubrugelig ved at fjerne strømkablerne og vandtilførselsslangerne fra maskinen.

I3 Advarsler om brug og vedligeholdelse

I maskinen er der først og fremmest risici af mekanisk, termisk og elektrisk art.

Hvor det er muligt, er disse risici blevet neutraliseret:

- enten direkte ved hjælp af passende projektmæssige løsninger,
- eller indirekte ved hjælp af afskærmninger, beskyttelsesanordninger og sikkerhedsanordninger.

Eventuelle unormale situationer signaleres på displayet på betjeningspanelet.

Under vedligeholdelsesindgreb er der dog stadig nogle risici, som det er umuligt helt at fjerne, og som skal neutraliseres ved hjælp af specifikke forholdsregler og adfærd.

Det er forbudt at foretage nogen som helst form for eftersyn, rengøring, reparation og vedligeholdelse på en del i bevægelse.

De ansatte skal oplyses om dette forbud gennem tydelig skiltning.

For at sikre maskineffektiviteten og den korrekte funktion er det nødvendigt at foretage jævnlig vedligeholdelse i henhold til anvisningerne i denne vejledning.

I særdeleshed anbefales det at foretage jævnlig kontrol af alle sikkerhedsanordningerne og isoleringen af elkablerne, der skal udskiftes, hvis de er beskadigede.



PAS PÅ!

Vedligeholdelsesoperationerne på maskinen må udelukkende udføres af specialuddannede teknikere forsynet med alt nødvendigt personligt sikkerhedsudstyr (sikkerhedssko, handsker, briller, kedeldragt osv.), udstyr, værktøj og hjælpemidler.



PAS PÅ!

Det er til enhver tid forbudt at drive maskinen med afskærmningerne og sikkerhedsanordningerne fjernet eller ændret.



PAS PÅ!

Før der udføres noget som helst indgreb på maskinen, skal man altid konsultere brugervejledningen, der angiver de korrekte procedurer og indeholder vigtige oplysninger om sikkerheden.

I4 Forventet ukorrekt brug

Enhver anden brug end den i vejledningen specificerede regnes som ukorrekt. Under driften af maskinen er det ikke tilladt at udføre nogen anden form for arbejde eller aktivitet, der regnes for ukorrekt, og som generelt kan medføre risiko for de ansattes sikkerhed og beskadige maskinen.

Følgende regnes for forventet ukorrekt brug:

- Manglende afbrydelse af strømmen med hovedafbryderen i åben position "O" før der foretages justeringer, rengøring, genstart og vedligeholdelse.
- Manglende afbrydelse af strømmen med hovedafbryderen i åben position "O" ved arbejdstids ophør.
- Manglende vedligeholdelse, rengøring og regelmæssige eftersyn af maskinen.
- Strukturelle ændringer eller ændringer af funktionslogikken.
- Pillen ved afskærmningerne eller sikkerhedsanordningerne.
- Manglende brug af personligt sikkerhedsudstyr fra operatørernes, specialteknikernes og vedligeholdelsesteknikernes side.
- Manglende brug af egnet ekstraudstyr (som f.eks. brug af udstyr og stiger, der er uegnede til vedligeholdelse af apparatur placeret inden i maskinen).
- Anbringelse i nærheden af maskinen af brændbare eller letantændelige materialer, eller som under alle omstændigheder ikke er kompatible med eller vedrører arbejdet.
- Forkert installation af maskinen (se kapitel F "INSTALLATION OG MONTERING").
- Indføring i maskinen af objekter eller ting, der ikke er kompatible med arbejdet, eller som kan blokere/ beskadige maskinen eller personer eller forurene miljøet.
- Manglende overholdelse af angivelserne om beregnet brug af maskinen.
- Anden adfærd, der medfører risici, som producenten ikke kan eliminere.

I5 Yderligere risici

Maskinen fremviser risici, der ikke er helt eliminerede i projekteringen eller med installation af passende beskyttelsesanordninger.

Men gennem denne vejledning oplyses operatøren om disse risici, og denne får besked på, hvilket personligt beskyttelsesudstyr, de ansatte skal anvende.

Under maskinens installationsfaser gives der plads nok til at begrænse disse risici.

Og for at opretholde denne tilstand skal gange og zoner omkring maskinen altid:

- Være fri for forhindringer (som trappetrin, værktøj, beholdere, kasser osv.).
- Være rene og tørre.
- Være godt oplyste.

For at kunden kan være fuldt informeret angives her i det følgende de resterende risici på maskinen: adfærd af den art regnes for ukorrekt og er dermed strengt forbudt.

ANVENDELSES-FASE: I=Installation, U=Almindelig brug, M=Vedligeholdelse, P=Rengøring.

RESTERENDE RISIKO	BESKRIVELSE AF DEN FARLIGE SITUATION
Glidning eller fald [U - M]	Operatøren kan glide på grund af vand eller snavs på gulvet.
Forbrænding [U - M - P]	Operatøren berører bevidst eller ubevidst nogle indvendige dele eller servicet ved udløb uden at bære handsker, eller uden at lade det afkøle først.
Elektrisk stød [M]	Kontakt med elektriske dele under spænding under vedligeholdelsesindgreb med elskabet under spænding. Operatøren foretager et indgreb (med et elektrisk værktøj eller uden at afbryde strømmen til maskinen), mens han ligger på et vådt gulv.
Fald oppe fra [I - U - M]	Operatøren foretager et indgreb på maskinen ved hjælp af uegnede metoder til adgang fra oven (f.eks.: trappestiger eller ved at stå op på maskinen).
Tipning af last [I - M]	Under vedligeholdelsen af maskinen eller emballeringen indeholdende maskinen med brug af uegnet udstyr eller løftesystemer eller med en ikke-balanceret last.
Kemisk [I - U - M - P]	Kontakt med kemiske substanser (f.eks.: opvaskemiddel, afspændingsmiddel, afkalkningsmiddel osv.) uden de nødvendige sikkerhedsforanstaltninger. Se altid sikkerhedskortene og mærkningen på de anvendte produkter.
Klemning eller klipning [I - U - M]	Mulig risiko for skader på armene under lukningen af hættten.

Tabel 3 Yderligere risici

J1 Beregnet brug

Vores apparater er projekteret og forfinet med henblik på at levere den højest mulige ydelse. Dette apparatur er udelukkende beregnet på den brug, hvortil det udtrykkeligt er fremstillet, nærmere bestemt opvask af service med vand og specifikke opvaskemidler. Al anden brug anses for ukorrekt..

J2 Egenskaber hos personalet autoriseret til at foretage indgreb på maskinen

Operatør til almindelig brug skal mindst have:

- Kendskab til teknologien samt specifik erfaring i drift af maskinen.
- Nok grundlæggende dannelse og grundlæggende teknisk viden til at kunne læse og forstå indholdet i vejledningen.
- Forstået den korrekte fortolkning af tegninger, afmærkning og piktogrammer.
- Tilstrækkeligt kendskab til at kunne foretage eventuelle indgreb inden for sin kompetence som specificeret i vejledningen.
- Kendskab til standarderne for hygiejne og sikkerhed på arbejdspladsen.

I det tilfælde at der skulle forekomme en større anomali (for eksempel: kortslutning, strømførende kabler uden for klemkassen, motorstop, nedslidning af elkablernes plastkapper osv.) skal operatøren knyttet til almindelig brug af maskinen følge nedenstående anvisninger:

- Straks deaktivere maskinen ved at stille hovedafbryderen i positionen "O" eller ved at anvende maskinens nødstopknop.
- Lukke for vandtilførslen til maskinen og opsamle vandet.

J3 Ibrugtagning første gang

Kør et par vaskecykluser igennem uden service i maskinen for at rense kar og rørsystem for eventuelle rester af beskyttelses- eller industrifedt.

J4 Daglig aktivering af maskinen

- Kontrollér, at filtre, arme overløbsmekanismen er monteret i korrekt position som angivet i afsnit H1.2 "Kontrol af placering af tankkomponenter" og F8 "Forberedelse til kontrol af energiforbrug".
- Åbn vandhanerne.
- Aktivér hovedafbryderen ved at dreje den til position "I".
- Tænd for maskinen på knappen "A".



- Hæv hættten (hvis maskinen er automatisk, ved at der trykkes på knappen for åbning/lukning "B/C" - Tabel 2 "Betjeningspanel") og kontrollér, at de indvendige dele er anbragt korrekt.

- Sænk hættten (ved at der trykkes på knappen for åbning/lukning "B/C" - Tabel 2 "Betjeningspanel").
- Knappen "A" (Tabel 2 "Betjeningspanel") lyser og angiver, at der er sluttet strøm til opvaskemaskinen samt at den er ved at tage vand ind og opvarme det. Teksten "FILL" vises på displayet i forbindelse med indtag og opvarmning:



Bemærk: Denne opvaskemaskine fyldes med vand ved en række varme skylninger, under hvilke displayet viser "FILL".

Dette system er op til 30% tidsbesparende i forhold til de traditionelle systemer.

Hvis hættten åbnes i løbet af denne fase, vil displayet vise meddelelsen "CLOSE":



Fasen for indlæsning og opvarmning slutter, når displayet viser temperaturen i karret:



Fremvisning af temperaturen i boileren i forbindelse med opvarmning af karret sker ved at hæv hættten og trykke på knappen "G" (Tabel 2 "Betjeningspanel").

**PAS PÅ**

Hvis kontrollampen "E" (se Tabel 2 "Betjeningspanel") tændes, kontrolleres det, at vandtilførselshanen er åben (se afsnittet J7 "Alarmer").

J5 Vaskecykluser

Vaskecyklen omfatter en vask med varmt vand og vaskemiddel ved ca. 55 °C/ 131 °F (min. 66 °C /150 °F på Marine USPH-modeller) og en skylning med varmt vand og afspændingsmiddel (min. 82 °C / min. 180 °F).

Denne maskine kan køre i 2 funktioner, "høj produktivitet" og "i overensstemmelse med standarden NSF/Ansi 3". Når maskinen er indstillet til funktionen "høj produktivitet", er det standardparametrene, der bestemmer cyklostid og temperaturindstillinger, men når maskinen er indstillet til funktionen "i overensstemmelse med standarden NSF/Ansi 3", skal parametrene kunne opfylde kravene i testen "i overensstemmelse med standarden NSF/Ansi 3" (se tabellen over tidsrum).

Tabel over tidsrum

Standardcyklussens varighed med forsyningsvand i funktionen "Høj produktivitet" (standard fra fabrikken):

I	II	III
45 (***)	84	150

Standardcyklussens varighed med forsyningsvand i funktionen i overensstemmelse med standarden NSF/Ansi 3:

I	II	III
57 (***)	84	150

(***) Med en vandtilførselstemperatur på 50 °C.

På modeller med energigenvinding (ESD) forlænges cyklostiden med 11 sekunder.

En mekanisme forlænger cyklussens varighed i tilfælde af, at vandet i boileren ikke har nået min. temperaturen for korrekt skylning.

Cyklussens tidsrum og temperatur kan tilpasses individuelt (eksempelvis forlængelse af tidsrummet og forøgelse af temperaturen ved skylning).

Indstillingen af cyklussens tidsrum må kun udføres af specialuddannet personale.

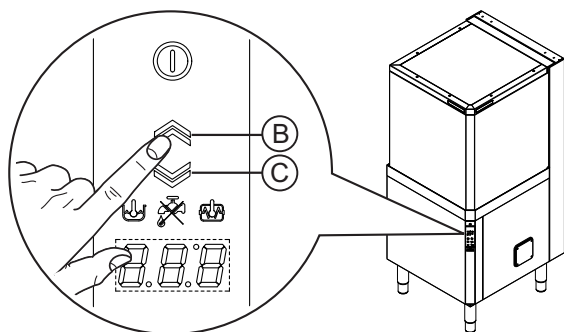
J6 Funktion

Fasen for indlæsning og opvarmning slutter, når displayet viser temperaturen i karret:



Maskinen er herefter klar til brug:

- Hæv hættten.
På automatiske maskiner hæves hættten ved at trykke på knappen "B", og hættten lukkes ved at trykke på knappen "C" (Figur 23).



Figur 23 Åbning/lukning af den automatiske hætte

- Hæld den korrekte dosis ikke skummende opvaskemiddel i karret (på modeller uden automatisk doseringspumpe).
- Anbring servicet i kurven. Tør madrester på servicet af, og undgå at vaske dekoreret service samt at bringe sølvtøj i kontakt med andre metaller.

PAS PÅ

Fjern store madrester fra tallerkenerne for at undgå tilstopning af filtrene.

- Forvask servicet ved at skylle det med koldt eller lunkent vand. Brug ingen form for opvaskemiddel.
- Anbring kurven med det beskidte service.
- Sænk hættten og vælg en passende vaskecyklus. Herefter tændes den tilhørende kontrollampe og vaskecyklussen indledes.

Vaskecyklusser, der kan anvendes:

- Cyklus I

Til let snavset service: Tryk på knappen "G" (se Tabel 2 "Betjeningspanel" og tabellen over tidsrum).



- Cyklus II (Kan anbefales)

Til normalt snavset service: Tryk på knappen "H" (se Tabel 2 "Betjeningspanel" og tabellen over tidsrum).



- Cyklus III

Til meget snavset service: Tryk på knappen "I" (se Tabel 2 "Betjeningspanel" og tabellen over tidsrum).



- Funktionen Høj produktivitet eller i overensstemmelse med standarden NSF/Ansi 3

Hvis der trykkes længere tid (5 sek.) på knappen "L" (se tabel 2 "Betjeningspanel"), skifter maskinen fra funktionen "Høj produktivitet" til funktionen "i overensstemmelse med standarden NSF/Ansi 3" og omvendt. Knappen "L" er slukket, når maskinen er sat i funktionen "i overensstemmelse med standarden NSF/Ansi 3", og den tænder, når knappen trykkes ind, og maskinen konfigureres til funktionen "Høj produktivitet" (standard fra fabrikken).



Kun for modeller med indbygget blødgøringsfilter

Hvis saltbeholderen er tom, vil displayet ved starten eller ved afslutningen på cyklusen vise meddelelsen **SAL End**. Kom salt i saltbeholderen, som angivet i afsnittet "Indbygget opvaskemaskine med varigt, integreret blødgøringsfilter".

- Afbrydelse af vasken sker ved blot at trykke på knappen for den valgte cyklus eller ved at hæv hættten.
- Tryk på knappen for den valgte cyklus eller Sænk hættten for at genoptage vasken på ny. Vasken genoptages fra det punkt, hvor afbrydelsen fandt sted.
- Efter afslutning af vasken udsender opvaskemaskinen en række lydsignaler og teksten "END" blinker på displayet.



Åben hættten og fjern kurven med det rene service. På modeller med energigenvinding (ESD) viser displayet før "END" en nedtælling i nogle sekunder:



På automatiske maskiner åbnes hættten automatisk ved afslutningen af vaskecyklen.

- Delime cyklus (hvis aktiveret)

Ved at trykke på knappen "N" (se Tabel 2 "Betjeningspanel")



udføres en afkalkningscyklus med eddike af maskinens hydraulikkredsløb.

Det anbefales at køre denne cyklus som angivet i tabellen:

Vandets hårdhed			Delime cyklusen skal udføres omtrent hver (*):	Anvendes program 2 til 30 opvaske/ dag, Delime cyklusen skal udføres omtrent hver (*):
°f	°d	°e	Opvaske	Dage
5	2,8	3,5	1500	50
10	5,6	7,0	750	25
15	8,4	10,5	510	17
20	11,2	14	380	13
25	14	17,5	300	10
30	16,8	21,1	250	8

(*) Under hensyntagen til en skylletid indstillet på fabrikken

Gå frem på følgende måde:

- Indfør Delime-røret, der findes på maskinen og identificeret med en passende etikette, i en beholder med mindst 2 liter vineddike 6% (2l eddike er det nødvendige minimum for en vellykket Delime cyklus).

PAS PÅ

Brug kun vineddike (med 6% eddikesyre) og ikke andre afkalkningsmidler. Afkalkning med brug af andre kemikalier end eddike bør kun udføres af en autoriseret tekniker.

- Fjern kurven med service og overløbsmekanismen "2" (se Figur 17 "Filtre og overløbsmekanisme").
- Luk hættten.
- Aktiver afkalkningscyklusen ved trykke på knappen "N" (se Tabel 2 "Betjeningspanel") i mindst 5 sekunder.

PAS PÅ

Afkalkningscyklusen tager ca 1 time 30 "; i denne fase bør hættten ikke være åben, og det er ikke muligt at aktivere andre programmer, før cyklusen er færdig. Hvis maskinen slukkes under afkalkningscyklusen, vil cyklusen ved den efterfølgende genstart starte præcist, hvor den blev afbrudt, indtil den er helt færdig.

- I slutningen af Delime cyklusen udsender opvaske-maskinen en række bip, og displayet blinker "END".

- Sæt overløbsmekanismen på igen.

PAS PÅ

Vore opvaskemaskiner kan ikke fjerne snavs, der er brændt fast i servicet. Service med denne slags snavs skal forbehandles mekanisk eller kemisk, (det kan for eksempel forvaskes under rindende vand) før det sættes i maskinen.

PAS PÅ

Brugen af uspecificerede/"skummende" opvaskemidler eller under alle omstændigheder brug på en anden måde end foreskrevet af disse produkter kan medføre skader på opvaske-maskinen og forringe opvaskeresultatet.

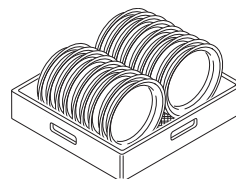
PAS PÅ

Hvis man ikke fjerner rester af opvaskemiddel, der eventuelt er brugt til manuel forvask, kan det medføre fejlfunktion i opvaske-maskinen og forringe opvaskeresultatet.

Skift vandet i karret min. 2 gange dagligt.

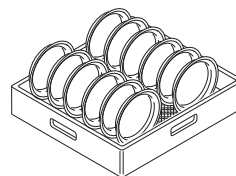
Typer og opfyldning af kurve og stativer

- GUL opvaske kurv: til 18 flade tallerkener med en maksimal diameter på 240 mm.



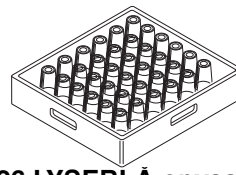
Figur 24 GUL opvaske kurv

- GRØN opvaske kurv: til 12 dybe tallerkener med en maksimal diameter på 240 mm.



Figur 25 GRØN opvaske kurv

- LYSEBLÅ opvaske kurv: anbring glassene med bunden opad.



Figur 26 LYSEBLÅ opvaske kurv

- GUL bestikkurv: anbring 15 bestikdele i hvert rum med skafterne nedad



Figur 27 GUL bestikkurv

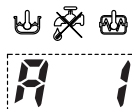
Tilbehør: Det er muligt at bestille skillevægge til glas og tallerkenkurv til tallerkener med maksimal diameter på 320 mm.

Bemærk: Hvis der kun skal benyttes en stativtype til tallerkener, anbefales det at vælge det GRØNNE tallerkenstativ.

J7 Alarmer

Når der optræder en generel fejl i opvaskemaskinen, viser displayet alarmkoden fremhævet.

For eksempel:



Liste over mulige dokumenterede alarmer i maskinen med den tilsvarende årsag / løsning.

Kode	Beskrivelse	Årsag / løsning
A1 (*)	MANGEL PÅ VAND	Kontrollér, at hanen er åben. Kontrollér, om filteret i vandindtaget er tilstoppet. Kontrollér min. trykket i vandforsyningen. Kontrollér, om overløbsrøret er indsat.
B1	AFLØB IKKE EFFEKTIVT	Kontrollér, at overløbsrøret er blevet fjernet. Kontrollér, at afløbsslangen eller hullet i overløbsrøret ikke er tilstoppet.
B2	VANDNIVEAUET I KARRET ER FOR HØJT	Kontrollér, at afløbsslangen eller hullet i overløbsrøret ikke er tilstoppet.
C1..C9	ANMODNING OM TEKNISK ASSISTANCE	
E1..E8	ANMODNING OM TEKNISK ASSISTANCE	Maskinens funktion opretholdes, men det anbefales at rette henvendelse til en tekniker for at få kontrolleret årsagen til forstyrrelsen.
F21..F22	ANMODNING OM TEKNISK ASSISTANCE	

(*) Når displayet viser alarmen A1, tændes samtidig kontrollampen "vandhane" ("E" - Tabel 2 "Betjeningspanel").

J8 Opvaskemaskine med varigt, integreret blødgøringsfilter

I disse modeller findes et varigt blødgøringsfilter i opvaskemaskinens hydrauliske kredsløb. Ved hjælp af en filtermasse fjerner denne enhed kalken fra vandhanevandet og forsyner opvaskemaskinen med afkalket vand.

For at blødgøringsfiltret skal kunne fortsætte med at fungere korrekt skal filtermassen fornyes med jævne mellemrum afhængig af vandets hårdhed og antallet af udførte opvaske. I modsætning til de normale blødgøringsfiltre er det ikke nødvendigt at standse opvaskemaskinen for at forny filtermassen.

VARIGHED AF DEN FYLDTE SALTBEHOLDER AFHÆNGIGT AF VANDETS HÅRDHED

Vandets hårdhed			Saltbeholderen skal fyldes for ca. hver (*):	Anvendes program 2 til 30 opvaske/ dag, skal saltbeholderen fyldes op for ca. hver (*):
°f	°d	°e	Opvaske	Dage
15	8,4	10,6	2700	90
20	11,2	14	2180	73
25	14	17,6	1575	53
30	16,9	21,1	1035	35
35	19,7	24,6	855	30
40	22,5	28,1	675	23
45	25,2	31,6	450	15
50	28,1	35,1	270	9

(*) Under hensyntagen til en skylletid indstillet på fabrikken

Saltbeholder

Vandet kan kun blødgøres, hvis der er salt i saltbeholderen. Saltbeholderen skal fyldes inden første gangs brug af opvaskemaskinen, og derefter hver gang displayet viser meddelelsen **SAL End**, og opvaskemaskinen udsender et lydssignal.

Manglende salt i beholderen



BEMÆRK:

Brug kun groft salt med en renhedsgrad svarende til 99,8 % for NaCl. Brug af salt med en lavere renhedsgrad end forudsat kan medføre tilstopning af filteret i saltbeholderen samt fejlfunktion i blødgøringsanlægget.

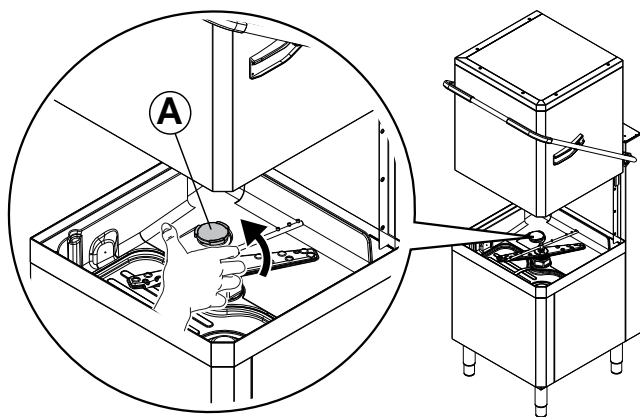
Når displayet viser meddelelsen **SAL End**, og opvaskemaskinen udsender et lydssignal, betyder det, at saltbeholderen er tom. Det er muligt at køre programmet, selvom displayet angiver, at der mangler salt, i sådanne tilfælde vil vandet, der bruges til opvaske, ikke være blødgjort.

Sådan fyldes saltbeholderen

- Hæv hættens (hvis maskinen er automatisk, ved at der trykkes på knappen for åbning/lukning "B/C" - Tabel 2 "Betjeningspanel") og kontrollér, at de indvendige dele er anbragt korrekt.
- Sluk opvaskemaskinen ved at trykke på knappen "A" (Tabel 2 "Betjeningspanel").

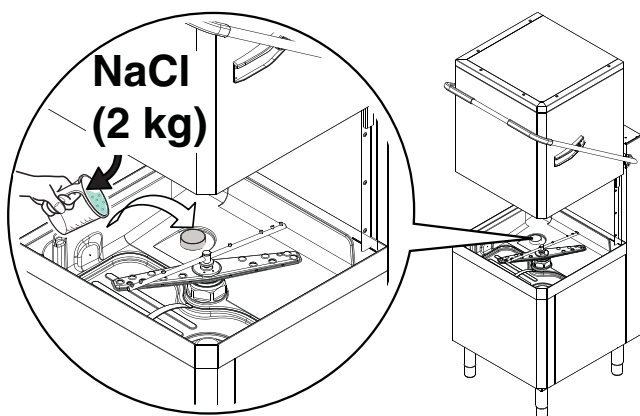


- Skru låget af beholderen "A" (Figur 28) ved at drej det i retning mod uret.



Figur 28 Skru låget af saltbeholderen

- Kom ca. 2 Kg groft salt [NaCl] beholderen "A" (den mængde der er nødvendig for at fylde beholderen op) ved hjælp af den medfølgende tragt (Figur 29).



Figur 29 Kom salt i



BEMÆRK:

Der må kun kommes salt i saltbeholderen. Der må ikke kommes kemiske stoffer, såsom opvaskemidler, afspændingsmidler eller afkalkningsmidler i saltbeholderen, da disse midler vil kunne beskadige opvaske-maskinen. Endvidere bortfalder producentens ansvar i tilfælde af skader.

- Fjern eventuelle saltrester fra påfyldningshullet og gevind tankdækslet.
- Skru låget på beholderen "A" ved at drej det i retning med uret. Sørg for, at det er skruet godt fast.



BEMÆRK:

Meddelelsen *SAL End* kan blive vist i nogle vaskeprogrammer, selvom der er fyldt salt i, da det kan tage tid, før saltet er kommet rundt i hele systemet. Opvaske-maskinens korrekte funktion er dog ikke påvirket.

Der er altid vand i saltbeholderen, det er derfor normalt, at der kommer vand ud, når den fyldes.

J9 Rengøring af maskinen

Rengøringen skal foretages efter hver dags brug. Brug varmt vand og efter behov et neutralt rengøringsmiddel, en blød børste eller en svamp. Hvis der anvendes

et andet rengøringsmiddel, skal man nøje følge producentens anvisninger og overholde sikkerhedsforskrifterne på produktkortene, der leveres med midlet eller stoffet.

Med henblik på at reducere den miljømæssige påvirkning fra forurenende stoffer anbefales det at rengøre apparatet (udvendigt og efter behov indvendigt) med produkter med en bionedbrydelighed på mindst 90%.



PAS PÅ!

Der må ikke anvendes skuresvampe eller lignende materialer til rengøring af de rustfrie overflader. Der må ikke anvendes klorholdige produkter.



PAS PÅ!

Vask ikke maskinen ved at sprøjte det med vand.



PAS PÅ!

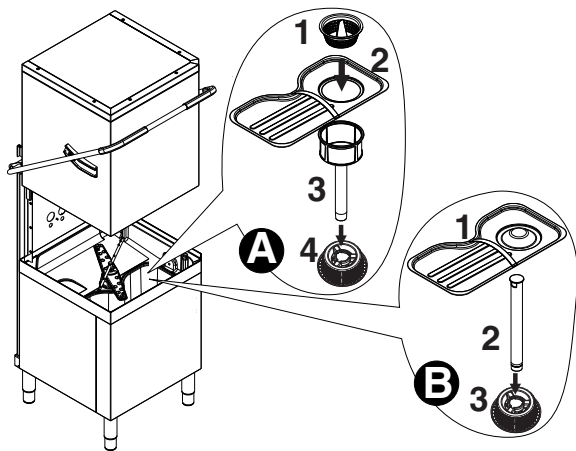
Kontakt med kemiske substanser (f.eks.: opvaskemiddel, afspændingsmiddel, afkalkningsmiddel osv.) uden de nødvendige sikkerhedsforanstaltninger (f.eks.: personligt sikkerhedsudstyr) kan medføre udsættelse for kemiske risici og eventuel sundhedsfare. Se altid sikkerhedskortene og mærkningen på de anvendte produkter.

J9.1 Efter brug og daglig indvendig rengøring

Maskinen udfører en automatisk rengøringscyklus. Herved gøres det lettere at fjerne eventuelle madrester og samtidigt forbedres hygiejnen:

- Hæv hættten og fjern kurven med det rene service.
- **Manuelle modeller uden ekstra filtreringssystem (FS) ("B" - Figur 31):**
 1. Fjern det flade filter "1" og overløbsmekanismen "2".
 2. Luk hættten, og vælg rengøringscyklussen ved at trykke på knappen "M" (Tabel 2 "Betjeningspanel").
 3. Når cyklussen er færdig, fjernes og rengøres pumpens sugefilter "3".
- **Manuelle modeller med ekstra filtersystem (FS) ("A" - Figur 31):**
 1. Fjern kurvefilteret "1", og det flade filter "2".
 2. Luk hættten, og vælg rengøringscyklussen ved at trykke på knappen "M" (Tabel 2 "Betjeningspanel").
 3. Vent 10 sekunder, og løft atter hættten for at fjerne bundfilteret "3".
 4. Luk hættten for at færdiggøre rengøringscyklussen.
 5. Når cyklussen er færdig, fjernes og rengøres pumpens sugefilter "4".
- **Automatiske modeller med ekstra filtreringssystem (FS) ("A" - Figur 31):**
 1. Fjern kurvefilteret "1", og det flade filter "2".
 2. Luk hættten med knappen "C" (Tabel 2 "Betjeningspanel").
 3. Vælg rengøringscyklussen ved at trykke på knappen "M" (Tabel 2 "Betjeningspanel").

4. Vent 10 sekunder, og deaktiver rengøringscyklussen med knappen "M".
5. Løft atter hættten med knappen "B" for at fjerne bundfilteret "3".
6. Luk hættten, og vælg atter rengøringscyklussen med knappen "M".
7. Når cyklussen er færdig, fjernes og rengøres pumpens sugefilter "4".



Figur 30 Filtre og overløbsmekanisme

- Under hele renseprogrammet vil displayet vise "CLE" ("CLEAN"):



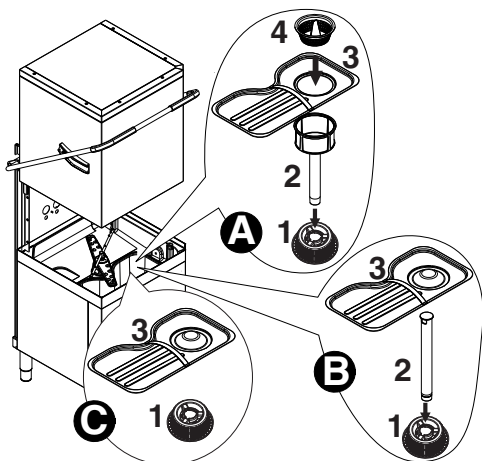
- Efter et par minutter angiver 3 lydsignaler, at rengøringscyklussen er afsluttet og på displayet blinker meddelelsen "END":



- Sluk opvaskemaskinen ved at trykke på knappen "A" (Tabel 2 "Betjeningspanel").



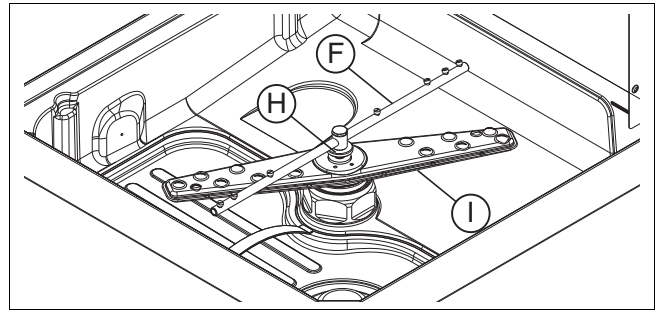
- Frakobl hovedafbryderen, der er monteret inden maskinen.
- Luk for vande` t på tilførselshanen.
- Montér filtrene og overløbsrøret på ny (Figur 31).



Figur 31 Filtre og overløbsmekanisme

Rengøring af dyser

- Afmonter de øverste og nederste vaske- "F" og skyllearme "I" ved at dreje ringen "H" (Figur 32).



Figur 32 Vaske- og skyllearme

- Rengør omhyggeligt dyserne til vask og skyl, og vask det hele med varmt vand og et neutralt rengøringsmiddel ved hjælp af en blød børste eller en svamp. Stik ikke værktøj eller nåle ind i dysernes åbning.

Montér samtlige dele på ny efter rengøringen.

J9.2 Rengøring af overflader

Kobl strømforsyningen fra maskinen inden rengøring.

PAS PÅ

Overflader af rustfrit stål vaskes med lunkent sæbevand. Der må under ingen omstændigheder anvendes skurepulver, stålsvampe, stålbørster eller skrabere. Tør efter med en fugtig klud og tør herefter omhyggeligt af.

Betjeningspanelet rengøres med en fugtig klud om nødvendigt dyppet i et mildt rengøringsmiddel.

Maskinen må ikke rengøres med vandstråler eller højtryksspuling.

For at reducere udsendelse af forurenende substanser anbefales det at rengøre maskinen (udvendigt og om nødvendigt også indvendigt) ved hjælp af produkter med en biologisk nedbrydelighed på min. 90%.

Lad hættten være hævet, når opvaskemaskinen ikke skal benyttes i længere tid.

J10 Længerevarende stilstand af maskinen

Når det forekommer, at opvaskemaskine ikke skal anvendes i en længere periode (f.eks.: en måned), skal man nøje følge disse anvisninger.

- Luk vandhanerne.
- Tøm karret fuldstændigt.
- Fjern og rengør filtrene omhyggeligt.
- Tøm slangerne fra de indbyggede doseringspumper fuldstændigt ved at fjerne slangerne fra dunkene. Udfør indgrebene, der er beskrevet i afsnittet "Manuel aktivering" min. 3 gange.
- Tøm boileren fuldstændigt
- Rengør maskinen ind- og udvendigt som angivet i afsnit J9.1 "Efter brug og daglig indvendig rengøring" og J9.2 "Rengøring af overflader".
- Smør et tyndt lag vaselineolie på alle ståloverflader.

Ved fornyet anvendelse af maskinen skal man følge angivelserne i afsnit J4 "Daglig aktivering af maskinen".

J11 Vedligeholdelse

Intervallerne for eftersyn og vedligeholdelse afhænger af de faktiske funktionsbetingelser for maskinen (samlede antal vasketimer) og af miljøforholdene (tilstedeværelse af støv, fugtighed osv.), derfor kan der ikke gives veldefinerede tidsintervaller. Det tilrådes dog, at man for at begrænse funktionsafbrydelserne til et minimum sørger for en omhyggelig, regelmæssig vedligeholdelse af maskinen.

Det tilrådes derfor:

- At afkalke kedlen, tankenes indvendige flader og maskinens rør et par gange om året (tilkald service).
- At afkalke dyserne til forvask, vask og skyl med eddikebad eller afkalkningsmiddel hver måned.
- Den indvendige slange i peristaltikdoseringsbeholderen til afspændings- og opvaskemiddel skal vedligeholdes regelmæssigt (1 eller 2 gange årligt).
- Rengør det fannede batteri til energigenvindingsanlægget en eller to gange om året, hvis et sådant findes (tilkald service).

Det anbefales desuden at oprette en serviceaftale med serviceafdelingen.

J11.1 Forebyggende vedligeholdelse

Man kan aktivere meddelelsen om forebyggende vedligeholdelse (tilkald service).


Når det indstillede antal cyklusser nås (f.eks.: 20000), kommer der en meddelelse om at tilkalde service frem på displayet.

Denne meddelelse foreslår, at man tilkalder en specialtekniker for en generel kontrol af apparatets tilstand.

J12 Skrotning af maskinen

Når apparatet skal kasseres, må det ikke efterlades i naturen. Bortskaffelsen af apparatet skal foregå under overholdelse af gældende, lokal lovgivning.

Alle metaldele er i rustfrit stål (AISI 304) og kan afmonteres. Dele af plast er mærket med materialesymbolet.

Symbolet  på produktet angiver, at produktet ikke må bortskaffes sammen med husholdningsaffaldet, men skal skrottes korrekt for at hjælpe med til at forhindre potentielle, negative konsekvenser for miljøet og folkesundheden.

For yderligere oplysninger om genbrug af dette produkt bedes man kontakte sælgeren eller forhandleren af produktet, kundeserviceafdelingen eller renovationselskabet.

J13 Fejlfinding

UTILFREDSSTILLENDENDE OPVASKERESULTAT
<ol style="list-style-type: none">1. Kontrollér, om sugefilteret er snavset og rengør det omhyggeligt.2. Kontrollér, om vaskedyserne er tilstoppede af faste partikler.3. Kontrollér, at den indledende mængde opvaskemiddel og/eller de efterfølgende doseringer er korrekte.4. Den valgte vaskecyklus er for kort. Gentag cyklussen.5. Kontrollér, at vasketemperaturen er ca. 55°C / 131°F.6. Kontrollér, at servicet er placeret korrekt i opvaske kurvene.
GLAS OG SERVICE IKKE TØRRET HELT
<ol style="list-style-type: none">1. Kontrollér, at der er afspændingsmiddel i beholderen og efterfyld om nødvendigt.2. Kontrollér den anvendte mængde afspændingsmiddel (se afsnittet "Justering af doseringsbeholdere").3. Kontrollér, at vandtemperaturen er mellem 80 °C og 90 °C.
KONDENSVAND PÅ GLASSENE
<ol style="list-style-type: none">1. Kontrollér, at der er afspændingsmiddel i beholderen og efterfyld om nødvendigt.2. Kontrollér den anvendte mængde afspændingsmiddel (se afsnittet "Justering af doseringsbeholdere").3. Fjern opvaske kurven for glas umiddelbart efter afslutning af cyklussen.
PLETTER PÅ GLASSENE
<ol style="list-style-type: none">1. Anvend udelukkende "ikke-skummende" specialprodukter til opvaskemaskiner.
OVERSKYDENDE SKUM I KARRET
<ol style="list-style-type: none">1. Kontrollér, at vandets temperatur er min. 55°C / 131°F.2. Kontrollér, om doseringspumpen til opvaskemiddel udsender en for stor produktmængde (se afsnittet "Justering af doseringsbeholdere").3. Kontrollér, at karret ikke er blevet rengjort ved hjælp af uegnede rengøringsmidler. Tøm karret og skyl grundigt inden de efterfølgende vaskecyklusser.4. Hvis der er blevet anvendt et skummende rengøringsmiddel skal karret tømmes fuldstændigt og herefter fyldes med vand, indtil skummet forsvinder.
GLAS STRIBEDE ELLER PLETTEDE
<ol style="list-style-type: none">1. Reducér mængden af afspændingsmiddel (se afsnittet "Justering af doseringsbeholdere").
VASKEARMENE OG/ELLER SKYLLEARMENE DREJER LANGSOMT
<ol style="list-style-type: none">1. Fjern armene og rengør dem omhyggeligt.2. Rens vaskepumpens sugefilter.