

A	ALMINDELIG VEJLEDNING	Side	66
A1	TRANSPORT.....	Side	66
A2	UDPAKNING.....	Side	66
A3	BORTSKAFFELSE	Side	66
A4	TEKNISKE SPECIFIKATIONER.....	Side	67
B	VEJLEDNING FOR INSTALLATØREN/TEKNIKEREN.....	Side	68
B1	VVS TILSLUTNING	Side	68
B2	TILSLUTNING AF STRØMFORSYNING	Side	68
B3	ALARMMEDDELELSER PÅ KONTROLPANEL.....	Side	69
B4	FORBEREDELSE OG DOSERINGSUDSTYR TIL OPVASKEMIDDEL/AFSPÆNDINGSMIDDEL ..	Side	69
B5	JUSTERING AF DOSERINGSPUMPER.....	Side	70
B6	VEDLIGEHOLDELSE	Side	71
C	VEDLEDNING FOR BRUGEREN.....	Side	73
C1	IGANGSÆTNING	Side	73
C2	VASKECYKLUSSE	Side	74
C3	FUNKTION	Side	74
C4	AFBRYDELSE OG DAGLIG RENGØRING.....	Side	75
C5	ALARMMEDDELELSER PÅ KONTROLPANEL.....	Side	75
D	FEJLFINDING	Side	77

LEDNINGSDIAGRAM WT830EAG / PW1EAG

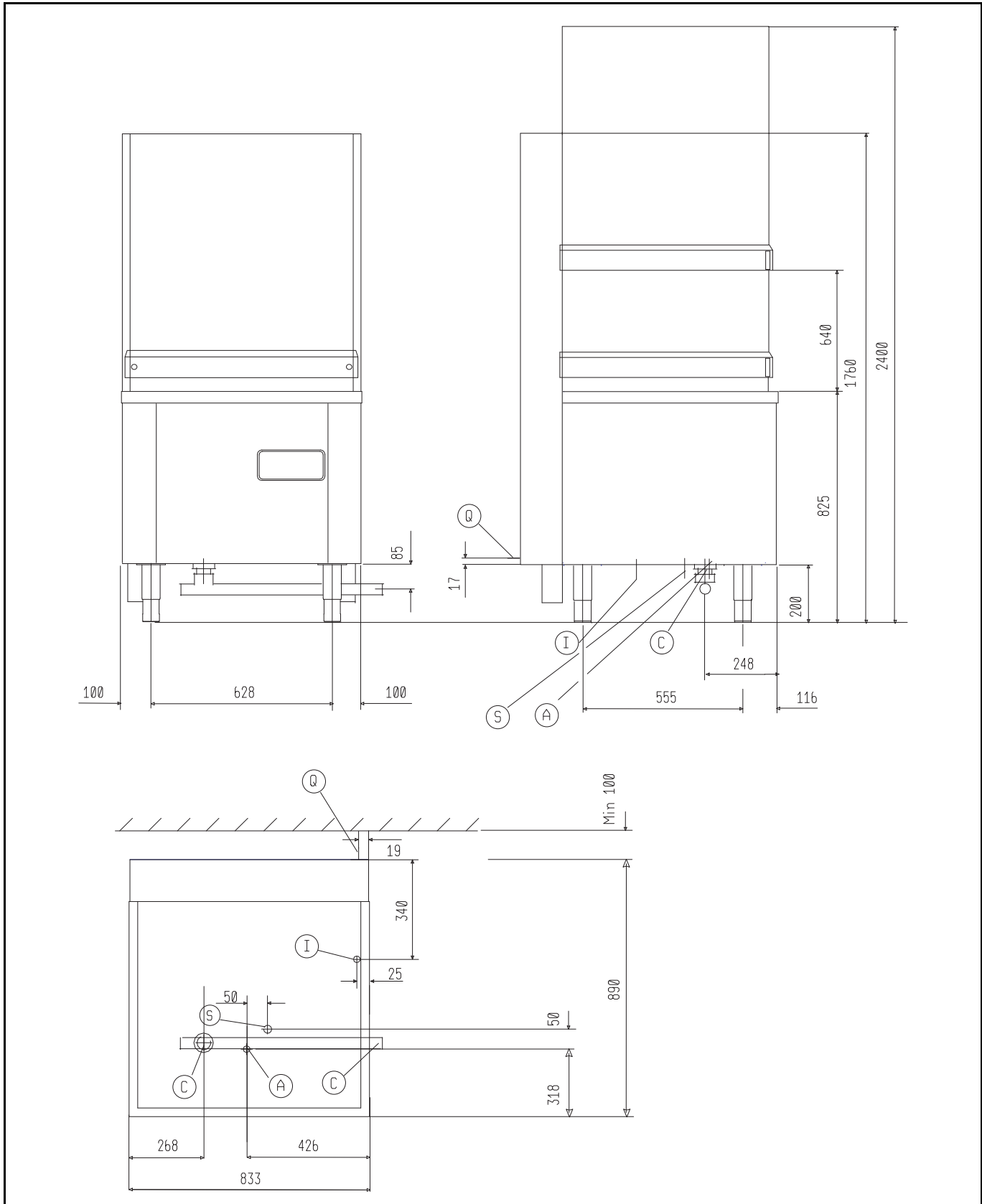


Fig. 1.a

BEMÆRK

Hvis apparatet ikke installeres opad en mur, skal der altid anvendes en passende beskyttelse mod hættens bevægelser.

Signaturforklaring Fig. 1.a

- B - Vandtilførselsslange med Ø 3/4" G rørgvind
- C - Fitting med gevind til afløb 1" 1/2 G (Ø 47 mm)
- I - Strømforsyning
- S - Indgangsrør til opvaskemiddel
- P - Hæv / Sænk hættens
- Q - Ækvipotentialskrue

LEDNINGSDIAGRAM WT850EAG / PW2EAG

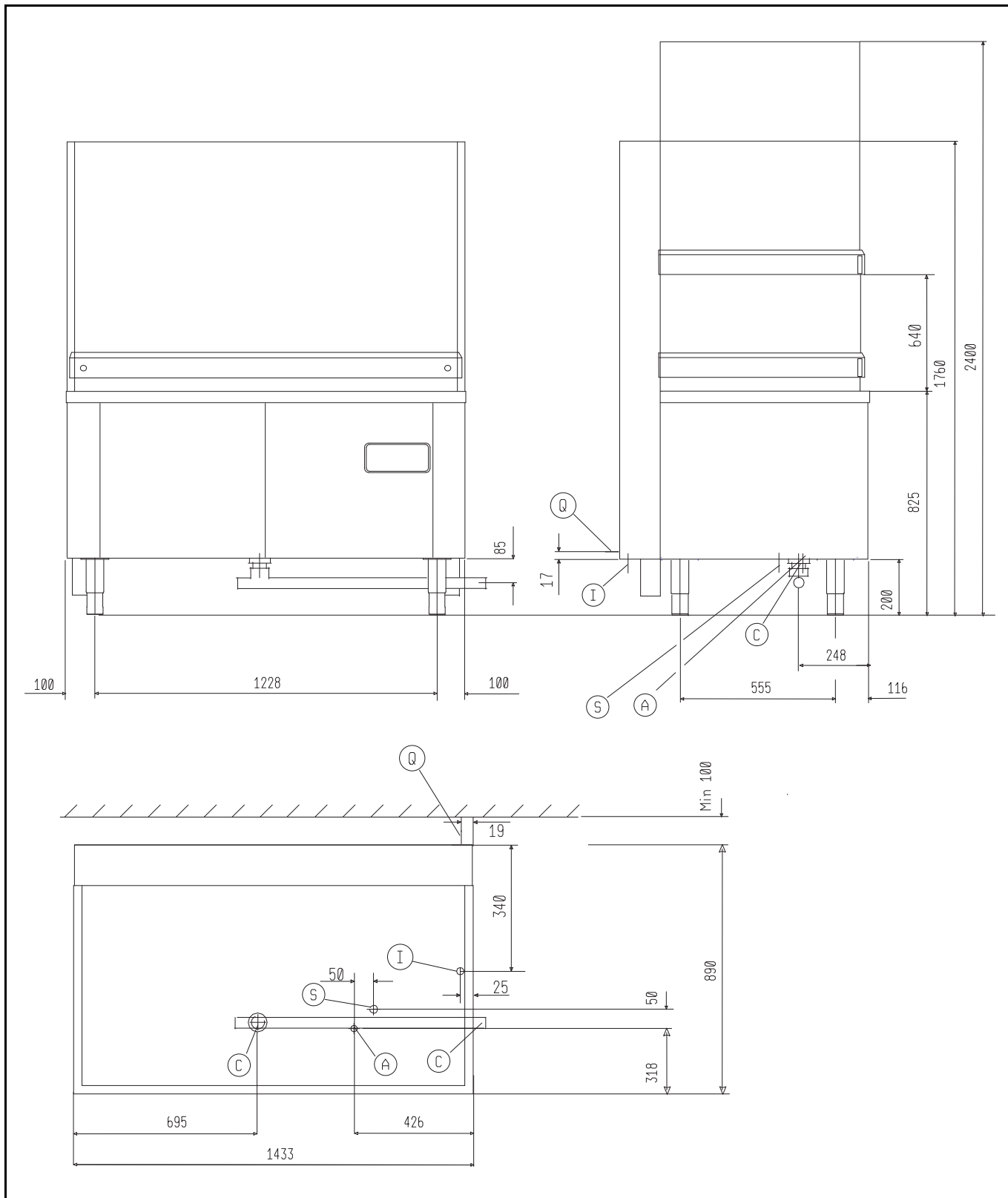


Fig. 1.b

BEMÆRK

Hvis apparatet ikke installeres opad en mur, skal der altid anvendes en passende beskyttelse mod hættens bevægelser.

Signaturforklaring Fig. 1.b

- B - Vandtilførselsslange med $\text{Ø } 3/4''$ G rørgvind
- C - Fitting med gevind til afløb $1'' 1/2$ G ($\text{Ø } 47$ mm)
- I - Strømforsyning
- S - Indgangsrør til opvaskemiddel
- P - Hæv / Sænk hættens
- Q - Ækvipotentialskrue

BEMÆRK

LÆS OPLYSNINGERNE VEDRØRENDE INSTALLATION, BRUG OG VEDLIGEHOLDELSE OMHYGGE- LIGT INDEN INSTALLATION AF DENNE MASKINE. FORKERT INSTALLATION, TILPASNINGER ELLER ÆNDRINGER KAN MEDFØRE MATERIELLE SKA- DER OG KVÆSTELSER. GARANTIEEN OMFATTER IKKE TILSIGTEDE BESKADIGELSER ELLER SKA- DER, DER OPSTÅR SOM FØLGE AF MANGLENDE OVERHOLDELSE AF ANSVISNINGER OG NORMER, FORKERTE TILSLUTNINGER ELLER UAUTHORISE- REDE ÆNDRINGER. ENDVIDERE BORTFALDER PRODUCENTENS ANSVAR.

1. Læs omhyggeligt indholdet af denne vejledning, da den indeholder vigtige sikkerhedsmæssige oplysninger vedrørende installation, brug og vedligeholdelse af maskinen. Opbevar denne betjeningsvejledning på et sikkert sted til eventuel senere brug for de forskellige brugere.
2. **Installation af maskinen skal udføres af kvalificerede personer i overensstemmelse med producentens instruktioner og kravene i den gældende lovgivning.**
3. Maskinen må kun benyttes af personer, der er oplært specifikt i dens drift.
4. Sluk for maskinen i tilfælde af fejl eller uregelmæssig drift.

Reparationer skal foretages af et autoriseret teknisk servicecenter, og der skal anvendes originale reservedele.

A1 TRANSPORT

Enhver transport af maskinen skal finde sted ved hjælp af passende udstyr: en truck eller pallevogn (gafflerne skal være længere end halvdelen af maskinens mål).

A2 UDPAKNING

Bær beskyttelseshandsker og fjern emballagen.

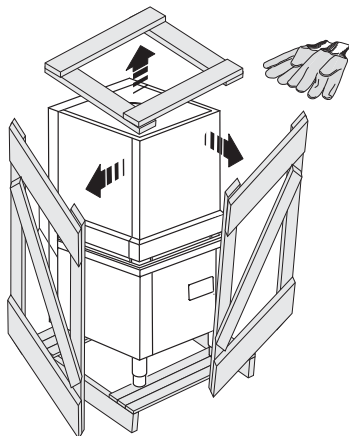


Fig. 2

Løft maskinen ved hjælp af en truck (pas på forbindelserne til vandforsyningen, der befinder sig under appa-

ratet), fjern soklen og anbring maskinen på dens bestemmelsessted.

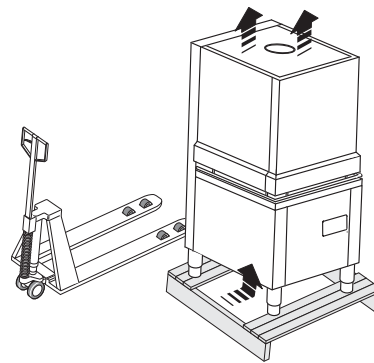


Fig. 3

Fjern beskyttelsesfilmen og kontrollér, at emballagen ikke efterlades i miljøet, men at den derimod bortskaffes som foreskrevet i den gældende nationale miljølovgivning.

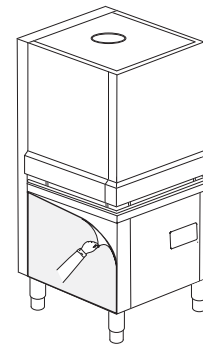


Fig. 4

A3 BORTSKAFFELSE

Materialerne, der er anvendt til emballage, er miljøvenlige. Materialerne kan opbevares på forsvarlig måde, kan genbruges eller kan afbrændes på en anstalt for affaldsbehandling. Plastmaterialer, som kan genbruges, er markerede med følgende symboler:

**Polyetylen****Emballagens yderside, pose til brugsanvisning.****Polypropylen****Emballagens toppaneler, stropper.****Polystyren- skum****Hjørnebeskyttelser.**

Træ- og kartonemballage kan bortskaffes i overensstemmelse med de lokale normer.

Når maskinen ikke længere skal anvendes, må den ikke efterlades i naturen. Bortskaffelse af maskinen skal ske i overensstemmelse med de gældende normer. Alle metaldele er fremstillet af rustfrit stål

(AISI 304), og det er muligt at afmontere dem. Plastdele er markerede med symbolet for det pågældende materiale.

A4 TEKNISKE SPECIFIKATIONER

MODEL		WT830EAG / PW1EAG	WT850EAG / PW2EAG
Forsyningsspænding:	V	400...415- 3N~	400...415- 3N~
Frekvens	Hz	50 o 60	50 o 60
Maks. strømforbrug	kW	13,5 / 20,5 (*)	15,5 / 26 (*)
Strøm til varmelegeme i skylletank	kW	10,5	10,5
Strøm til varmelegeme i vasketank	kW	7	10,5
Vandforsyningstryk	kPa [bar]	50...700 [0,5...7]	50...700 [0,5...7]
Vandforsyningstemperatur	°C	50	50
Vandets hårdhed	°fH [°dH]	14 [8] max	14 [8] max
Vandforbrug til en skyllecyklus	l	6,2	7,7
Kapacitet i boiler	l	16	16
Kapacitet i kar	l	95	110
Standardcyklusernes varighed ved vandtemperatur på 50 °C	sec.	180-360-540	180-360-540
Lydniveau Leq	dB(A)	<70	<70
Beskyttelsesgrad		IPX4	IPX4
Nettovægt	kg	200	310
Forsyningskabel		H07RN-F	H07RN-F

(*) = Simultan funktion for modstande i kar og boiler, hvis aktivering sker ved hjælp af software.

Tabel 1

400...415V 3N		
	C	S
13,5 kW	5X4	25A 3P+N
20,5 kW	5X6	40A 3P+N
15,5 kW	5X6	40A 3P+N
26 kW	5X10	50A 3P+N

C = Forsyningskabel
S = Hovedafbryder

Tabel 2

Standardcyklusernes varighed kan variere afhængigt, hvis vandtemperaturen i tilgangen afviger fra ovennævnte specifikationer.

B VEJLEDNING FOR INSTALLATØREN/TEKNIKEREN

Monér en hovedafbryder med en kapacitet, som min. svarer til de tekniske specifikationer i tabellen, samt en jordfejlaafbryder på 30 mA og en overstrømsbeskyttelse (termomagnetisk med manuel tilbagestilling eller sikring) mellem maskinen og strømforsyningen.

TYPEPLADE

Typepladen indeholder identifikationsdata og tekniske data og pladen er anbragt på maskinens højre sidepanel (Fig. 5).

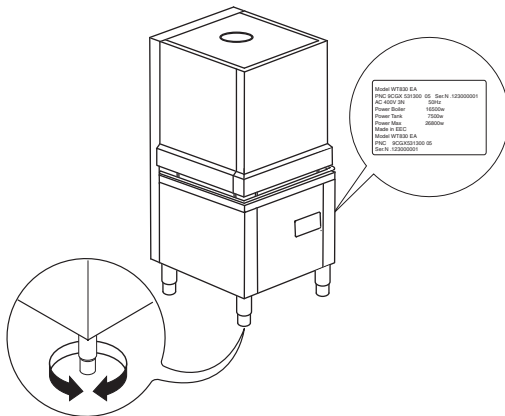


Fig. 5

B1 VVS TILSLUTNING

- Anbring opvaskemaskinen og bring den i niveau ved at dreje på de justerbare ben (Fig. 5).
- Tilslut maskinens vandtilførselsslange "A" (Fig. 1.a/ Fig. 1.b) til vandforsyningen og indsæt en hane, det medfølgende filter samt et manometer (Fig. 6).

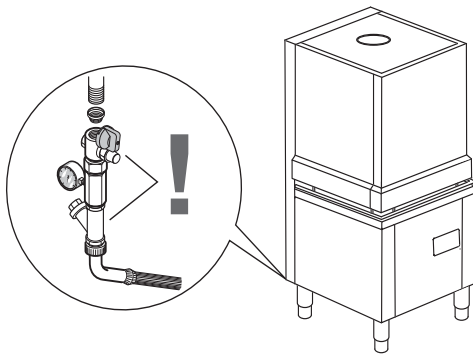


Fig. 6

- Kontrollér, at vandforsyningens **dynamiske tryk**, målt før opvaskemaskinen, ligger **mellem 50 og 700 kPa** for modeller med atmosfærisk boiler (afprøvningen skal foretages, mens opvaskemaskinen tager vand ind til karret og/eller boileren). **Hvis trykket er højere, skal der monteres en passende trykregulator inden maskinen.**

Tilslut afløbsslangen "C" (Fig. 1.a/ Fig. 1.b) til afløbet via en vandlås, eller anbring slangen over et gulv afløb med vandlås.

B2 TILSLUTNING AF STRØMFORSYNING

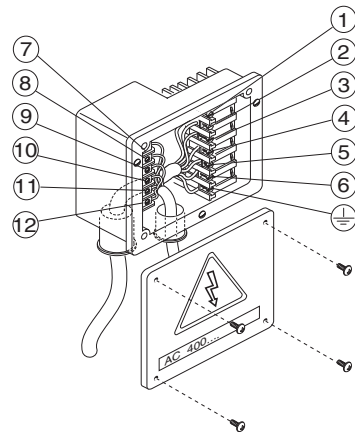


Fig. 7



ADVARSEL
JORDFORBINDELSEN OG TILSLUTNINGEN AF STRØM SKAL OPFYLDE KRÆVENE I DE NATIONALE NORMER.

- Før maskinen tilsluttes strømforsyningen kontrolleres om netspændingen og frekvensen svarer til angivelserne på typepladen.
- Jordlederen fra siden, hvor klemkassen er anbragt skal være længere end faselederne (maks. 20 mm).
- Forbind jordlederen i forsyningskablet til et effektivt jordstik. Maskinen skal desuden indeholdes i et ækvipotentialssystem, der tilsluttes ved hjælp af skruen "Q" (Fig. 1.a/ Fig. 1.b) med symbolet "⚡". Ækvipotentiallederen skal have et tværsnit på 10 mm².

Forsyning 400...415 V 3N (standardkonfiguration)

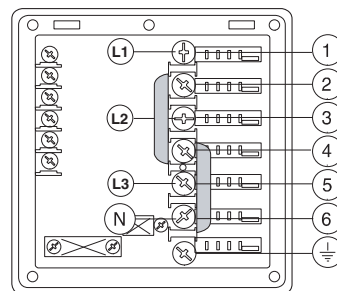


Fig. 8

Åben klemkassen og indsæt de medleverede broer på følgende måde: en bro mellem klemmerne 2 og 4 og en bro mellem klemmerne 4 og 6. Slut de tre faser til klemmerne 1, 3 og 5 ved hjælp af et passende forsyningskabel (se tabellen over tekniske specifikationer). Slut nullederen til klemmen 6 og jordlederen til klemmen \perp .

Forberedelse til kontrol af energiforbrug

Maskinen er fremstillet, således at det er muligt at kon-

trollere energiforbruget eksternt.

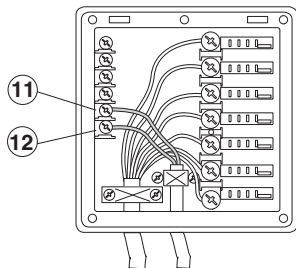


Fig. 9

Tilslut kontrolenheden med topspændingsbeskyttelse mellem klemmerne 11 og 12.



ADVARSEL

Mellem klemmerne 11 og 12 bør være tilsluttet en af styreenhedens normalt åbne (NÅ) afbrydere. Når denne afbryder lukker, deaktiveres skylletankens modstande. Hvis opvaskemaskinen benyttes i dette tidsrum, kan cyklustiden forlænges.

Sikkerhedsanordninger

- En termoafbryder, der nulstilles automatisk, er indbygget i viklingerne til vaskepumpen og afbryder strømforsyningen i tilfælde af funktionsfejl.
- En anordning forhindrer vandet i skylletanken i at løbe tilbage til hovedvandedningen i tilfælde af fejl i vandforsyningen.
- Et overløbsrør, som er forbundet til afløbet, sikrer, at vandet i vasketanken holdes på et konstant niveau.
- En anordning standser hættens og sørger for at den åbner sig, hvis noget kommer i kontakt med dens kanter under lukningen.



ADVARSEL

Efter installationen kontrolleres det, at faserne L1, L2 og L3 befinder sig i den rigtige rækkefølge. Hvis rækkefølgen ikke er korrekt, vil displayet vise alarmkoden "B3".

Producenten fralægger sig ethvert ansvar for eventuelle følger grundet manglende overholdelse af sikkerhedsreglerne.

B3 ALARMMEDDELELSER PÅ KONTROLPANEL

A1 MANGEL PÅ VAND

- Kontrollér, at hanen er åben.
- Kontrollér, om filteret i vandtilgangen er tilstoppet.
- Kontrollér min. trykket i vandforsyningen.
- Kontrollér, om standrøret er indsat.

B1 AFLØB IKKE EFFEKTIVT

- Kontrollér, at standrøret er blevet fjernet.
- Kontrollér, at afløbsslangen eller hullet i standrøret ikke er tilstoppet.

B2 VANDNIVEAUET I VASKETANK ER FOR HØJT

- Kontrollér, at afløbsslangen eller hullet i standrøret ikke er tilstoppet.

B3 C1..C9 ANMOD OM TEKNISK ASSISTANCE

E1..E8 ANMOD OM TEKNISK ASSISTANCE

- Maskinens funktion opretholdes, men det anbefales at rette henvendelse til en tekniker for at få kontrolleret årsagen til forstyrrelsen.

B4 FORBEREDELSE OG DOSERINGSUDSTYR TIL OPVASKEMIDDEL/ AFSPÆNDINGSMIDDEL

Hvis maskinen forsynes med blødgøringsfilter til vand og/eller osmosesystem, skal der rettes henvendelse til producenten af opvaskemidler ved bestilling af et specifikt produkt. Specialdoseringspumperne (afspændingsmiddel og opvaskemiddel) kræver regelmæssig vedligeholdelse. Den indvendige slange i doseringspumpen til afspændingsmiddel skal vedligeholdes regelmæssigt (min. 1-2 gange årligt).

Elektrisk forberedelse af automatiske doseringspumpe til opvaskemiddel og afspændingsmiddel

Klemkassen er forsynet med klemmer til elektrisk tilslutning af eventuelle eksterne doseringspumper, som fungerer ved 220...240 V. Maks. effekt 30 VA.

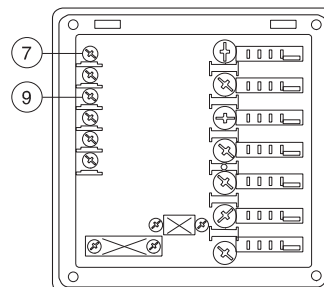


Fig. 10

- Tilslut **doseringspumpen til opvaskemiddel** mellem klemmerne 7 og 9. Disse tilslutningspunkter er spændingsførende, når karret fyldes og i et nærmere fastsat tidsrum ved starten af vaskecyklussen (se afsnittet "Justering af doseringspumper").

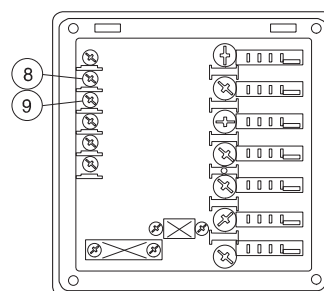


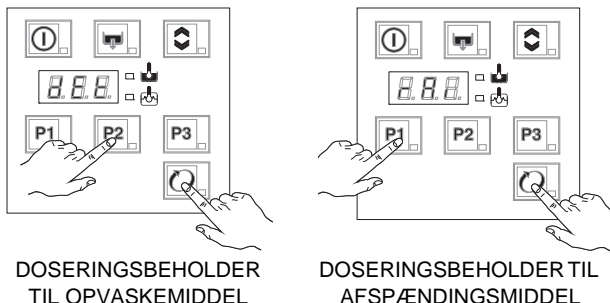
Fig. 11

- Tilslut **doseringspumpe til afspændingsmiddel** mellem klemmerne 8 og 9. Disse tilslutningspunkter er spændingsførende, når karret fyldes og i et

nærmere fastsat tidsrum ved afslutning af skyllecyclussen (se afsnittet "Justering af doseringspumper").

MANUEL AKTIVERING

I forbindelse med udskiftning af dunken med opvaskemiddel kan det være nødvendigt at aktivere doseringspumpen manuelt for at fylde slangerne og fjerne luften. Tryk samtidigt på knapperne, der er vist i nedenstående figurer. Gentag om nødvendigt dette indgreb.






DOSERINGSBEHOLDER
TIL OPVASKEMIDDEL

DOSERINGSBEHOLDER TIL
AFSPÆNDINGSMIDDEL

B5 JUSTERING AF DOSERINGSPUMPER

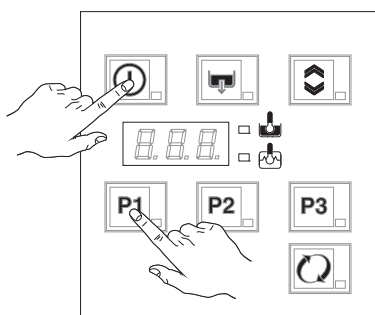
Maskinen skal være tændt i forbindelse med udførelse af justeringerne. Lågen skal stå åben og der må ikke være valgt nogen cyklus.

SIGNATURFORKLARING

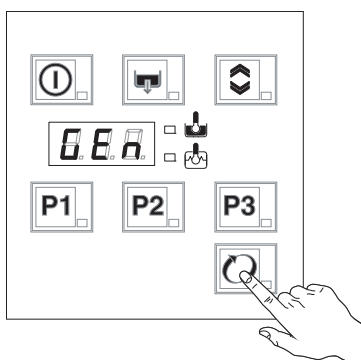
-  Forøger værdien
-  Reducerer værdien
-  Bekræfter værdien eller vælger den efterfølgende parameter

START AF RÆKKEFØLGE

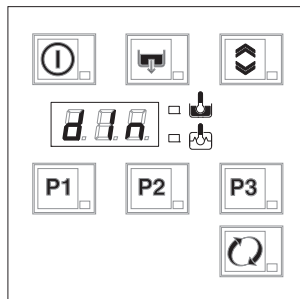
Hold på knapperne i 5 sekunder:



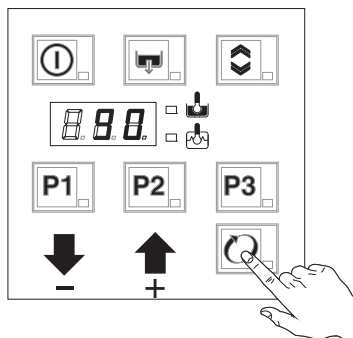
Fremvisning af programmeringsfunktionen:



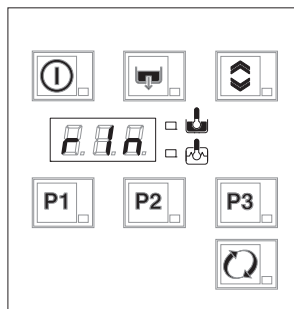
Indledende dosering af opvaskemiddel:



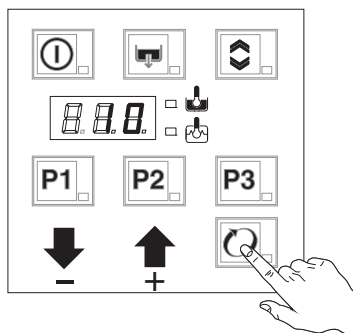
Justering af tidsrummet for aktivering:



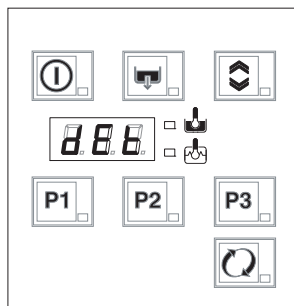
Indledende dosering af afspændingsmiddel:



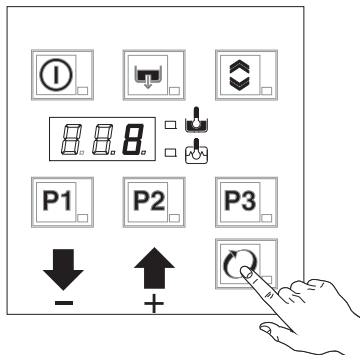
Justering af tidsrummet for aktivering:



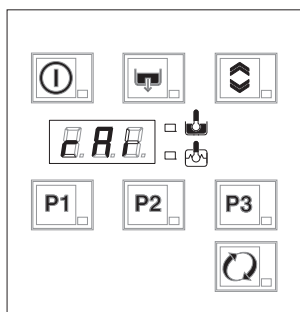
Dosering af opvaskemiddel under cyklussen:



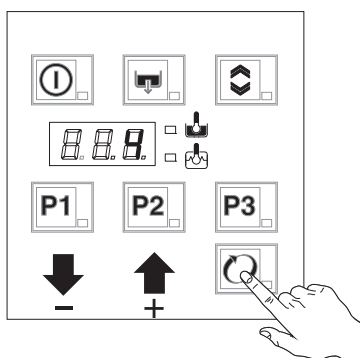
Justering af tidsrummet for aktivering:



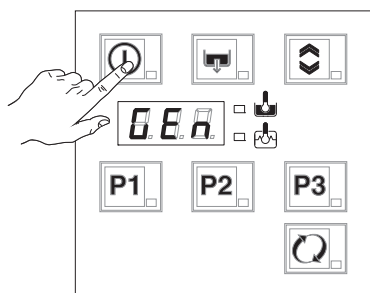
Dosering af afspændingsmiddel under cyklussen:



Justering af tidsrummet for aktivering:



Afslut programmeringsfunktionen:



Bemærkning vedrørende **eksterne doseringspumper:**

- Hvis $dEt = 181$ **Doseringspumpe til opvaskemiddel** fungerer kun samtidigt med **vaskepumpen**. Klemmerne 7-9 på hovedklemkassen forsynes samtidigt.
- Hvis $dEt = 182$ **Doseringspumpen til opvaskemiddel** fungerer kun samtidigt med **magnetventilen for påfyldning** til genetablering af niveauet i boileren. Klemmerne 7-9 på hovedklemkassen forsynes samtidigt.

- Hvis $rA = 61$ **Doseringspumpen til afspændingsmiddel** fungerer kun samtidigt med **magnetventilen for påfyldning** til genetablering af niveauet i boileren. Klemmerne 8-9 på hovedklemkassen forsynes samtidigt.
- Hvis $rA = 62$ **Doseringspumpen til afspændingsmiddel** fungerer kun samtidigt med **vaskepumpen**. Klemmerne 8-9 på hovedklemkassen forsynes samtidigt.

Vedrørende tilslutningerne henvises til elskemaet.

Eksempel:

Lad os antage, at der er blevet tilsluttet en ekstern doseringspumpe til opvaskemiddel med føler til måling af koncentrationen i karret. I dette tilfælde kunne indstillingen være følgende:

$dIn = 0$ Doseringepumpen aktiveres ikke i forbindelse med påfyldning af karret.

$dEt = 181$ Doseringepumpen aktiveres, mens vaskepumpen er aktiveret og takket være aflæsningen af koncentrationen via føleren indsprøjtes den korrekte mængde opvaskemiddel.

Skift af opvaskemiddel/afspændingsmiddel

Hvis der **skiftes opvaskemiddel/afspændingsmiddel** (selv om der skiftes til et middel fremstillet af samme producent), skal udsugningen og trykslangerne renses med friskt vand, før beholderen med det nye opvaskemiddel/afspændingsmiddel tilsluttes. Hvis to forskellige slags opvaskemiddel/afspændingsmiddel bliver blandet sammen, risikerer man, at der dannes krystaller, som kan ødelægge doseringepumpen. Hvis disse betingelser ikke overholdes, er garantien og erstatningsansvaret for produktet ikke længere gyldige.

B6 VEDLIGEHOLDELSE

- Afkalk boileren, karrets indersider og maskinens rør 1-2 gange om året.
- Afkalk skylle- og vaskedyserne en gang om måneden med eddikesyre eller afkalkningsmiddel.
- Den indvendige slange i peristaltikdoseringsbeholderen til afspændings- og opvaskemiddel skal vedligeholdes regelmæssigt (1 eller 2 gange årligt).

Langvarig stilstand

Hvis opvaskemaskinen ikke skal anvendes i en længere periode, er det nødvendigt at gøre følgende:

- Luk for vandet på tilførselshanen.
- Tøm karret fuldstændigt.
- Fjern og rengør filtrene omhyggeligt.
- Tøm slangerne fra de indbyggede doseringpumper fuldstændigt ved at fjerne slangerne fra dunkene. Udfør indgrebene, der er beskrevet i afsnittet "Manuel aktivering" min. 3 gange.
- Tøm boileren fuldstændigt
- Smør et lag vaseline på alle overfladerne af rustfrit stål.

Forebyggende vedligeholdelse

Det er muligt at tilmelde sig henvendelsen vedrørende forebyggende vedligeholdelse (se servicemanualen).

Displayet viser når det indstillede antal cyklusser (eksempelvis 20.000) er nået.

Meddelelsen anbefaler, at der anmodes om teknisk assistance vedrørende eftersyn af maskinens generelle tilstand.

Vore maskiner er projekterede og forbedrede med henblik på optimal kapacitet og øget udbytte. Denne maskine må kun benyttes til det formål den er fremstillet til: det vil sige til opvask med brug af vand og specielle opvaskemidler. Enhver anden brug regnes for forkert.

Maskinen udfører ikke skyllefasen, hvis vandforsyningen er afbrudt. Endvidere blokeres samtlige funktioner med fremvisning af fejlmeddelelsen "A1" (se endvidere "Alarmmeddelelser").

FORSLAG

- Kør et par vaskecykluser igennem uden service i maskinen for at rense kar og rørsystem for eventuelle rester af beskyttelses- eller industrifedt.
- Undgå at vaske dekoreret porcelæn.
- Lad ikke sølvtøj komme i kontakt med andre metaller.
- Lad ikke madrester tørre ind på servicet.
- Fjern store madrester fra tallerkenerne for at undgå tilstopning af filtrene.
- Forvask servicet ved at skylle det med koldt eller lunkent vand. Brug ingen form for opvaskemiddel.
- Brug automatiske doseringspumper til opvaskemiddel.
- Hvis maskinen ikke er udstyret med automatisk doseringspumpe, hældes det ikke-skummende opvaskemiddel i karret, når vandet har nået den optimale vasketemperatur.

KONTROLPANEL

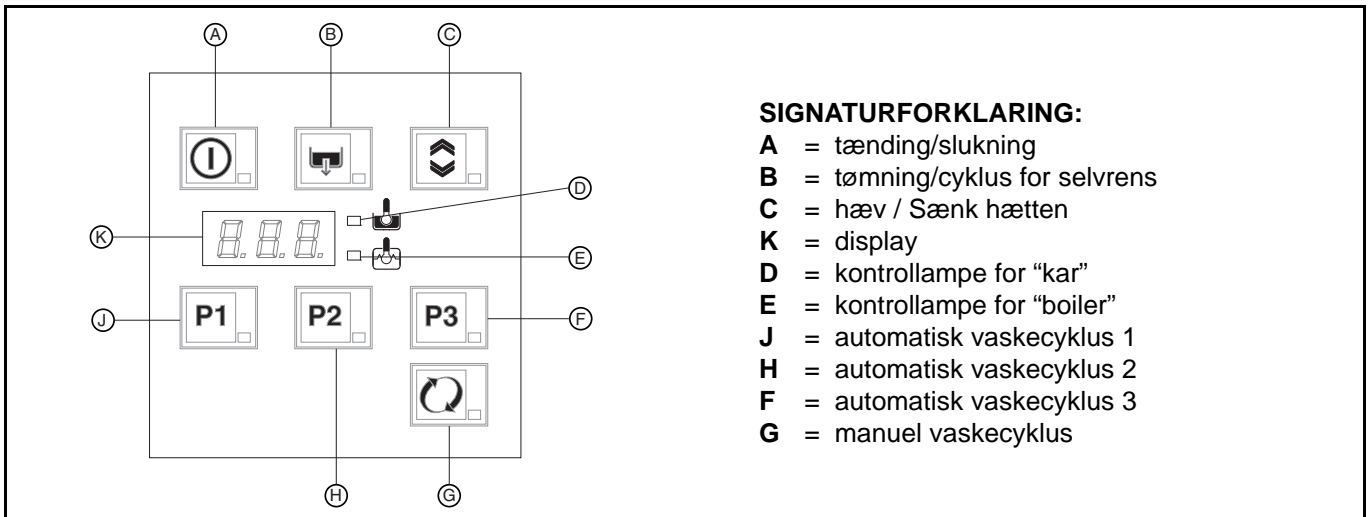
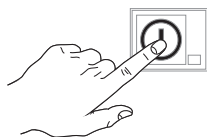


Fig. 12

Temperaturen, der fremvises på displayet, vedrører boileren, hvis kontrollampen "E" er tændt eller karret, hvis kontrollampen "D" er tændt. Under vaskecyklussen fremvises temperaturen i karret. Under skyllecyklussen fremvises temperaturen i boileren.

C1 IGANGSÆTNING

- Åben for vandet på tilførselshanen.
- Tænd på hovedafbryderen.
- Tænd for maskinen på knappen "A".



- Hættten åbnes, ved at der trykkes på knappen for åbning/lukning "C" (Fig. 12), eller ved at der trykkes på knapperne på selve hættten (se knapperne "P" - Fig. 1.a og Fig. 1.b). Kontroller herefter, at alle indre dele sidder på deres pladser.

Herefter tændes kontrollampen for knappen "A" (Fig. 12). Kontrollampen angiver, at der er sluttet strøm til opvaskemaskinen samt at den er ved at tage vand ind og opvarme det. Teksten "FILL" vises på displayet i forbindelse med indtag og opvarmning:



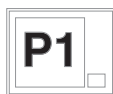
Hvis hættten åbnes i løbet af denne fase, vil displayet vise meddelelsen "CLOSE":



Fasen for indlæsning og opvarmning slutter, når displayet viser temperaturen i karret:



Fremvisning af temperaturen i boileren i forbindelse med opvarmning af karret sker ved at hæve hættten og trykke på knappen "J" (Fig. 12).



C2 VASKECYKLUSSE

Vaskecyklussen omfatter en vask med varmt vand og opvaskemiddel (min. 55 °C) og en skylning med varmt vand og afspændingsmiddel (min. 82 °C).

Tablet over tidsrum

Standardcyklussens varighed med forsyningsvand ved 50°C.

	I	II	III	IV
WT830EAG / PW1EAG	180"	360"	540"	MANUEL
WT850EAG / PW2EAG	180"	360"	540"	MANUEL

En mekanisme forlænger cyklussens varighed i tilfælde af, at vandet i boileren ikke har nået min. temperaturen for korrekt skylning.

Cyklussens tidsrum og temperatur kan tilpasses individuelt (eksempelvis forlængelse af tidsrummet og forøgelse af temperaturen ved skylning). Indstillingen af cyklussens tidsrum må kun udføres af specialuddannet personale.

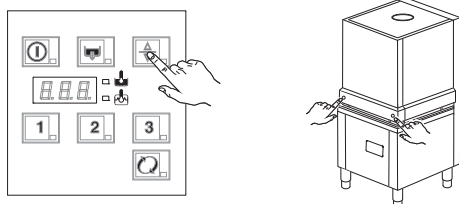
C3 FUNKTION

Fasen for indlæsning og opvarmning slutter, når displayet viser temperaturen i karret:



Maskinen er herefter klar til brug:

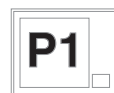
- Luk hættten op ved at trykke på en af de dertil beregnede taster for åbning/lukning.



- Hvis opvaskemaskinen ikke er udstyret med en automatisk doseringspumpe, hældes vaskemidlet direkte i karret.
- Sæt det snavsede service i de dertil egnede holdere.
- Sænk hættten ved at trykke på en af de dertil beregnede taster for åbning/lukning.
- Vælg et egnet vaskeprogram. Kontrollampen for det pågældende program lyser, og apparatet starter.

- Cyklus I

Til let snavsset service Tryk på knappen "J" (Fig. 12) (se tabellen over tidsrum).



- Cyklus II (Kan anbefales)

Til normalt snavsset service Tryk på knappen "H" (Fig. 12) (se tabellen over tidsrum).



- Cyklus III

Til meget snavsset service Tryk på knappen "F" (Fig. 12) (se tabellen over tidsrum).



- Manuel cyklus IV

Til særdeles snavsset service med indtørrede madrester, til service med speciel form eller andre specifikke brugerkrav Tryk på knappen "G" (Fig. 12), der svarer til konstant vask. Vasken afbrydes først, når brugeren vælger en automatisk cyklus.



- Et vaskeprogram kan standses med tryk på knappen for programmet, der er i gang.
- Hvis hættten åbnes under en vaskecyklus, vil denne standse og fortsætte på samme punkt, når hættten lukkes igen.
- Hvis der vælges et andet program, mens et program kører, vil vasken fortsætte trinene med det nye programs tidsindstillinger.
- Når programmet er slut, lyder apparatets summer, lågen åbnes automatisk, og på displayet blinker meddelelsen "END":



Nu kan det rene service tages ud.

BEMÆRK

Vore opvaskemaskiner kan ikke fjerne snavs, der er brændt fast i servicet. Service med denne slags snavs skal forbehandles mekanisk eller kemisk, før det sættes i maskinen.

Skift vandet i karret min. 2 gange dagligt.

Kurve der leveres med

- Holder til bradepander: WT830EA = 1 pz.; WT850EA = 2 pz.

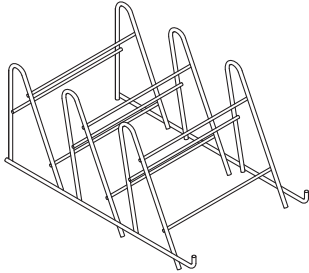


Fig. 13

C4 AFBRYDELSE OG DAGLIG RENGØRING

Maskinen udfører en automatisk rengøringscyklus. Herved gøres det lettere at fjerne eventuelle madrester og samtidigt forbedres hygiejnen. Før en rensecyklus startes, gøres følgende:

- Hæv hættan og fjern kurven med det rene service.
- Fjern karrets filter "C" og fjern overløbsrøret "W" for at tømme karret for vand.

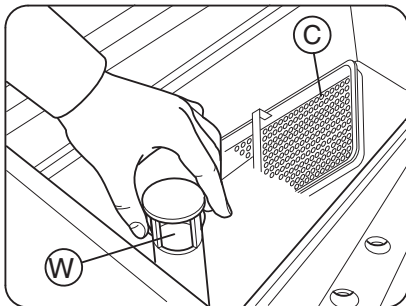
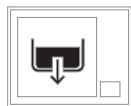


Fig. 14

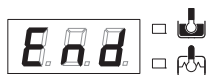
- Luk hættan.
- Vælg cyklussen for tømning ved at trykke på knappen "B" (Fig. 12).



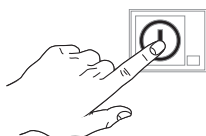
Under hele renseprogrammet vil displayet vise "CLE" ("CLEAN"):



- Efter et par minutter angiver 3 lydsignaler, at rengøringscyklussen er afsluttet og teksten "END" blinker på displayet:



- Sluk opvaskemaskinen ved at trykke på knappen "A" (Fig. 12).



- Frakobl hovedafbryderen, der er monteret inden maskinen.
- Luk for vandet på tilførselshananen.

- Genetablér opvaskemaskinens funktion ved at montere komponenterne, som er blevet fjernet.

Rengøring af dyser

- Fjern de øverste og nederste vaske og skylle arme "F" og "I" ved at løsne ringmøtrikken "H".

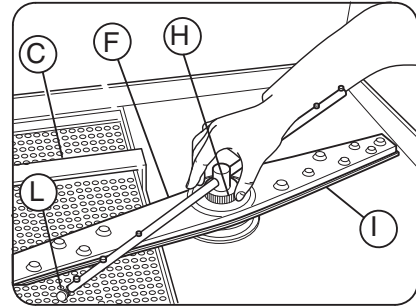


Fig. 15

- Løsn propperne "L" fra skyllearmene og rengør alle delene under rindende vand. Stik ikke værktøj eller nåle ind i dysernes åbning.
- Montér samtlige dele på ny efter rengøringen.

Rengøring af overflader

Kobl strømforsyningen fra maskinen inden rengøring. Overflader af rustfrit stål vaskes med lunkent sæbevand. Der må under ingen omstændigheder anvendes skurepulver, stålsvampe, stålbørster eller skrabere. Tør efter med en fugtig klud og tør herefter omhyggeligt af. Betjeningspanelet rengøres med en fugtig klud om nødvendigt dyppet i et mildt rengøringsmiddel.

Maskinen må ikke rengøres med vandstråler eller højtryksspuling.

For at reducere udsendelse af forurenende substanser anbefales det at rengøre maskinen (udvendigt og om nødvendigt også indvendigt) ved hjælp af produkter med en biologisk nedbrydelighed på min. 90%.

Lad hættan stå halvåben eller et par centimer åben, i hele den periode opvaskemaskinen ikke bliver brugt.

C5 ALARMMEDDELELSER PÅ KONTROLPANEL

A1 MANGEL PÅ VAND

- Kontrollér, at hanen er åben.
- Kontrollér, om filteret i vandindtaget er tilstoppet.
- Kontrollér min. trykket i vandforsyningen.
- Kontrollér, om overløbsrøret er indsat.

B1 AFLØB IKKE EFFEKTIVT

- Kontrollér, at overløbsrøret er blevet fjernet.
- Kontrollér, at afløbsslangen eller hullet i overløbsrøret ikke er tilstoppet.

B2 VANDNIVEAUET I KARRET ER FOR HØJT

- Kontrollér, at afløbsslangen eller hullet i overløbsrøret ikke er tilstoppet.

B3 **C1..C9** **ANMOD OM TEKNISK ASSISTANCE**

E1..E8 **ANMOD OM TEKNISK ASSISTANCE**

- Maskinens funktion opretholdes, men det anbefales at rette henvendelse til en tekniker for at få kontrolleret årsagen til forstyrrelsen.

UTILFREDSSTILLEND OPVASKERESULTAT	<ol style="list-style-type: none"> 1. Kontrollér, om sugefilteret er snavset og rengør det omhyggeligt. 2. Kontrollér, om vaskedyserne er tilstoppede af faste partikler. 3. Kontrollér, at den indledende mængde opvaskemiddel og/eller de efterfølgende doseringer er korrekte. 4. Den valgte vaskecyklus er for kort. Gentag cyklusen. 5. Kontrollér, at temperaturen i karret er mellem 55 °C og 65 °C. 6. Kontrollér, at servicet er placeret korrekt i opvaske kurvene.
OVERSKYDENDE SKUM I KARRET	<ol style="list-style-type: none"> 1. Kontrollér, at vandets temperatur er min. 50 °C. 2. Kontrollér, om doseringspumpen til opvaskemiddel udsender en for stor produktmængde (se afsnittet "Justering af doseringsbeholdere"). 3. Kontrollér, at karret ikke er blevet rengjort ved hjælp af uegnede rengøringsmidler. Tøm karret og skyl grundigt inden de efterfølgende vaskecykluser. 4. Hvis der er blevet anvendt et skummende rengøringsmiddel skal karret tømmes fuldstændigt og herefter fyldes med vand, indtil skummet forsvinder.
VASKEARMENE OG/ELLER SKYLLEARMENE DREJER LANGSOMT	<ol style="list-style-type: none"> 1. Fjern armene og rengør dem omhyggeligt. 2. Rens vaskepumpens sugefilter.

