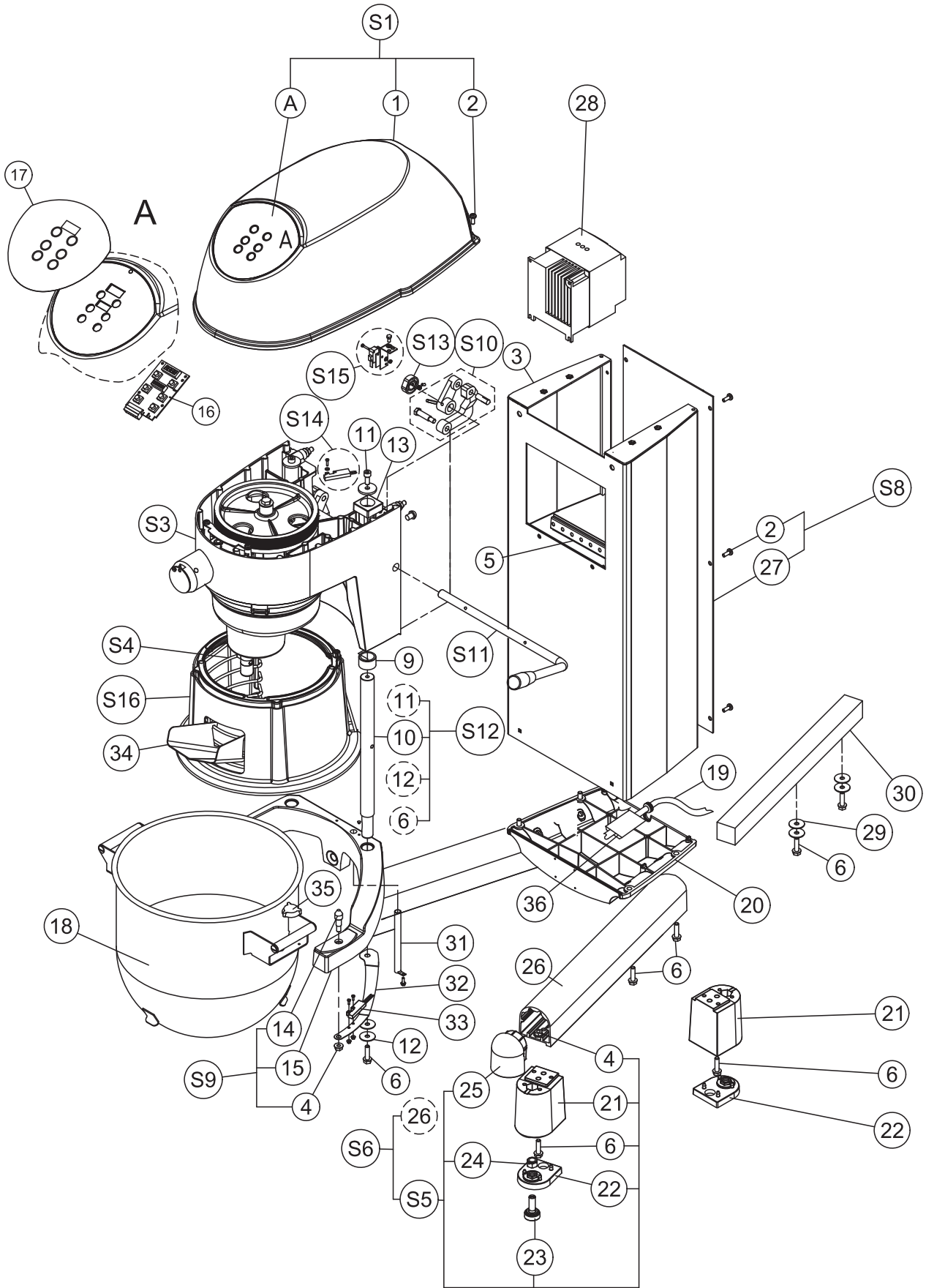


Nomenclature Structure / Parts list - Structure / Stückliste - Rahmen

Rep. Item	Code Part N°	Désignation / Description	Pos.	teile-Nr	Bezeichnung
1	0D7812	Capot/Cover	1	0D7812	Abdeckung
2	0D3333	Vis tapitite torx m6x16 jeu x10 /	2	0D3333	Schraube TAPTITE TORX M6x16 (10-er Satz)
3	0D6463	Colonne standard table/Table standard column	3	0D6463	Standardsäule Tischmodell
	0D6465	Colonne inox table/Table stainless steel column		0D6465	Edelstahlsäule Tischmodell
	0D6464	Colonne standard sol/Floor standard column		0D6464	Standardsäule Bodenmodell
	0D6466	Colonne inox sol/Floor stainless steel column		0D6466	Edelstahlsäule Bodenmodell
4	0D3590	Ecrou hu m8 embase crantée jeu x10 / Nut hu m8 notched base set x10	4	0D3590	Sechskant-Bundmutter M8 mit Verzahnung 10-er Satz
5	0D6574	Rail support composant équipé/Component support rail assembly	5	0D6574	Halteschiene Bauteile komplett
6	0D6084	Vis h embase crantée m8x30 jeu x10 / Screw h notched base set x10	6	0D6084	Bundschraube H mit Verzahnung M8x30 (10-er Satz)
9	0D1035	Palier monte et baisse (jeu de 2) / Raising and lowering bush (set of 2)	9	0D1035	Lager Hebe- und Senkvorrichtung (2-er Satz)
10	See S12	Chandelle/rod	10	siehe S12	Führung
11	0D6084	Vis H EMB crantée / Screw H EMB notched M8X30 set X10	11	0D6084	Sechskant-Bundschraube mit Verzahnung M8x30 (10-er Satz)
	0D6275	Rondelle flaque / Flange washer set x5		0D6275	U-scheibe flansch 5-er satz
13	0U0535	Butée souple / Flexible stopper	13	0U0535	Gummistopper
14	0KQ284	Pion de bol / Bowl pin	14	0KQ284	Stift kessel
15	See S9	Berceau / cradle	15	siehe S9	Kessel
16	0D5113	Tableau de bord tactile/Touch sensitive control board	16	0D5113	Steuerkarte touchscreen
17	0D5126	Tableau de bord tactile /Touch sensitive control panel XBE20	17	0D5126	Touchscreen-bediendpult xbe20
	0D5127	Tableau de bord tactile Touch sensitive control panel XBE30		0D5127	Touchscreen-bediendpult xbe30
18	650121	Cuve / Bowl / 20 litres	18	650121	Kessel 20 liter
	650123	Cuve / Bowl / 30 litres		650123	Kessel 30 liter
19	0D3463	Cordon mono éq./Single phase power supply cable assy	19	0D3463	Wechselstromkabel ausgestattet
20	0D2781	Fond/Base	20	0D2781	Boden
21	0D6137	Pied / foot	21	0D6137	Fuß
22	0D2778	Patin (jeu x4) / Pad (set x4)	22	0D2778	Kufe (4-er Satz)
23	0D2779	Patin réglable jeu x2 / Adjustable pad set x2	23	0D2779	Einstellbare Kufe (2-er Satz)
24	0KQ496	Ecrou m12 jeu x10 / Nut m12 set x10	24	0KQ496	Mutter M12 (10-er Satz)
25	0D2776	Embout tube jeu x4 / Tube end piece set x4	25	0D2776	Ansatzstück Rohr 4-er Satz
26	See S6	Tube pied / Foot tube	26	siehe S6	Rohr fuß
27	See S8	Capot arrière / Rear cover	27	siehe S8	Hintere abdeckung
28	0D3461	Variateur / Variator xbe20	28	0D3461	Regelantrieb xbe20
	0D3462	Variateur / Variator xbe30		0D3462	Regelantrieb xbe30
	0D6772	Variateur équipé / Variator assembly V4		0D6772	Regelantrieb ausgestattet V4
	0D7231	Variateur équipé / Variator assembly V1		0D7231	Regelantrieb ausgestattet V1
29	0D0630	Rondelle LL8 jeu x10 /Washer LL8 set x 10	29	0D0630	Scheibe LL8 (10-er Satz)
30	0D6136	Lest / Counter weight	30	0D6136	Gegengewicht
31	0D7744	Tube présence bol / Bowl presence tube	31	0D7744	Bowl parsenz roh
32	0D7745	Support détecteur XBE20 / Sensor sup. XBE20	32	0D7745	Sensorhalterung XBE20
	0D7746	Support détecteur XBE30 / Sensor sup. XBE30		0D7746	Sensorhalterung XBE30
33	0D7747	Détecteur éq. / Sensor assembly	33	0D7747	Sensor komplet
	0D5308	Vis TC M3x12 (j x 10) / Screw TC M3x12 (set x10)		0D5308	Schraube TC M3x12 (10-er Satz)
	0D7383	Ecrou HU M 3 (j x 10) / Nut HU M3 (set x 10)		0D7383	Mutter HU M 3 (10-er Satz)
34	0D7748	Goulotte / Chute	34	0D7748	Schacht
35	0D7750	Support aimant éq./ Magnet support assy	35	0D7750	Magnet halter
36	0D7825	Filtre éq. / Filter assembly	36	0D7825	Filter komplet
S1	0D7807	Capot équipe / Cover assembly / XBE20	S1	0D7807	Abdeckung ausgestattet XBE20
	0D7808	Capot équipe / Cover assembly / XBE30		0D7808	Abdeckung ausgestattet XBE30
S3	0D6471	Tête complète (sans prise accessoire)/Complete head (without accessories hub)	S3	0D6471	Kopf komplett (ohne Aufstecknabe)
	0D6472	Complete head (with accessories hub)		0D6472	Kopf komplett (mit Aufstecknabe)
S4	0D7814	Ecran fil complet / Complete wire screen	S4	0D7814	Drahtkranz komplett
S5	0D2777	Pied équipe / Foot assembly	S5	0D2777	Fuß komplett
S6	0D2780	Tube de pied complet / Complete foot tube	S6	0D2780	Fußrohr komplett
S8	0D7582	Tôle arrière version sol/Rear plate floor model	S8	0D7582	Hinteres blech modell bodenaufstellung
	0D7581	Tôle arrière version table/Rear plate table model		0D7581	Hinteres blech tischmodell
S9	0H1038	Berceau équipé 20 litres / 20 litre cradle assy	S9	0H1038	Halterung komplett 20 Liter
	0U0557	Berceau équipé 30 litres / 30 litre cradle assy		0U0557	Halterung komplett 30 Liter
S10	0D2683	Ensemble biellette commande / Control rod assy	S10	0D2683	Baugruppe steuerstange
S11	0D2774	Levier monte baisse / Raising and lowering lever	S11	0D2774	Hebel Hebe- und Senkvorrichtung
S12	0D5363	Chandelle équipée / Rod assembly	S12	0D5363	Führung ausgestattet
S13	0D2773	Came sécurité monte et baisse / Raising and lowering safety device cam	S13	0D2773	Nocke Sicherheit Hebe- und Senkvorrichtung
S14	0D2771	Sécurité écran / Screen safety device	S14	0D2771	Sicherheitskranz
S15	0D2772	Sécurité monte et baisse / Raising and lowering safety device	S15	0D2772	Sicherheit Hebe- und Senkvorrichtung
S16	0D7749	Ecran plein / Screen	S16	0D7749	Drahtkranz

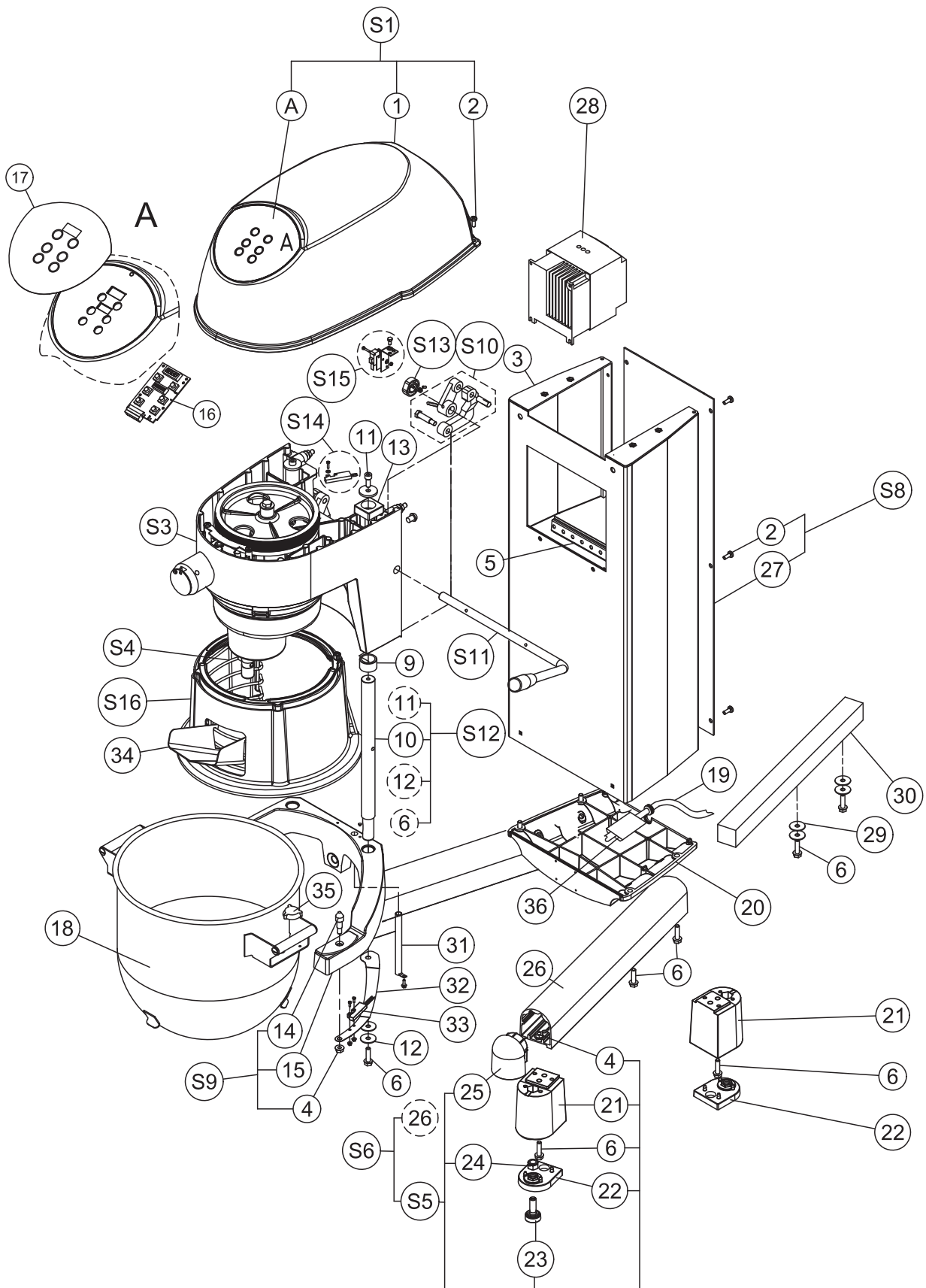
Vue éclatée structure/ Exploded view- Structure Explosionszeichnung - Rahmen



Nomenclatura - Struttura / Nomenclatura - Estructura

N°.	Cod.	Designazione	N.	Código	Descripción
1	0D7812	Coperchio	1	0D7812	Cubierta
2	0D3333	Vite TAPTITE TORX M6x16 (set x 10)	2	0D3333	Tornillo taptite torx M6X16 (juego x 10)
3	0D6463	Colonna Standard tavolo	3	0D6463	Columna estándar mesa
	0D6465	Colonna inox tavolo		0D6465	Columna inox mesa
	0D6464	Colonna standard suolo		0D6464	Columna estándar suelo
	0D6466	Colonna inox suolo		0D6466	Columna inox suelo
4	0D3590	Dado Hu M8 base filettata set x10	4	0D3590	Tuerca Hu M8 con base dentada juego x 10
5	0D6574	Rotaia per il supporto dei componenti attrezzata	5	0D6574	Raíl soporte componentes equipado
6	0D6084	Vite h base filettata m8x30 set x10	6	0D6084	Tornillo h con base dentada M8x30 juego x 10
9	0D1035	Gruppo sollevamento e abbassamento (set da 2)	9	0D1035	Cojinete elevación y descenso (juego de 2 u.)
10	Vedi S12	Candela	10	Ver S12	Montante
11	0D6084	Vite h m8x30 base filettata set x10	11	0D6084	Tornillo h base dentada m8x30 juego x 10
	0D6275	Rondella fresata set x5		0D6275	Arandela disco juego x 5
13	0U0535	Arresto morbido	13	0U0535	Tope flexible
14	0KQ284	Perno del vaso	14	0KQ284	Espiga cuba
15	Vedi S9	Cestello	15	Ver S9	Soporte
16	0D5113	Scheda di comando tattile	16	0D5113	Tarjeta de mando táctil
17	0D5126	Pannello di controllo sensibile al tatto XBE20	17	0D5126	Panel de control táctil XBE20
	0D5127	Pannello di controllo sensibile al tatto XBE30		0D5127	Panel de control táctil XBE30
18	650121	Vasca / 20 litri	18	650121	Cuba / 20 litros
	650123	Vasca / 30 litri		650123	Cuba / 30 litros
19	0D3463	Cavo mono in dotazione	19	0D3463	Cable mono equipado
20	0D2781	Base	20	0D2781	Fondo
21	0D6137	Piede	21	0D6137	Pata
22	0D2778	Piedino (set x4)	22	0D2778	Patín (juego x 4)
23	0D2779	Piedino regolabile set x2	23	0D2779	Patín ajustable juego x 2
24	0KQ496	Dado M12 set X10	24	0KQ496	Tuerca M12 Juego X 10
25	0D2776	Attacco tubo set x4	25	0D2776	Boquilla de tubo juego x 4
26	Vedere S6	Tubo piede	26	Ver S6	Tubo pata
27	Vedere S8	Coperchio posteriore	27	Ver S8	Cubierta posterior
28	0D3461	Variatore xbe20	28	0D3461	Variador xbe20
	0D3462	Variatore xbe30		0D3462	Variador xbe30
	0D6772	Variatore in dotazione V4		0D6772	Variador equipado V4
	0D7231	Variatore in dotazione V1		0D7231	Variador equipado V1
29	0D0630	Rondella LL8 set x 10	29	0D0630	Arandela LL8 Juego x 10
30	0D6136	Contrappeso	30	0D6136	Lastre
31	0D7744	Ciotola tubo presenza	31	0D7744	Tubo presenza Tazón
32	0D7745	Supporto rilevatore XBE20	32	0D7745	Soporte detector XBE20
	0D7746	Supporto rilevatore XBE30		0D7746	Soporte detector XBE30
33	0D7747	Gruppo detector	33	0D7747	Detector equipado
	0D5308	Vite TC M3x12 (set x10)		0D5308	Tornillo TC M3x12 (juego x10)
	0D7383	Dado HU M 3 (set x 10)		0D7383	Tuerca HU M3 (juego x 10)
34	0D7748	Canale	34	0D7748	Conducto
35	0D7750	Amorevole sostegno	35	0D7750	Apoyo amoroso
36	0D7825	Filtro	36	0D7825	Filtro equipado
S1	0D7807	Gruppo coperchio XBE20	S1	0D7807	Cubierta equipada / XBE20
	0D7808	Gruppo coperchio XBE30		0D7808	Cubierta equipada / XBE30
S3	0D6471	Testa completa (senza presa accessorio)	S3	0D6471	Cabeza completa (sin toma de accesorios)
	0D6472	Testa completa (con presa accessorio)		0D6472	Cabeza completa (con toma de accesorios)
S4	0D7814	Schermo fili completo	S4	0D7814	Pantalla de malla completa
S5	0D2777	Gruppo piede	S5	0D2777	Pata equipada
S6	0D2780	Tubo piede completo	S6	0D2780	Tubo de pata completo
S8	0D7582	Lamiera posteriore versione suolo	S8	0D7582	Chapa trasera versión de suelo
	0D7581	Lamiera posteriore versione tavola		0D7581	Chapa trasera versión de mesa
S9	0H1038	Gruppo cestello 20 litri	S9	0H1038	Soporte equipado 20 litros
	0U0557	Cestello in dotazione 30 litri		0U0557	Soporte equipado 30 litros
S10	0D2683	Gruppo bielletta di comando	S10	0D2683	Conjunto bieleta mando
S11	0D2774	Gruppo leva sollevamento e abbassamento	S11	0D2774	Palanca elevación y descenso
S12	0D5363	Candela in dotazione	S12	0D5363	Montante equipado
S13	0D2773	Camma di sicurezza sollevamento e abbassamento	S13	0D2773	Leva seguridad elevación y descenso
S14	0D2771	Sicurezza schermo	S14	0D2771	Seguro de pantalla
S15	0D2772	Sicurezza sollevamento e abbassamento	S15	0D2772	Seguro de elevación y descenso
S16	0D7749	Schermo	S16	0D7749	Pantalla

Esploso - Struttura / Despiece - Estructura



Nomenclature Moteur / Motor Parts list / Stückliste Motor / Nomenclatura Motore / Nomenclatura Motor

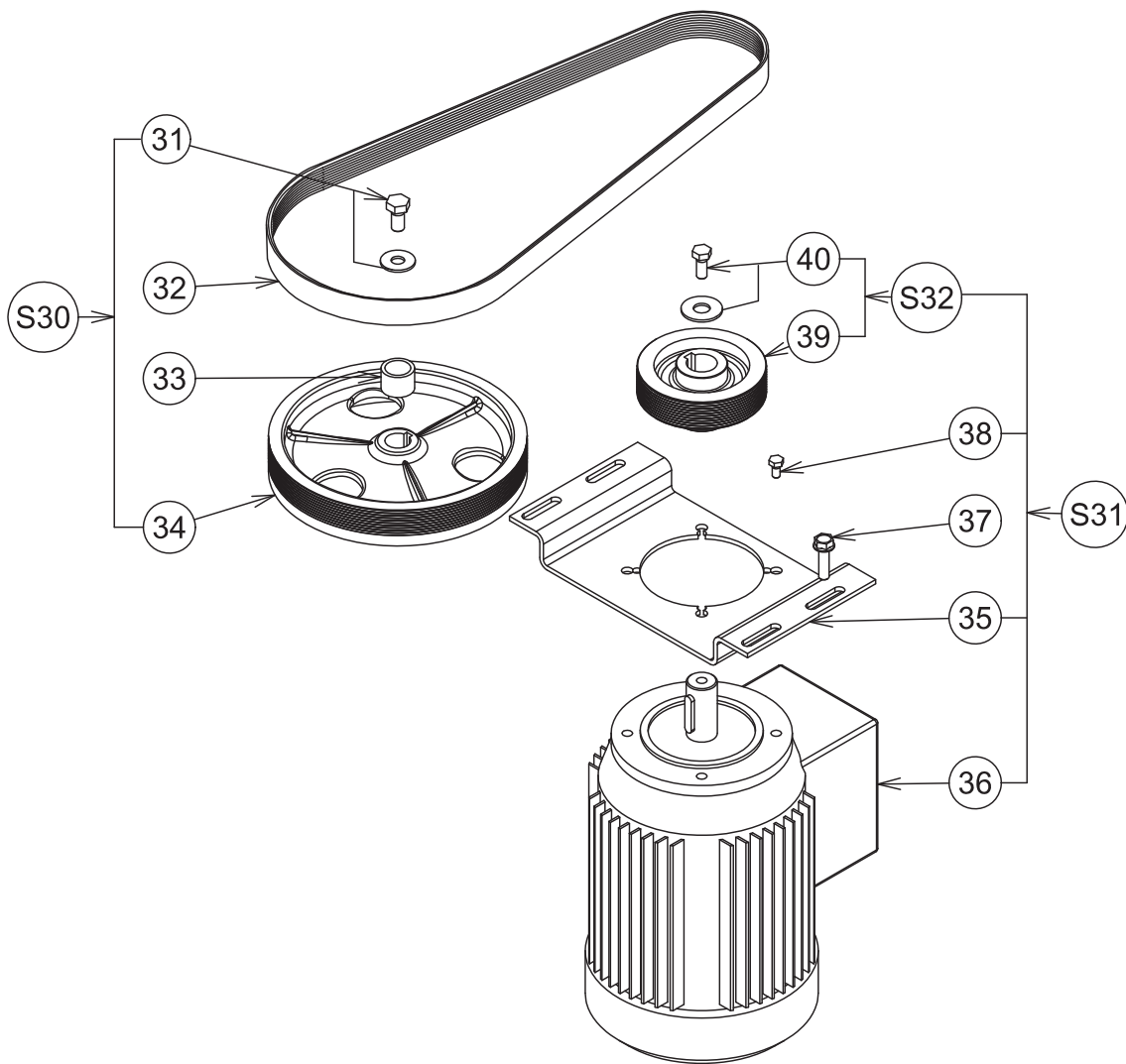
Rep. Item	Code Part N°	Désignation / Description
31	0D6064	Vis h m10x25 inox jeu x10/Screw h m10x25 stainless steel set x10
	OKQ506	Rondelle 10x27 bm40 jeu x10/Washer 10x27 bm40 set x10
32	0D3929	Courroie poly v/Poly v belt
33	0D3633	Entretoise/Spacer
34	Voir S30	Poulie receptrice/Driven pulley
35	0D7580	Support moteur/Motor support
36	0D3453	Moteur xbe20/Motor xbe20
	0D7587	Moteur xbe30/Motor xbe30
37	0D6084	Vis h emb crantee m8x30 jeu x10 / Screw h emb notched m8x30 set x10
38	0D6786	Vis h m6x12 jeu x10/Screw h m6x12 set x10
	0D0644	Xbe30 vis chc 8x16 jeu x10/Xbe30 screw chc 8x16 set x10
39	Voir S32	Poulie motrice/Drive pulley
40	0D0595	Vis TH m6x25 inox jeu x10/Screw TH m6x25 stainless steel set x10
	0D0627	Rondelle CL M6 jeu x10/Washer CL M6 set x10
S30	0D3450	Poulie receptrice equipee/Driven pulley assembly
S31	0D3455	Xbe20 motorisation complete/Xbe20 motor drive complete
	0D7585	Xbe30 motorisation complete/Xbe30 motor drive complete
S32	0D3451	Xbe poulie motrice equipee/Xbe drive pulley assembly

Pos.	Teile-Nr	Bezeichnung
31	0D6064	M10x25 edelstahl (10-er satz) Sechskantschraube
	OKQ506	U-scheibe 10x27 bm40 (10-er satz)
32	0D3929	Riemen poly v
33	0D3633	Abstandsring
34	siehe S30	Aufnehmende riemenscheibe
35	0D7580	Motorhalterung
36	0D3453	Motor xbe20
	0D7587	Motor xbe30
37	0D6084	Sechskant-bundschraube mit verzahnung m8x30 (10-er satz)
38	0D6786	Sechskantschraube m6x12 edelstahl (10-er satz)
	0D0644	Xbe30 zylinderschraube 8x16 (10-er satz)
39	siehe S32	Antriebsscheibe
40	0D0595	Sechskantschraube m6x25 edelstahl (10-er satz)
	0D0627	U-scheibe CL M6 (10-er satz)
S30	0D3450	Aufnehmende riemenscheibe ausgestattet
S31	0D3455	Xbe20 motorantrieb komplett
	0D7585	Xbe30 motorantrieb komplett
S32	0D3451	Xbe antriebsscheibe ausgestattet

N°	Cod.	Designazione
31	0D6064	Vite h m10x25 inox set x10
	OKQ506	Rondella 10x27 bm40 set x10
32	0D3929	Cinghia poly v
33	0D3633	Traversino
34	Vedi S30	Puleggia ricettrice
35	0D7580	Supporto motore
36	0D3453	Motore xbe20
	0D7587	Motore xbe30
37	0D6084	Vite h m8x30 base filettata set x10
38	0D6786	Vite h m6x12 inox set x10
	0D0644	Xbe30 vite chc 8x16 set x10
39	Vedi S32	Puleggia motrice
40	0D0595	Vite TH m6x25 inox set x10
	0D0627	Rondella CL M6 set x10
S30	0D3450	Puleggia ricettrice in dotazione
S31	0D3455	Xbe20 motorizzazione completa
	0D3456	Xbe30 motorizzazione completa
S32	0D3451	Xbe puleggia motrice in dotazione

N.	Código	Descripción
31	0D6064	Tornillo h m10x25 acero inox juego x 10
	OKQ506	Arandela 10x27 bm40 juego x 10
32	0D3929	Correa poli v
33	0D3633	Distanciador
34	Ver S30	Polea receptora
35	0D7580	Soporte motor
36	0D3453	Motor xbe20
	0D7587	Motor xbe30
37	0D6084	Tornillo h base dentada m8x30 juego x 10
38	0D6786	Tornillo h m6x12 acero inox juego x 10
	0D0644	Xbe30 tornillo chc 8x16 juego x 10
39	Ver S32	Polea motriz
40	0D0595	Tornillo TH m6x25 acero inox juego x 10
	0D0627	Arandela CL M6 juego x 10
S30	0D3450	Polea receptora equipada
S31	0D3455	Xbe20 motorización completa
	0D3456	Xbe30 motorización completa
S32	0D3451	Xbe polea motriz equipada

Vue éclatée Moteur / Motor exploded view / Explosionszeichnung Motor
/ Esploso Motore / Despiece Motor



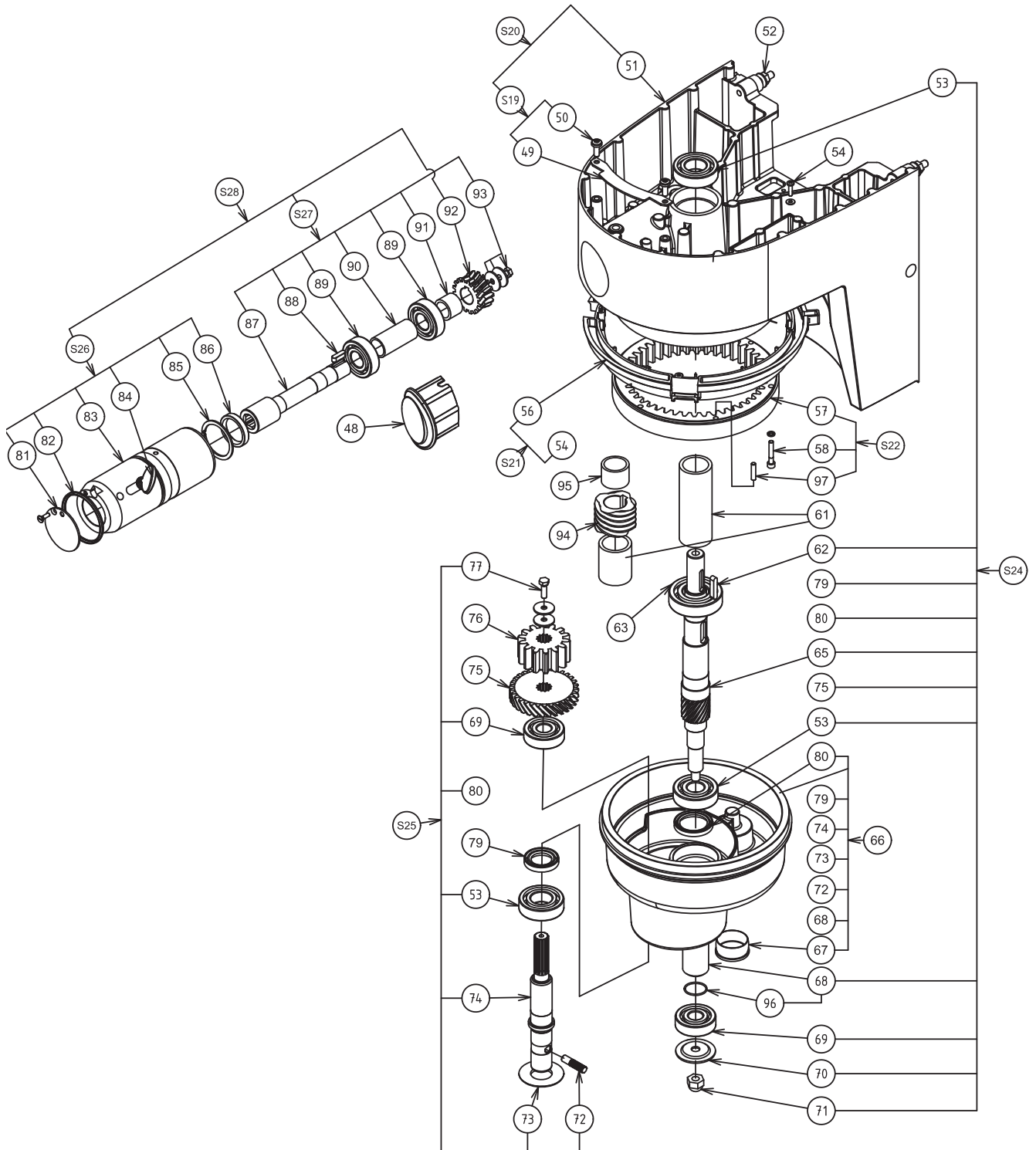
Nomenclature mécanisme / Parts list - Mechanism

Stückliste - Antrieb

Rep. Item	Code Part N°	Désignation / Description
48	0D5368	Cache prise accessoires/Accessory hub cap
49	Voir S19	See S19/ Languette / Tab
50	0D3333	Vis tapitite torx M6x16 jeu x10 / Torx tapitite screw M6x16 set x10
51	Voir S20	See S20/Tête / Head
52	0D3590	Ecrou HU M8 embase crantée jeu x10 / Nut HU M8 notched base set x10
53	0KQ394	Roulement 6205 2RS / Bearing 6205 2RS
54	0D1009	Vis PT WN k40/16 jeu x10 / Screw PT WN k40/16 setx10
	0D0631	Rondelle contact de 4 jeu x10 / Contact washer 4mm set x10
56	Voir S21	See S21/ Virole / Shell
57	Voir S22	See S22/ Couronne 45 dents / Crown wheel 45-tooth
58	0KQ491	Rondelle de 5 aczn jeu x10 / Washer 5mm aczn set x10
	0D6118	Vis CHC M5x30 jeu x10 / Screw CHC M5x30 set x10
61	0D6130	Entretoise lg 104 version sans prise accessoire / Spacer L. 104 no accessories hub version
	0D6129	Entretoise inférieure lg 47 version prise accessoire Lower spacer L. 47 accessories hub version
62	0KQ487	Clavette A 6x6x30 jeu x10 / Key A 6x6x30 set x10
63	0D0006	Roulement 6206 2RS / Bearing 6206 2RS
65	Voir S29	See S29/ Pignon arbre 18 dents/ Shaft cogwheel 18-tooth
66	0D6110	Planétaire / Planetary gear system
67	0D5962	Bouchon GPN 300 (jeux10) / GPN 300 hub set x10
68	0D6749	Entretoise équipée / Spacer assembly
69	0KI590	Roulement 6303 2RS1 / Bearing 6303 2RS1
70	0U0409	Rondelle solaire / Sun gear washer
71	0D0584	Ecrou borgne M10 jeu x5 / Cap nut M10 set x5
72	0D0955	Goupille arbre porte outil jeu x5 / Tool holder shaft pin set x5
73	0D0954	Rondelle protection jeu x2 / Protective washer set x2
74	Voir S25	See S25/ Arbre porte outil / Tool holder shaft
75	Voir S29	See S29/ Roue 47 dents / Gear wheel 47-tooth
76	0D2721	Pignon 14 dents / Cogwheel 14-tooth
77	0KQ512	Vis TH 6x20 inox jeu x10 / Screw TH 6x20 stainless steel set x10
	0D0627	Rondelle CL m6 aczn8b jeu x10 / Washer CL m6 aczn8b set x10
79	0U0491	Joint levre / Lipped seal 25x42x10
80	0KQ342	Joint levre / Lipped seal 30x42x7
81	0D1052	Opercule prise accessoire/Accessory socket cover plate
82	0D6041	Joint torique 55,56x3,53 jeu x10/O-ring 55.56x3.53 set x10
83	Voir S26	Manchon prise accessoire/Accessory socket sleeve
84	0KQ334	Vis violon/Violin screw
85	0D0656	Circlips 47i jeu x10/Circlips 47i set x10
86	0H1040	Joint levre 30x40x7 jeu x5/Lipped seal 30x40x7 set x5
87	Voir S27	Arbre prise accessoire/Accessory socket shaft
88	0KQ488	Clavette a6x6x20 jeu x10/Cotter pin a6x6x20 set x10
89	0KQ395	Roulement 6204 ddu/Bearing 6204 ddu
90	0KL162	Entretoise/Spacer
91	0D3633	Entretoise/Spacer
92	0D2753	Roue prise accessoire/Accessory socket wheel
93	0KQ512	Vis th 6x20 inox jeu x10/Screw th 6x20 stainless steel set x10
	0D0627	Rondelle cl m6 aczn8b jeu x10/Washer cl m6 galva steel 8b set x10
94	0D6128	Vis prise accessoire / Accessories hub screw
95	0D6127	Entretoise supérieure prise accessoire / Accessories hub upper space
96	0KQ575	Joint torique Ø17,12x2.62 jeu x5/O-ring
97	0D7350	Goupille D6 (jeu x 10) / Pin (set x 10)
S19	0D2754	Languette équipée / Tab assembly
S20	0D6470	Tête nue / Basic head
S21	0D1699	Virole équipée / Shell assembly
S22	0D7333	Couronne équipée / Crown wheel assembly
S24	0D2758	Arbre solaire équipee + roue / Sun wheel shaft and wheel assembly
S25	0D2757	Arbre porte outil équipee / Tool holder shaft assembly
S26	0D2750	Manchon equipee/Sleeve assembly
S27	0D2752	Arbre prise accessoire equipee/Accessory socket shaft assembly
S28	0D2751	Prise accessoire equipee/Accessory socket assembly

Pos.	Teile-Nr	Bezeichnung
48	0D5368	Blende Aufstecknabe
49	siehe S19	Lasche
50	0D3333	Schraube TAPTITE TORX M6x16 (10-er Satz)
51	siehe S20	Kopf
52	0D3590	Bundmutter Hu M8 mit Verzahnung (10-er Satz)
53	0KQ394	Rollager 6205 2RS
54	0D1009	Schraube PT WN K40/16 (10-er Satz)
	0D0631	Kontaktscheibe 4 (10-er Satz)
56	siehe S21	Ring
57	siehe S22	Kranz 45 Zähne
58	0KQ491	Scheibe 5 AcZn (10-er Satz)
	0D6118	Schraube CHC M5x30 (10-er Satz)
61	0D6130	Abstandsring L 104 Modell ohne Aufstecknabe
	0D6129	Unterer Abstandsring L47 Modell Aufstecknabe
62	0KQ487	Keil A 6x6x30 (10-er Satz)
63	0D0006	Rollager 6206 2RS
65	siehe S29	Ritzel Welle 18 Zähne
66	0D6110	Planetengeräte
67	0D5962	Stopfen GPN 300 (10-er Satz)
68	0D6749	Abstandsring komplett
69	0KI590	Rollager 6303 2RS1
70	0U0409	Scheibe Sonnenrad
71	0D0584	Hutmutter M10 (5-er Satz)
72	0D0955	Satz 5 Stifte Werkzeughalterwelle
73	0D0954	Schutzscheibe (2-er Satz)
74	siehe S25	Werkzeughalterwelle
75	siehe S29	Rad 47 Zähne
76	0D2721	Ritzel 14 Zähne
77	0KQ512	Schraube TH 6x20 Edelstahl (10-er Satz)
	0D0627	Scheibe CL M6 aczn8b (10-er Satz)
79	0U0491	Lippendichtung 25x42x10
80	0KQ342	Lippendichtung 30x42x7
81	0D1052	Deckel aufstecknabe
82	0D6041	O-ring 55,56x3,53 (10-er satz)
83	siehe S26	Buchse aufstecknabe
84	0KQ334	Bügelsschraube
85	0D0656	Sicherungsringe 47i (0-er satz)
86	0H1040	Lippendichtung 30x40x7 (5-er satz)
87	siehe S27	Welle aufstecknabe
88	0KQ488	Passfeder a6xa6x20 (10-er satz)
89	0KQ395	Rollager 6204 ddu
90	0KL162	Abstandsring
91	0D3633	Abstandsring
92	0D2753	Rolle aufstecknabe
93	0KQ512	Sechskant-edelstahlschraube 6x20 (10-er satz)
	0D0627	U-scheibe cl m6 aczn8b (10-er satz)
94	0D6128	Schraube Aufstecknabe 4-er Gewinde
95	0D6127	Oberer Abstandsring Aufstecknabe
96	0KQ575	O-ring Ø17.12x2.62 (5-er satz)
97	0D7350	Stifte D6 (10-er satz)
S19	0D2754	Lasche komplett
S20	0D6470	Kopf allein
S21	0D1699	Ring komplett
S22	0D7333	Kranz komplett
S24	0D2758	Welle Sonnenrad komplett + Rad
S25	0D2757	Welle Werkzeughalter komplett
S26	0D2750	Hülse ausgestattet
S27	0D2752	Welle aufstecknabe ausgestattet
S28	0D2751	Aufstecknabe ausgestattet

Vue éclatée mécanisme / Exploded view- Mechanism Explosionszeichnung - Antrieb



Nomenclatura - Meccanismo / Nomenclatura - Mecanismo__

N°.	Cod.	Designazione	N.	Código	Descripcion
48	0D5368	Accessori copripresa	48	0D5368	Tapa toma de accesorios
49	Vedi S19	Vedi S19/ Linguetta	49	Ver S19	Lengüeta
50	0D3333	Vite taptite torx M6x16 set x10	50	0D3333	Tornillo taptite torx M6 x 16 juego x 10
51	Vedi S20	Vedi S20/Testa	51	Ver S20	Cabezal
52	0D3590	Dado HU M8 spallamento intagliato set x10	52	0D3590	Tuerca HU M8 base dentada juego x10
53	0KQ394	Cuscinetto 6205 2RS	53	0KQ394	Rodamiento 6205 2RS
54	0D1009	Vite PT WN k40/16 set x10	54	0D1009	Tornillo PT WN k40/16 juego x10
	0D0631	Rondella di contatto da 4 set x10		0D0631	Arandela contacto de 4 juego x 10
56	Vedi S21	Vedi S21/ Ghiera	56	Ver S21	Virola
57	Vedi S22	Vedi S22/ Corona 45 denti	57	Ver S22	Corona 45 dientes
58	0KQ491	Rondella da 5 aczn set x10	58	0KQ491	Arandela de 5 aczn juego x10
	0D6118	Vite CHC M5x30 set x10		0D6118	Tornillo CHC M5x30 juego x10
61	0D6130	Distanziatore lg 104 versione senza presa accessorio	61	0D6130	Distanciadore lg 104 versión sin toma de accesorios
	0D6129	Traversino inferiore lg 47 versione presa accessori		0D6129	Distanciadore largo 47 versión con toma de accesorios
62	0KQ487	Chiavetta A 6x6x30 set x10	62	0KQ487	Chaveta A 6x6x30 juego x10
63	0D0006	Cuscinetto 6206 2RS	63	0D0006	Rodamiento 6206 2RS
65	Vedi S29	Pignone albero 18 denti	65	Ver S29	Piñón árbol 18 dientes
66	0D6110	Planetario	66	0D6110	Planetaria
67	0D5962	Tappo GPN 300 V301 set x10	67	0D5962	Tapón GPN 300 V301 juego x10
68	0D6749	Gruppo distanziatore	68	0D6749	Distanciadore equipada
69	0KI590	Cuscinetto 6303 2RS1	69	0KI590	Rodamiento 6303 2RS1
70	0U0409	Rondella solare	70	0U0409	Arandela solar
71	0D0584	Dado cieco M10 set x5	71	0D0584	Tuerca ciega M10 Juego x5
72	0D0955	Spina albero porta attrezzo set x5	72	0D0955	Pasador árbol portaaccesorios juego x 5
73	0D0954	Rondella di protezione set x2	73	0D0954	Arandela protección juego x 2
74	Vedi S25	Vedi S25/ Albero portattrezzi	74	Ver S25	Árbol portaaccesorios
75	Vedi S29	Ruota 47 denti	75	Ver S29	Rueda 47 dientes
76	0D2721	Pignone 14 denti	76	0D2721	Piñón 14 dientes
77	0KQ512	Vite TH 6x20 inox set x10	77	0KQ512	Tornillo TH 6x20 inox juego x10
	0D0627	Rondella CL m6 aczn8b set x10		0D0627	Arandela CL m6 aczn8b juego x 10
79	0U0491	Junta de labio 25x42x10	79	0U0491	Junta de labio 25x42x10
80	0KQ342	Junta de labio 30x42x7	80	0KQ342	Junta de labio 30x42x7
81	0D1052	Tapa toma de accesorios	81	0D1052	Tapa toma de accesorios
82	0D6041	Junta tórica 55,56x3,53 juego x 10	82	0D6041	Junta tórica 55,56x3,53 juego x 10
83	Ver S26	Manguito toma de accesorios	83	Ver S26	Manguito toma de accesorios
84	0KQ334	Tornillo monoaleta	84	0KQ334	Tornillo monoaleta
85	0D0656	Circlip 471 juego x 10	85	0D0656	Circlip 471 juego x 10
86	0H1040	Junta de labio 30X40X7 Juego x 5	86	0H1040	Junta de labio 30X40X7 Juego x 5
87	Vedi S27	Árbol toma de accesorios	87	Ver S27	Árbol toma de accesorios
88	0KQ488	Chaveta a6x6x20 juego x 10	88	0KQ488	Chaveta a6x6x20 juego x 10
89	0KQ395	Cojinete 6204 ddu	89	0KQ395	Cojinete 6204 ddu
90	0KL162	Distanciadore	90	0KL162	Distanciadore
91	0D3633	Distanciadore	91	0D3633	Distanciadore
92	0D2753	Rueda toma de accesorios	92	0D2753	Rueda toma de accesorios
93	0KQ512	Tornillo th 6x20 acero juego x 10	93	0KQ512	Tornillo th 6x20 acero juego x 10
	0D0627	Arandela cl m6 aczn8b juego x 10		0D0627	Arandela cl m6 aczn8b juego x 10
94	0D6128	Vite presa accessori	94	0D6128	Tornillo toma accesorios
95	0D6127	Traversino superiore presa accessori	95	0D6127	Distanciadore superior toma accesorios
96	0KQ575	Junta tórica Ø17.12x2.62 juego x 5	96	0KQ575	Junta tórica Ø17.12x2.62 juego x 5
97	0D7350	Spina D6 (juego x 10)	97	0D7350	Pasador D6 (juego x 10)
S19	0D2754	Gruppo linguetta	S19	0D2754	Lengüeta equipada
S20	0D6470	Testa singola	S20	0D6470	Cabezal sin equipar
S21	0D1699	Gruppo ghiera	S21	0D1699	Virola equipada
S22	0D7333	Gruppo corona	S22	0D7333	Corona equipada
S24	0D2758	Gruppo albero solare + ruota	S24	0D2758	Árbol solar equipado + ruota
S25	0D2757	Gruppo albero portattrezzi	S25	0D2757	Árbol portaaccesorios equipado
S26	0D2750	Manguito equipado	S26	0D2750	Manguito equipado
S27	0D2752	Árbol toma de accesorios equipado	S27	0D2752	Árbol toma de accesorios equipado
S28	0D2751	Toma de accesorios equipada	S28	0D2751	Toma de accesorios equipada

Nomenclature Roulettes (optionnel) / Parts List Castors (optional) / Stückliste Rollen (Sonderzubehör) / Nomenclatura Rotelle (opzionale) / Nomenclatura Ruedas (opcional) _

Rep. Item	Code Part N°	Désignation / Description
201	0D5391	Axe + pédale/Shaft + pedal
202	0D5394	Support gauche/Left support
203	0D0551	Vis taptite m6x12 jeu x10/Taptite screw m6x12 set x10
204	0D1659	Ecrou frein m6 jeu x10/Locking nut m6 set x10
205	0D0619	Rondelle cs l6 aczn 8b jeu x10/Washer cs l6 galva steel 8b set x10
206	0D5395	Support arrière/Rear support
207	OKQ512	Vis th 6x20 inox jeu x10/Screw th 6x20 stainless steel set x10
208	0D0533	Rondelle griffe int8 jx10/Lock washer int8 jx10
209	0D0641	Ecrou frein m8 jeu x10/Locking nut m8 set x10
210	0D0642	Ecrou hu m8 inox jeu x10/Nut hu m8 stainless steel set x10
211	0D5357	Roue + entretoise jeu x3/Wheel + spacer set x3
212	0D0599	Vis h m6x45 inox jeu x10/Screw h m6x45 stainless steel set x10
213	0D5396	Platine arrière/Rear plate
214	0D1660	Vis chc 8x25 b40 jeu x10/Screw chc 8x25 b40 set x10
215	0D5397	Axe arrière/Rear shaft
216	0D5392	Bras liaison/Connecting arm
217	0D5393	Support droit/Right support

Pos.	Teile-Nr	Bezeichnung
201	0D5391	Welle + pedal
202	0D5394	Linke halterung
203	0D0551	Taptite schraube M6X12 (10-er Satz)
204	0D1659	Selbstsichernde schraube M6 (10-er Satz)
205	0D0619	U-Scheibe CS L6 ACZN 8B (10-er Satz)
206	0D5395	Hintere halterung
207	OKQ512	Sechskant-edelstahlschraube 6x20 (10-ER Satz)
208	0D0533	Klauenscheibe INN8 (10-er Satz)
209	0D0641	Selbstsichernde schraube M8 (10-er Satz)
210	0D0642	Sechskantmutter M8 edelstahl (10-er SATZ)
211	0D5357	Rolle + Abstandsring (3-er Satz)
212	0D0599	Sechskantschraube m6x45 edelstahl (10-ersatz)
213	0D5396	Hintere platine
214	0D1660	Zylinderschraube 8X25 B40 (10-er Satz)
215	0D5397	Hintere welle
216	0D5392	Verbindungsarm
217	0D5393	Rechte halterung

N°	Cod.	Designazione
201	0D5391	Asse + pedale
202	0D5394	Supporto sinistro
203	0D0551	Vite taptite m6x12 set x10
204	0D1659	Dado freno m6 set x10
205	0D0619	Rondella cs l6 set aczn 8b set x10
206	0D5395	Supporto posteriore
207	OKQ512	Vite th 6x20 inox set x10
208	0D0533	Rondella griffe int8 jx10
209	0D0641	Dado freno m8 set x10
210	0D0642	Dado hu m8 inox set x10
211	0D5357	Ruota + traversino set x3
212	0D0599	Vite h m6x45 inox set x10
213	0D5396	Piastra posteriore
214	0D1660	Vite chc 8x25 b40 set x10
215	0D5397	Asse posteriore
216	0D5392	Braccio collegamento
217	0D5393	Supporto dritto

N.	Código	Descripción
201	0D5391	Eje + pedal
202	0D5394	Soporte izquierdo
203	0D0551	Tornillo taptite m6x12 juego x 10
204	0D1659	Tuerca freno m6 juego x 10
205	0D0619	Arandela cs l6 aczn 8b juego x 10
206	0D5395	Soporte trasero
207	OKQ512	Tornillo th 6x20 acero juego x 10
208	0D0533	Arandela de bloqueo int8 j x 10
209	0D0641	Tuerca freno m8 juego x 10
210	0D0642	Tuerca hu m8 acero inox juego x 10
211	0D5357	Rueda + distanciador juego x 3
212	0D0599	Tornillo h m6x45 inoxidable juego x 10
213	0D5396	Platina trasera
214	0D1660	Tornillo chc 8x25 b40 juego x 10
215	0D5397	Eje trasero
216	0D5392	Brazo de unión
217	0D5393	Soporte derecho

Vue éclatée Roulettes (optionnel) / Exploded view Castors (optional) / Explosionszeichnung Rollen (Sonderzubehör) / Esploso Rotelle (opzionale) / Despiece Ruedas (opcional) /

