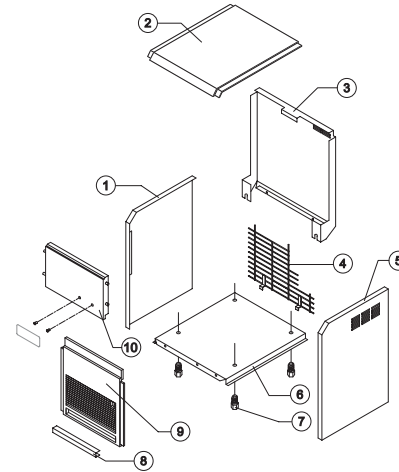




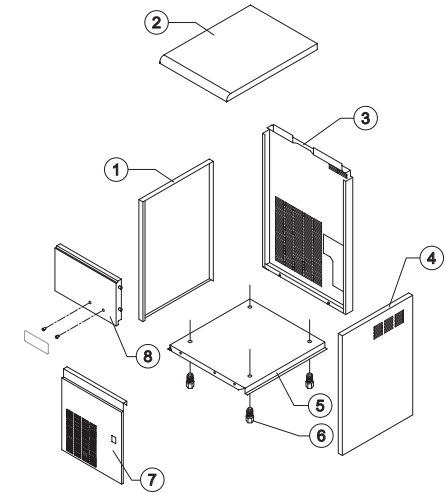
MODELLO/MODEL: 730521-730522-730559-730560-730576-730577-730569



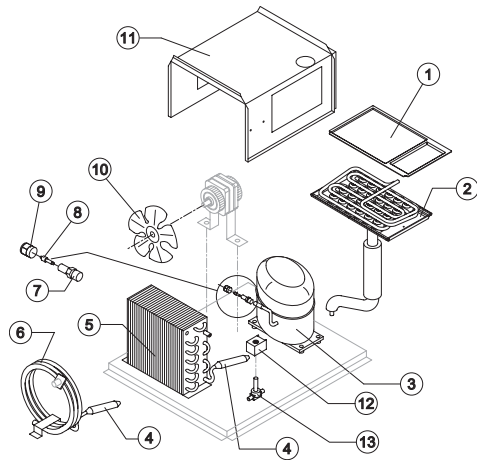
INVOLUCRO/SHELL - ABS



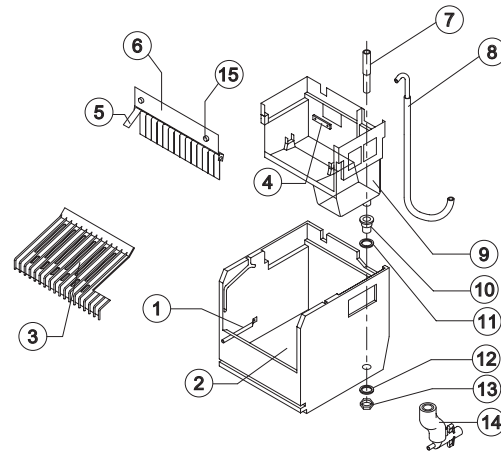
INVOLUCRO/SHELL - INOX



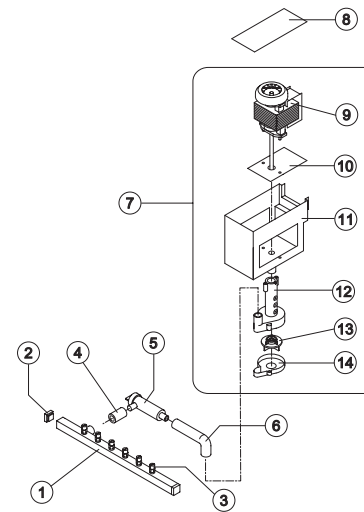
GRUPPO FRIGORIFERO/COOLING SYSTEM



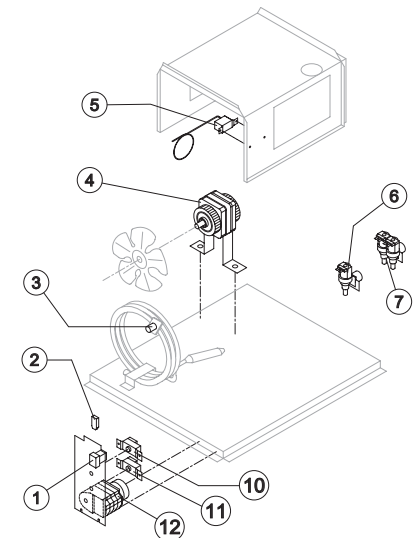
CIRCUITO IDRAULICO/HYDRAULIC CIRCUIT



POMPA SPRUZZATORE/SPRAYER PUMP



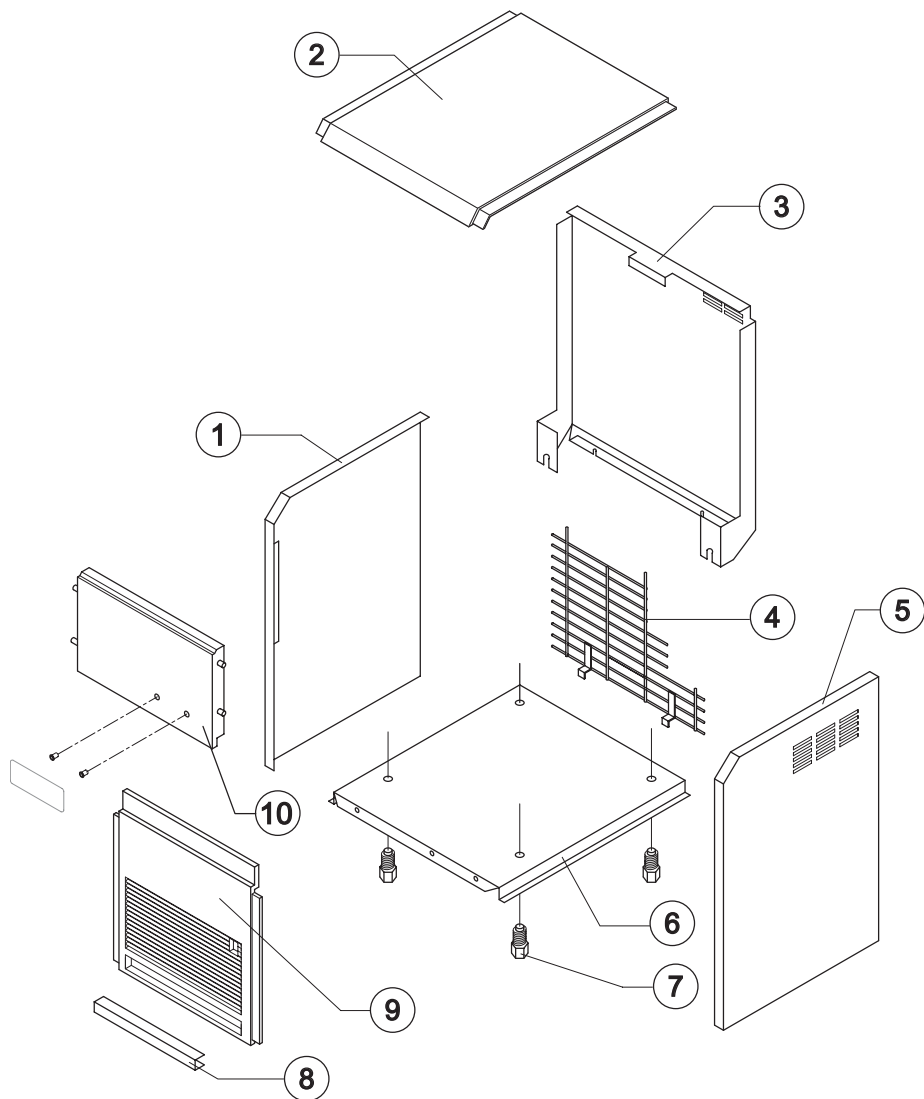
PARTI ELETTRICHE/ELECTRIC PARTS



Rev. 6 - 06/07/2005



INVOLUCRO/SHELL - ABS

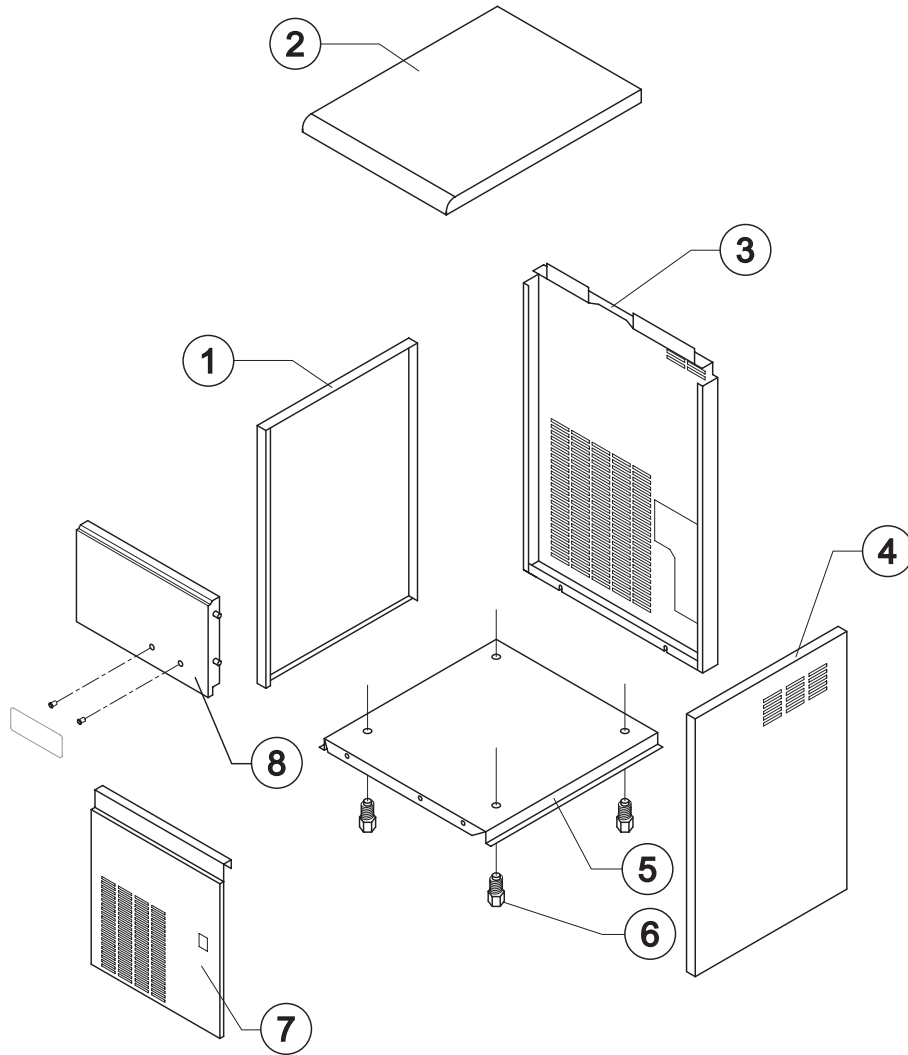


Pannelli Versione GRIGIO/Panels - Grey Version

Ref.	Descrizione Ricambio/Spare Description	Code
1	Fianco Sinistro/Left Side Panel	10105
2	Top	10102
3	Pannello Posteriore/Rear Panel	21064
4	Griglia Posteriore/Rear Grid	D12028
5	Fianco Destro/Right Side Panel	10099
6	Piastra Base con Sottopiastra/Base Plate Assy	C21062
7	Piedino/Foot	10017
8	Profilo Copertura Viti/Screws Cover	10098
9	Pannello Anteriore Grigliato/Front Grid Panel	10101
10	Sportello/Door	10319



INVOLUCRO/SHELL - INOX



Ref.	Descrizione Ricambio/Spare Description	Code
1	Fianco Sinistro/Left Side Panel	22713
2	Top	C22714
3	Pannello Posteriore/Rear Panel	21235
4	Fianco Destro/Right Side Panel	22712
5	Piastra Base con Sottopiastra/Base Plate Assy	C21062
6	Piedino/Foot	10017
7	Pannello Anteriore Grigliato/Front Grid Panel	22700
8	Sportello/Door	10319

Rev. 6 - 06/07/2005



GRUPPO FRIGORIFERO/COOLING SYSTEM

Componenti Comuni/Common Parts

Ref.	Descrizione Ricambio/Spare Description	Code
1	Coprievaporatore/Evaporator Cover Panel Versione Attuale/Current Version	10498
1	Coprievaporatore/Evaporator Cover Panel Fino a Matr. 230066/Till s/n. 230066	10076
2	Evaporatore/Evaporator	D10079
3	Compressore/Compressor Vedi Tabella/See Table	-
4	Filtro Molecolare/Molecular Drier	14009
7	Corpo Valvola Vuoto-Carica/Vacuum-Charge Valve Body	14007
8	Meccanismo Valvola Vuoto-Carica/Vacuum-Charge Valve Device	14005
9	Tappo Valvola Vuoto-Carica/Vacuum-Charge Valve Plug	14006
11	Sella Supporto Cella/Bin Support Saddle	22095
12	Bobina Valvola Inversione Ciclo/Hot Gas Valve Coil Vedi Tabella/See Table	-
13	Corpo Valvola Inversione Ciclo	20410

Componenti Solo Versione Aria/Parts for Air-Cooled Version Only

Ref.	Descrizione Ricambio/Spare Description	Code
5	Condensatore ad Aria/Air Condenser	20094
10	Ventola Aspirante/Sucking Fan	20095

Componenti Solo Versione Acqua/Parts for Water-Cooled Version Only

Ref.	Descrizione Ricambio/Spare Description	Code
6	Condensatore ad Acqua/Water Condenser	14348
10	Ventola Aspirante/Sucking Fan	10213

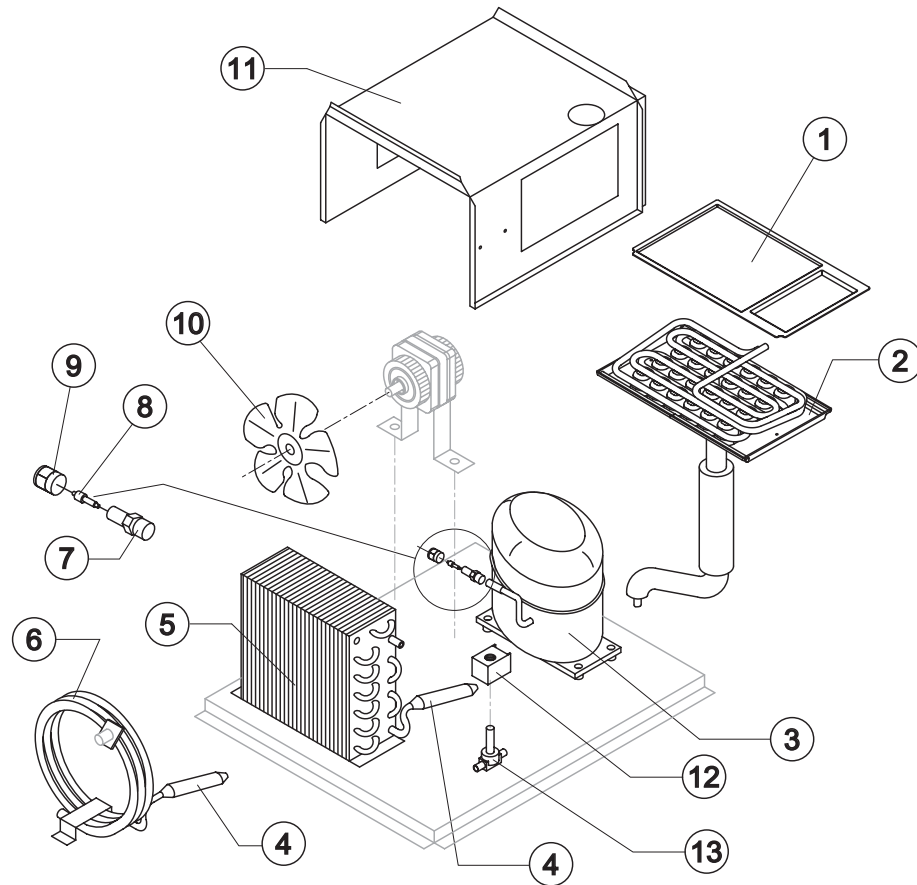
Ref. 3 - Compressore/Compressor

Tension	Code
220/240V 50 Hz	23436
220/230V 60 Hz	23494
110/115V 60 Hz	23446

Ref. 12 - Hot Gas Valve Coil

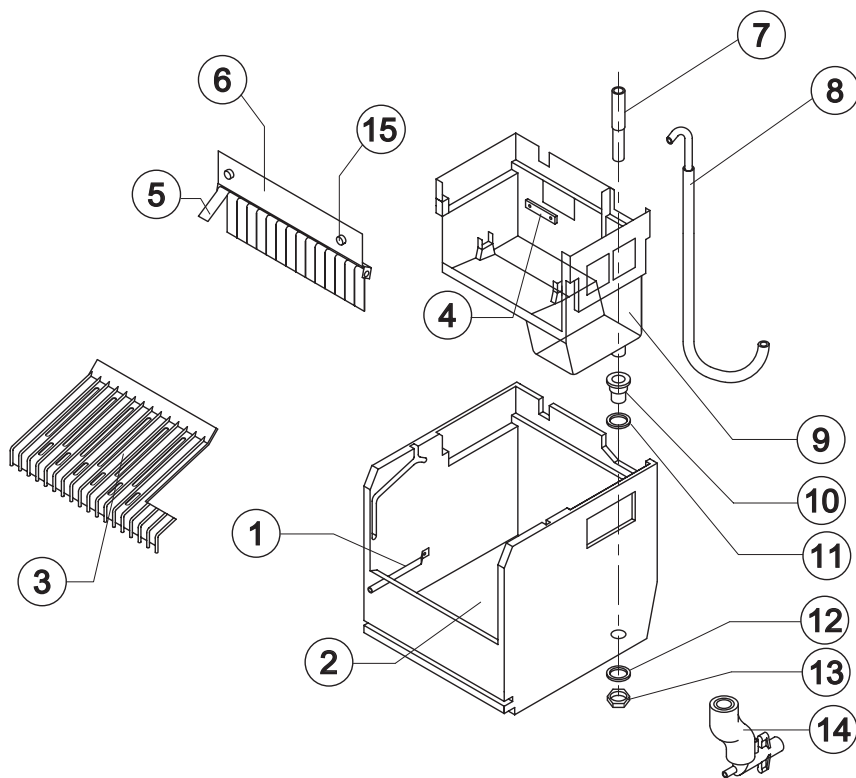
Tension	Code
220/240V 50 Hz	23091
220/230V 60 Hz	23091
110/115V 60 Hz	23256

Rev. 6 - 06/07/2005





CIRCUITO IDRAULICO/HYDRAULIC CIRCUIT



Componenti Comuni/Common Parts

Ref.	Descrizione Ricambio/Spare Description	Code
1	Tubo Portabulbo/Bulbe-holder Pipe	20520
2	Cella Schiumata/Foamed Bin	11016/E
3	Scivolo Cubetti/Ice Cubes Slide	10136
4	Piastrina Blocca Scivolo/Slide Keep Plate	10142
5	Bandierina/Flag	10005
6	Assieme Portabandierine/Flags Support Assy	C22106
7	Tubo Troppo Pieno/Overflow Pipe	13028
8	Assieme Tubo Alimentazione Evaporatore/Evaporator's Feeding Pipe Assy	C20535
9	Cella Interna/Inner Basin	10064
10	Raccordo Scarico Contenitore/Water Outlet Nipple	10472
11	Guarnizione in Silicone/Silicone Gasket	13006
12	Guarnizione Polietilene Semirigido/Semirigid Polyethylene Gasket	13007
13	Dado per Scarico Contenitore/Bin Discharge Nut	10096
15	Vite Fissaggio Pannello Bandierine/Fixing Screw	20009

Componenti Solo Versione Aria/Parts for Air-Cooled Version Only

Ref.	Descrizione Ricambio/Spare Description	Code
17	Collettore Scarichi/Discharges Manifold	C10006

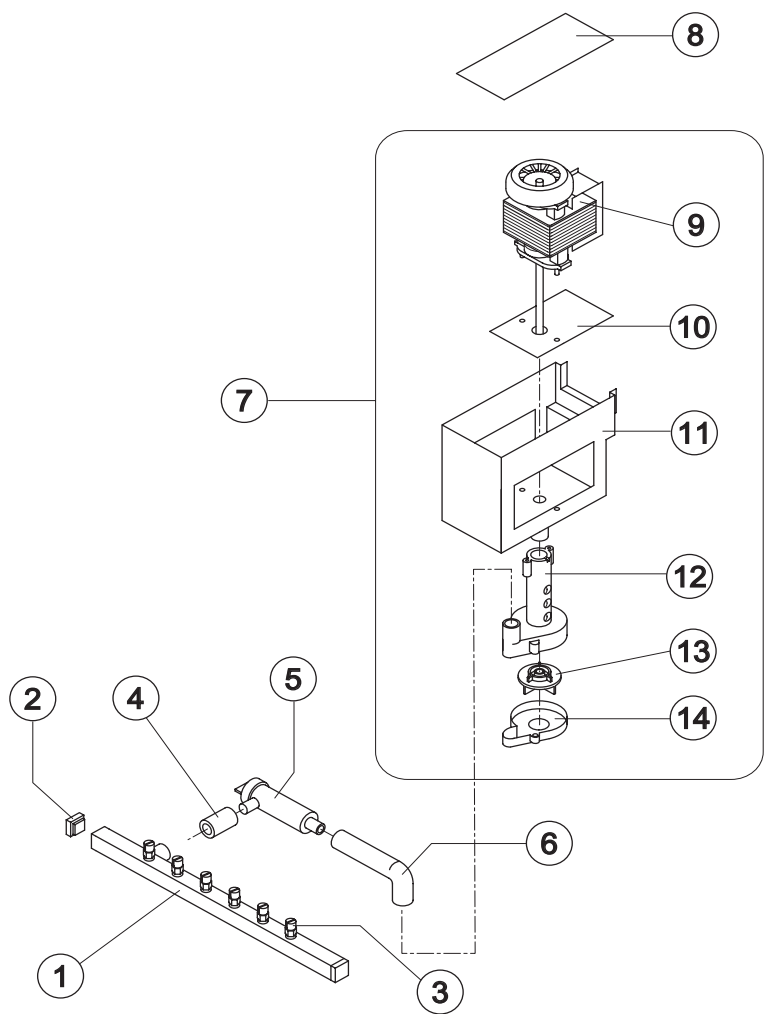
Componenti Solo Versione Acqua/Parts for Water-Cooled Version Only

Ref.	Descrizione Ricambio/Spare Description	Code
17	Collettore Scarichi/Discharges Manifold	C26452

Rev. 6 - 06/07/2005



POMPA SPRUZZATORE/SPRAYER PUMP



Ref.	Descrizione Ricambio/Spare Description	Code	
1	Assieme Rampa Spruzzatori/Sprayers Bar Assembly	C20147	
2	Tappo Rampa Spruzzatori/Sprayers Bar Plug	10012	
3	Spruzzatore/Sprayer	D20002	
4	Tubo Collegamento Filtro-Rampa Spruzzatori/Filter-Sprayers Bar Connection Pipe	13056	
5	Filtro per Pompa/Pump Filter	10139	
6	Tubo Collegamento Pompa-Filtro/Pump-Filter Connection Pipe	13055	
7	Assieme Pompa/Pump Assy	Vedi Tabella/See Table	-
8	Copertura Pompa/Pump Cover	Fino a Matr. 230066/Till s/n. 230066	22096
9	Motore Pompa/Pump Motor	Vedi Tabella/See Table	-
10	Dissipatore di Calore/Heat Dissipator		22430
11	Contenitore Motore Pompa/Pump Motor Box		10073
12	Struttura Pompa/Pump Body		10065
13	Girante Pompa/Pump Impeller		10066
14	Fondo Diffusore/Diffusor		10067

Ref. 7 - Assieme Pompa/Pump Assy

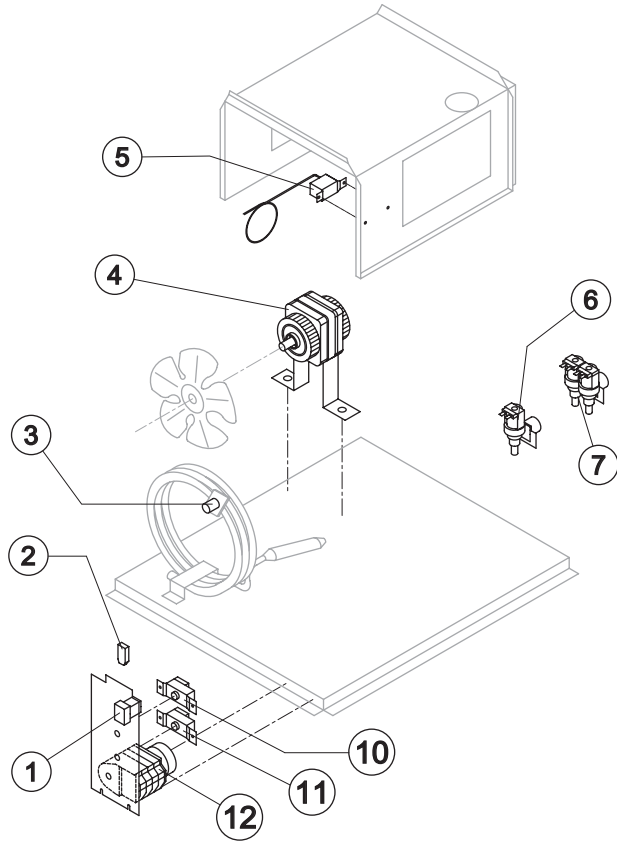
Tension	Code
220/240V 50 Hz	C23076
220/230V 60 Hz	C23270
110/115V 60 Hz	C23271

Ref. 9 - Motore Pompa/Pump Motor

Tension	Code
220/240V 50 Hz	23073
220/230V 60 Hz	23187
110/115V 60 Hz	23188



PARTI ELETTRICHE/ELECTRIC PARTS



Componenti Comuni/Common Parts

Ref.	Descrizione Ricambio/Spare Description	Code
1	Interruttore Luminoso Verde/Green Light Switch (On-Off)	23078
4	Motore Ventilatore/Fan Motor	Vedi Tabella/See Table
10	Termostato Contenitore/Bin Thermostat	R23005
11	Termostato Evaporatore/Evaporator Thermostat	R23591
12	Timer	Vedi Tabella/See Table

Componenti Solo Versione Aria/Parts for Air-Cooled Version Only

Ref.	Descrizione Ricambio/Spare Description	Code
6	Elettrovalvola Ingr. Acqua 1Via/1 Way - Water Inlet Valve	Vedi Tabella/See Table

Componenti Solo Versione Acqua/Parts for Water-Cooled Version Only

Ref.	Descrizione Ricambio/Spare Description	Code
2	Filtro Anti-Radiodisturbo/Anti Radio Interference Filter	Solo/Only 220V 50 Hz C23457
3	Termostato di Sicurezza/Safety Thermostat	C23114
5	Pressostato Condensatore/Condenser Pressure Switch	23175
7	Elettrovalvola Ingr. Acqua 2Vie/2 ways - Water Inlet Valve	Vedi Tabella/See Table

Rev. 6 - 06/07/2005

Ref. 4 - Fan Motor

Tension	Code
220/240V 50 Hz	23029
220/230V 60 Hz	23029
110/115V 60 Hz	23683

Ref. 6 - 1 Way- Water Inlet Valve

Tension	Code
220/240V 50 Hz	23497
220/230V 60 Hz	23497
110/115V 60 Hz	23499

Ref. 7 -2 Ways-Water Inlet Valve

Tension	Code
220/240V 50 Hz	23498
220/230V 60 Hz	23498
110/115V 60 Hz	23500

Ref. 12 - Timer

Tension	Code
220/240V 50 Hz	23247
220/230V 60 Hz	23247
110/115V 60 Hz	23258