

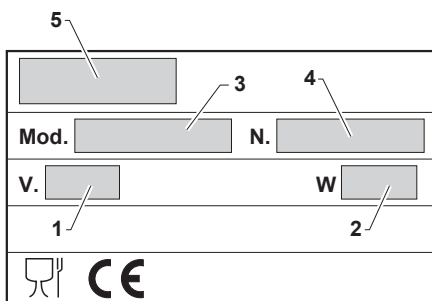
VEJLEDNING VEDRØRENDE INSTALLATION, BRUG OG VEDLIGEHOJDELSE

**MASKINE TIL AUTOMATISK FREMSTILLING AF
ISTERNINGER**

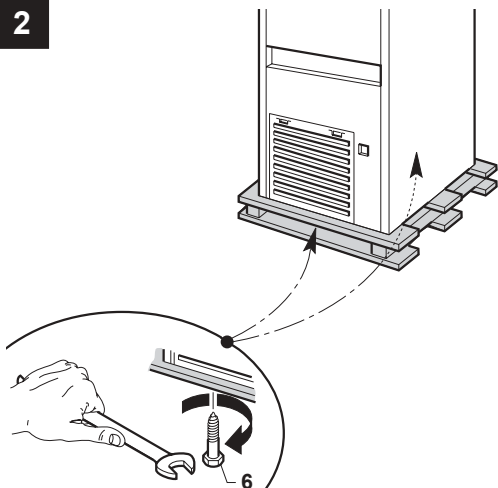
Ed. 03-2002

Date 10-2002

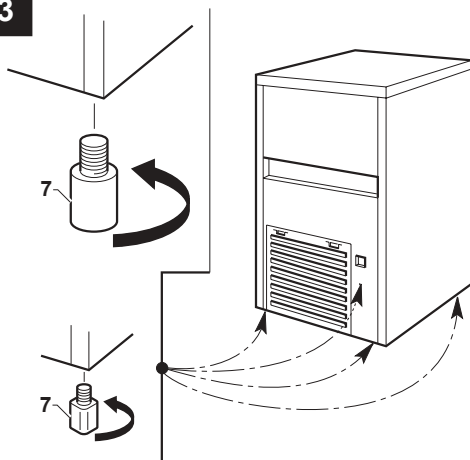
1



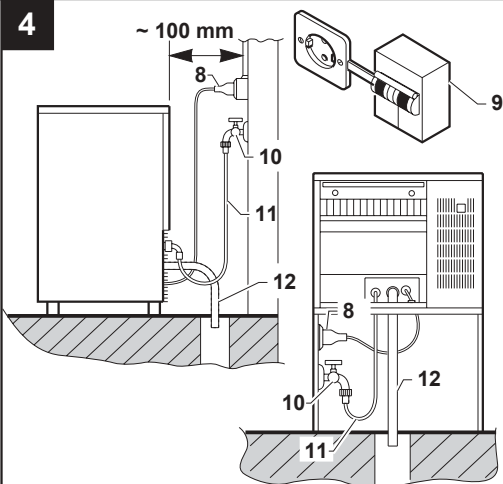
2



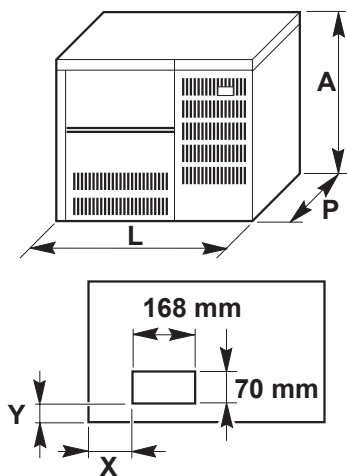
3



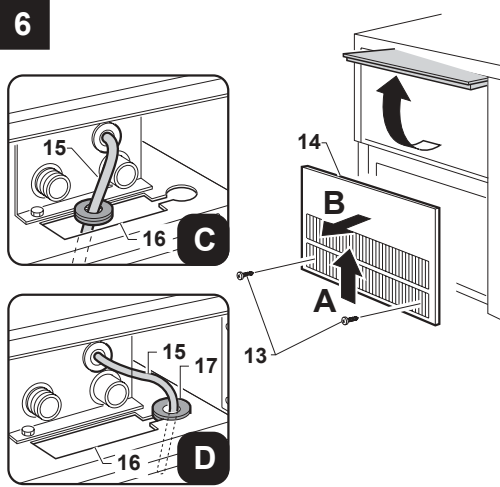
4

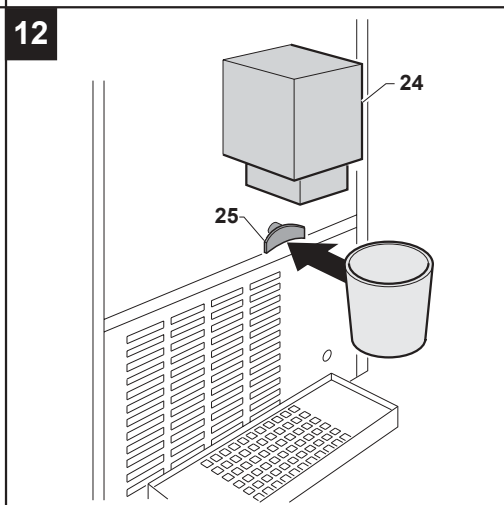
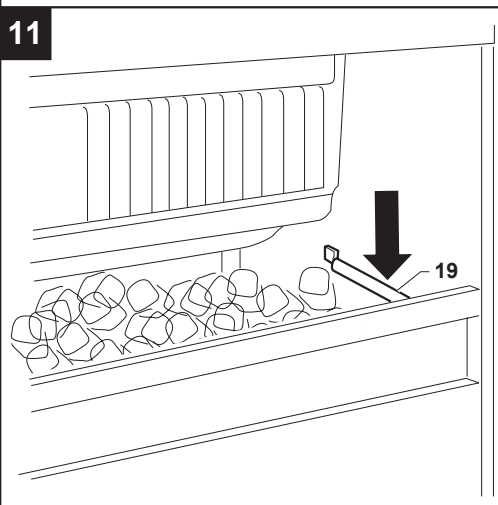
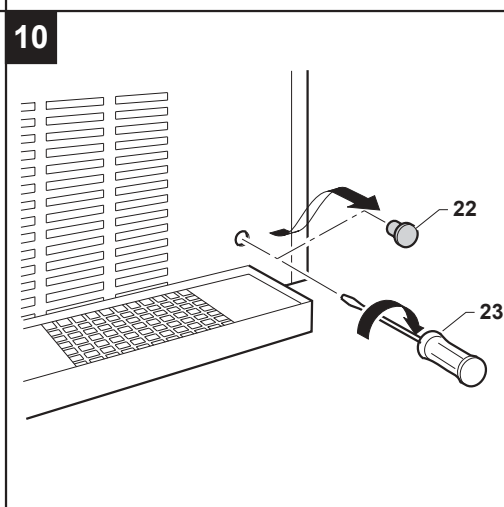
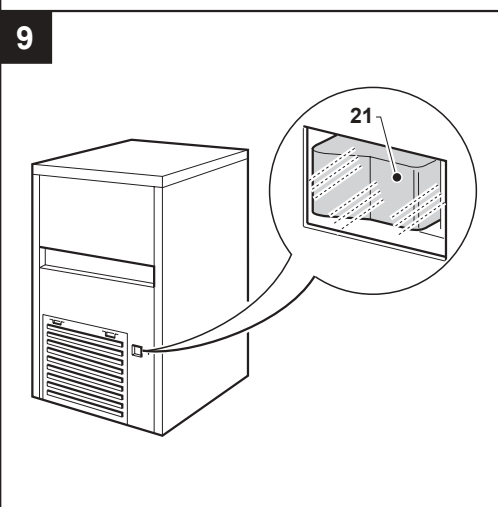
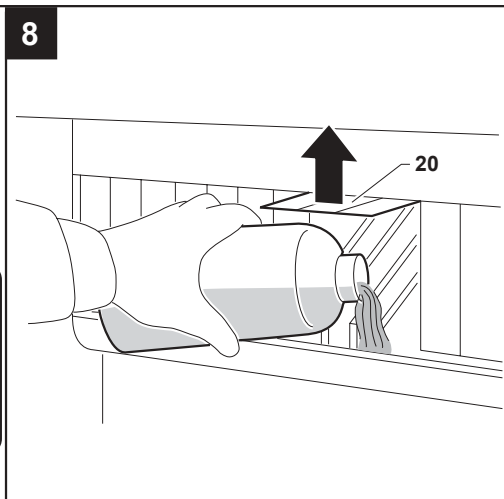
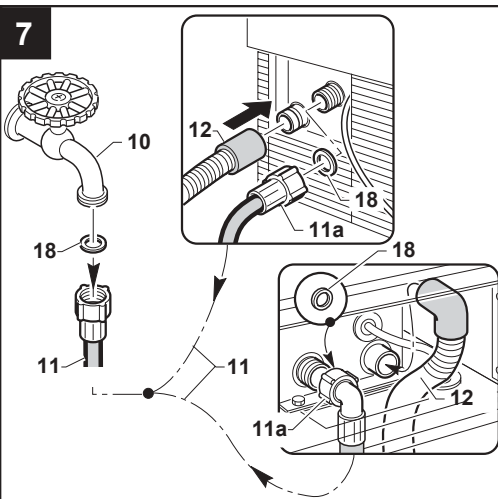


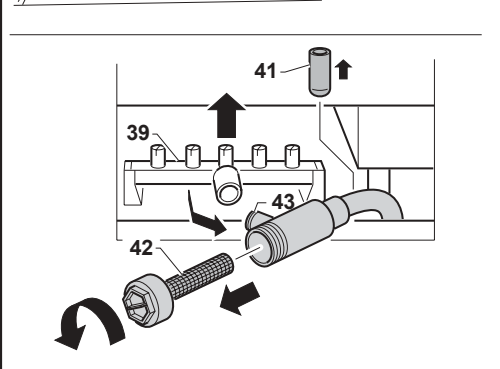
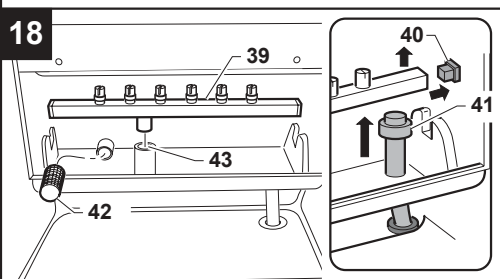
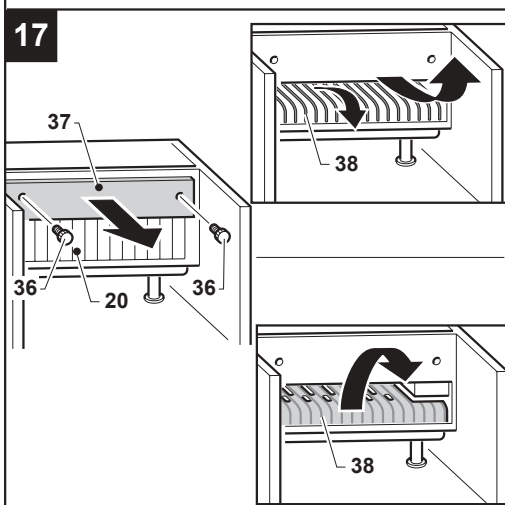
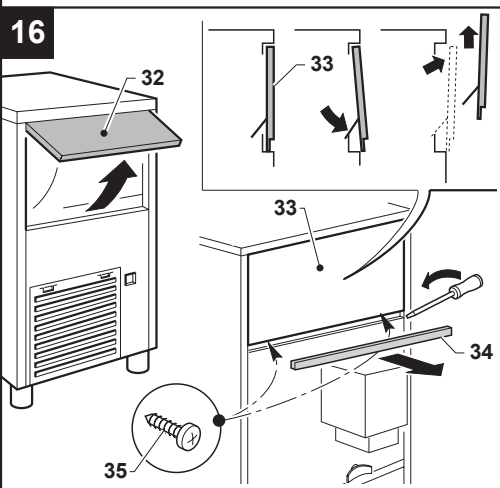
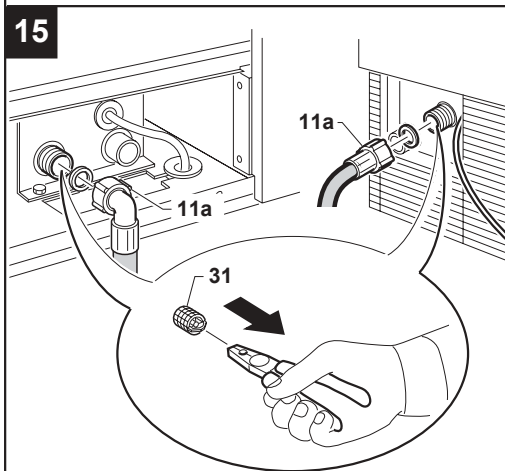
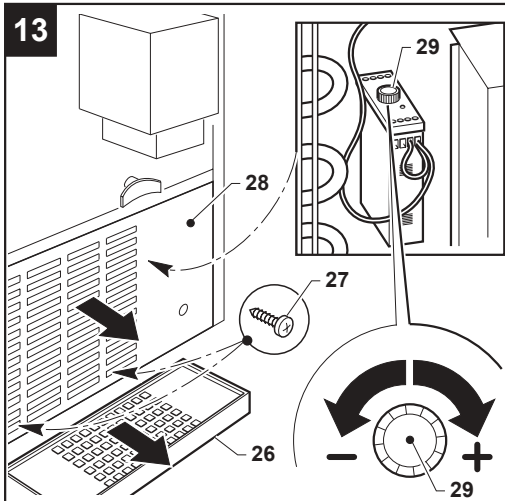
5



6







Kære kunde: Tillykke med valget af dette kvalitetsprodukt som uden tvivl vil svare til Deres forventninger. Vi takker Dem for at have valgt os som Deres leverandør og beder Dem venligst gennemlæse denne vejledning **omhyggeligt før** De begynder at benytte Deres nye maskine til automatisk fremstilling af isterninger.


INDHOLD

1 ANVISNINGER OG VIGTIGE MEDDELELSER	s. 6
2 TEKNISKE SPECIFIKATIONER	s. 7
3 NYTTIGE ANVISNINGER FOR TRANSPORT	s. 7
4 UDPAKNING	s. 7
5 INSTALLATION	s. 7
5.1 OVERSICHT OVER FORBINDELSER	s. 7
5.2 PLACERING	s. 8
5.2.a PLACERING AF INDBYGNINGSMODEL	s. 8
5.3 TILSLUTNING AF STRØMFORSYNING	s. 8
5.4 TILSLUTNING AF VANDFORSYNING	s. 9
5.4.a PÅFYLDNING	s. 9
5.4.b TØMNING	s. 9
6 IGANGSÆTNING	s. 9
6.1 RENGØRING AF INDRE MASKINDELE	s. 9
6.2 START	s. 9
6.3 START AF MODEL MED KONSTANT TILFØRSEL	s. 10
7 DE VIGTIGSTE ÅRSAGER TIL FEJL	s. 10
8 FUNKTION	s. 10
8.1 FUNKTION I MODEL MED KONSTANT TILFØRSEL	s. 10
8.1.a JUSTERING AF DOSERET MÆNGDE	s. 10
8.2 MODEL MED KOLDTVANDSFORDELER	s. 11
9 VEDLIGEHOLDELSE	s. 11
9.1 RENGØRING AF FILTER PÅ ELEKTROVENTIL	s. 11
9.2 MODEL MED LUFTKONDENSATION	s. 11
9.3 RENGØRING OG STERILISERING AF BEHOLDER TIL ISTERNINGER	s. 11
10 NÅR MASKINEN IKKE BENYTTES	s. 12

1 ANVISNINGER OG VIGTIGE MEDDELELSER

Nærværende vejledning følger med maskinen til automatisk fremstilling af isterninger (som også i denne vejledning blot omtales som maskinen) og skal opbevares til eventuel konsultation fremover.

I tilfælde af salg eller overdragelse af maskinen til anden side, skal nærværende vejledning videregives til den nye ejer, således at denne kan informere sig om dens funktion og følge anvisningerne.


 **Læs omhyggeligt anvisningerne i den nærværende vejledning før maskinen installeres og tages i anvendelse. Disse anvisninger er udfærdiget af hensyn til sikkerhed i forbindelse med installation, anvendelse og vedligeholdelse.**

Eventuelle anvisninger og skemaer vedrørende de enkelte modeller vedlægges nærværende vejledning.

 **Fjern ingen paneler eller gitre.**

 **Åben og luk lågen forsigtigt uden at smække den.**

 **Anbring ikke genstande på maskinen eller foran ventilationsgitterne.**


 **Løft altid maskinen – dette gælder også selv i forbindelse med mindre flytninger. Skub eller træk under ingen omstændigheder maskinen.**

 **Stikket til strømforsyningen skal altid fjernes fra stikkontakten, før der foretages enhver form for rengøring eller vedligeholdelse.**

Maskinen er konstrueret til automatisk fremstilling af isterninger på basis af koldt drikkevand, og enhver anden form for anvendelse af maskinen vil blive betragtet som forkert anvendelse.

Beholderen til isterninger må ikke benyttes til afkøling eller opbevaring af føde- eller drikkevarer, idet dette vil kunne medføre


tilstopning af afløbet med heraf følgende oversvømmelse.

 **Man må ikke tilstoppe gitteret til ventilation og udstrømning af varm luft, idet en dårlig udluftning kan forårsage alvorlige skader på maskinen, udover at reducere fremstillingen og bevirke at maskinen fungerer dårligt.**


Læs omhyggeligt følgende advarsler:

Brugen af elektriske maskiner medfører, at der overholdes nogle fundamentale regler, og især:

- Rør aldrig ved maskinen med våde eller fugtige hænder eller fødder.
- Benyt aldrig maskinen, når man har bare fødder.
- Benyt aldrig forlængerledninger i lokaler, hvor der er badekar og bruser.
- Træk aldrig stikket ud ved at trække i strømkablet.
- Lad aldrig børn eller personer uden kompetence benytte maskinen.

 **I tilfælde af fejl og/eller dårlig funktion i maskinen, skal strømmen frakobles ved hjælp af afbryderen, som monteres i forbindelse med installation. Herefter tages stikket ud af stikkontakten og der lukkes for vandhanen. Man skal afholde sig fra ethvert forsøg på selv at reparere maskinen eller foretage anden form for indgreb, men kun henvende sig til fagligt kvalificeret personale.**

Det er yderst farligt at foretage ændringer på denne maskine eller forsøge herpå, udover at enhver form for garanti hermed også bortfalder.

 **For at sikre, at maskinen arbejder effektivt og fungerer korrekt, er det absolut nødvendigt at følge producentens anvisninger og kun lade fagligt kvalificeret personale foretage vedligeholdelsesarbejde.**

I tilfælde af funktionsfejl bør De straks kontakte Deres forhandler, som vil kunne anviser det nærmeste autoriserede serviceværksted. Vi tilråder, at De kræver, at der altid anvendes originale reservedele.

 **Såfremt det på et tidspunkt besluttes ikke mere**

at anvende maskinen, anbefales det at gøre den ikke-funktionsdygtig ved at skære strømforsyningskablet over (efter først at have fjernet kablet fra strømforsyningsnettet).

Det anbefales desuden at:

- ødelægge og fjerne lågen for at undgå risikoen for at et barn, der kommer i nærheden af maskinen for at ville lege, eventuelt bliver fanget i maskinen.
- undgå at borthælde nedkølingsvæske og olie fra kompressoren i miljøet.
- sørge for tilintetgørelse og for genbrug af materialer i henhold til den gældende nationale lovgivning på dette område.

Denne maskine indeholder ikke kølevæske, der kan være til skade for ozonlaget.

⚠ En forkert installation kan forårsage skade i miljøet, på dyr, personer og ting, og som producenten ikke kan holdes ansvarlig for.

2 TEKNISKE SPECIFIKATIONER (Figur 1)

Værdier vedrørende spænding og frekvens er anført på matrikelpladen og der henvises til denne i forbindelse med enhver kontrol og undersøgelse.

Spænding (1), effekt (2), model (3), serienummer (4) og producent (5).

Det ækvivalente A-vejede kontinuerlige støjniveau er på denne maskine lavere end 70 dB(A). Målingerne er foretaget i en afstand på 1 meter fra maskinen og i en højde på 1,60 meter over jorden, under hele fremstillingsforløbet.

Elskemaet er anbragt på maskinens forreste kontraplade.

For at komme til skal man først afbryde strømmen til maskinen og herefter løsne skruerne, der holder den forreste plade og skubbe den til side efter først at have åbnet lågen.

3 NYTTIGE ANVISNINGER FOR TRANSPORT

Nettovægten og vægten med emballage for denne maskine er anført på forsiden af denne vejledning. Emballagen er påtrykt oplysninger vedrørende korrekt transport og løft.

For at undgå, at olien fra kompressoren flyder ud i kølekredsløbet er det nødvendigt, at transport, opbevaring og flytning af maskinen udelukkende foregår i vertikal position som anført på emballagen.

4 UDPAKNING

Installationen skal ske i overensstemmelse med gældende national lovgivning, i følge producentens anvisninger, og udføres af fagligt kvalificeret og uddannet personale.

Efter fjernelse af emballagen i overensstemmelse med anvisningerne på kassen, skal man sikre sig, at MASKINEN ER I ORDEN. I tvivlstilfælde BØR MAN IKKE BENYTTE DEN men HENVENDE SIG til den forhandler, der har leveret den.

Alle emballeringsdele (plastikposer, karton, skumplast, søm osv.) bør ikke efterlades, således at børn kan få fat på dem, idet de kan medvirke til, at de pådrager sig skader.

Når pallen hviler fuldstændigt på gulvet, løsnes skruerne (6 figur 2), der fæstner maskinen til træpallen, ved hjælp af en sekskantnøgle.

Ved at benytte løfteudstyr, der er egnet i forhold til maskinens vægt, løftes maskinen op og skilles fra træpallen, og herefter skal den skrues fast på grundpladen i de hertil beregnede huller ved hjælp af de medfølgende ben (7 figur 3).

Ved hjælp af et vaterpas skal man sikre sig, at maskinen er anbragt helt plant og horisontalt. En eventuel regulering kan ske ved at skrue på benene.

5 INSTALLATION

5.1 OVERSICHT OVER FORBINDELSER

(se figur 4)

8. Stik
9. Kontakt med afbryder
10. Hane til vandforsyning
11. Ledning til vandforsyning
12. Ledning til vandafløb

5.2 PLACERING

Der tilrådes en installation med en

miljøtemperatur mellem 10 og 35° C og en temperatur af vandet til isfremstilling mellem 3 og 25° C. Man skal således undgå, at maskinen udsættes for direkte sollys samt opstilling nær ved diverse varmekilder som: varmeradiatorer, ovne, opvaskemaskiner osv.



Denne maskine:

- må ikke anvendes udendørs.
- må ikke installeres i lokaler med høj fugtighed eller vandstråler.
- skal anbringes mindst 5 cm fra omkringliggende vægge (dette gælder med undtagelse af indbygningsmodellen).

5.2.a PLACERING AF INDBYGNINGSMODEL

Luftcirkulationen sikres af gitteret på det forreste panel. Det er derfor ikke nødvendigt at holde afstand i forhold til de omkringliggende vægge. Sørg blot for, at pladsen til indbygning er tilstrækkelig.

For at anbringe forsyningskablet, ledningen til vandforsyning samt ledningen til vandafløb, er det nødvendigt at bore et hul i støttepladen som vist tabellen (A) (se figur 5).

Det er muligt at opnå adgang til stikket og koblingerne for vandforsyning og vandafløb fra det forreste panel. Kobl strømmen fra maskinen og løsn herefter skrueene (13), som fastgør det forreste panel (14). Åben herefter lågen og fjern panelet ved at trække det opad (se figur 6).

Inden indbygning af maskinen er det nødvendigt at fastgøre forsyningskablet til grundpladen ved at følge anvisningerne i skemaet i figur 6.

- Før stikket og kablet (15) gennem hullet (16) i panelet.
- Anbring kabelklemmen (17) i det respektive sæde.

Monér det forreste panel på ny efter tilslutningen.

5.3 TILSLUTNING AF STRØMFORSYNING



Kontrollér, at netspændingen svarer til spændingen på skiltet, inden maskinen sluttes til strømforsyningen.



Kontrollér, at maskinen forsynes med en effektiv jordforbindelse.



Man skal kontrollere, om strømforsyningen svarer til de krav om maksimumbelastning, der stilles af maskinen, og som er anført på matrikelpladen.



For at maskinen til automatisk fremstilling af isterninger kan blive korrekt installeret, skal man sørge for, at stikkontakten er forsynet med en alpolet afbryder (9 figur 4), der har en åbningsafstand mellem kontakterne på 3 mm eller herover, som foreskrevet i den gældende nationale lovgivning om sikkerhed, og er forsynet med sikringer og tilsluttet differentiale, samt anbragt, således at den er nem at komme til.

Sæt stikket (8 figur 4) i stikkontakten (9 figur 4).

Det er muligt at få stikket udskiftet af fagligt kvalificeret og autoriseret personale, blot dette er i overensstemmelse med de gældende nationale regler for sikkerhed.

I tilfælde af at maskinen leveres uden stik på strømkablet og det er hensigten at slutte den direkte til strømforsyningen, er det nødvendigt at sørge for en alpolet afbryder, der har en åbningsafstand mellem kontakterne på 3 mm eller herover som foreskrevet af den gældende nationale lovgivning om sikkerhed, er forsynet med sikringer og tilsluttet differentiale, samt er anbragt, således at den er nem at komme til. Dette indgreb skal udføres af en kvalificeret tekniker.



Det anbefales, at strømkablet bliver strakt ud i hele sin længde og at man sikrer sig, at det på ingen steder bliver klemt.



Såfremt strømkablet beskadiges, skal det udskiftes af kvalificeret personale med et specialkabel, der kun kan fås hos producenten eller autoriserede værksteder.

5.4 TILSLUTNING AF VANDFORSYNING

Bredde "l"	Dybde "p"	Højde "a"	X	Y
540 mm	430 mm	470 mm	144 mm	31 mm
595 mm	510 mm	502 mm	181 mm	35 mm
705 mm	625 mm	560 mm	291 mm	35 mm

Tablel A



Denne maskine må udelukkende forsynes med koldt drikkevand.

Vandtrykket skal være mellem 0,1 og 0,6 MPa.

Tilslutningen til vandledningsnettet skal udføres som anvist af producenten og udelukkende af fagligt kvalificeret personale.



Mellem vandledningsnettet og ledningen til vandforsyning på maskinen skal der være installeret en vandhane, således at det er muligt at lukke for vandet, såfremt det måtte være nødvendigt.

I tilfælde af at vandet er særligt hårdt, bør der installeres et blødgøringsfilter. Såfremt vandet indeholder aflejringer (for eksempel sand osv.), kan disse fjernes ved installation af et mekanisk vandfilter, der jævnligt skal kontrolleres og rengøres.

Disse installationer skal være i overensstemmelse med gældende nationale regler på dette område.



Luk aldrig vandhanen, hvis maskinen er tændt.

5.4.a PÅFYLDNING (figur 7)

Indsæt pakningerne (18) i de to gevindskårne ringe i ledningen til vandforsyning (11), der leveres sammen med maskinen.

Fastspænd ringene uden at spænde for kraftigt, således at risikoen for at skabe sprækker i koblingerne undgås. Fastspænd den ene gevindskårne ring ved elektroventilens udgang i den bageste del af maskinen (**forrest på indbygningsmodellen**). Den anden ring skal skrues på vandhanen (10), der også er forsynet med gevind.

5.4.b TØMNING (figur 7)

Ledningen til vandafløb (12 figur 7) skal tilsluttes bag på maskinen (**forrest på indbygningsmodellen**) og man skal kontrollere at:

- Ledningen er af den bøjelige type.
- Den indre diameter er på 22 mm.
- Der ikke er bøjninger på ledningen til vandafløb.
- Vandledningen har et fald på 15%.

Det vil være praktisk såfremt afløbet foregår direkte til en åben vandlås.

6 IGANGSÆTNING

6.1 RENGØRING AF INDRE MASKINDELE

Der er allerede fra fabrikkens side foretaget en rengøring af maskinen. Det foreslås imidlertid alligevel at foretage en yderligere afvaskning af de indre maskindele, før maskinen tages i brug, men naturligvis først, efter at man har sikret sig, at strømkablet ikke er tilsluttet.

Til rengøring benyttes et almindeligt opvaskemiddel eller en opløsning af vand og eddike. Herefter foretages en afskyllning med rigeligt med koldt vand. Istæringerne, der fremstilles i de første par fremstillingsforløb, bør elimineres.

Det frarådes at benytte vaskemidler og skurepulver, der eventuelt kan beskadige overfladebehandlingen. (For yderligere oplysninger vedrørende rengøring af de indre maskindele henvises til punkt 9.3 i nærværende vejledning).

6.2 START (figur 8)

Når maskinen startes for første gang, eller startes efter en længere periode, hvor den ikke har været anvendt, er det nødvendigt at fylde den indre vandbeholder op med 3 liter vand.

Dette arbejde udføres ved først at hæve signalfagene (20) og derefter hælde vandet direkte i den indre vandbeholder.

I det efterfølgende fremstillingsforløb bliver vandet fyldt på helt automatisk.

Efter at ovennævnte er udført, fortsættes på følgende måde:

- Åben vandhanen (10 figur 4).
- Tilslut strømmen ved hjælp af hovedafbryderen, der blev tilsluttet i forbindelse med installation af maskinen.

Med hensyn til maskiner, som konstant er tilsluttet strømforsyningen, tilsluttes strømmen ved hjælp af den eksterne afbryder på maskinen.

Start ved at trykke på afbryderen (21 figur 9), der tændes (hvis installeret).

6.3 START AF MODEL MED KONSTANT TILFØRSEL (figur 10)

Udfør indgrebene a) og b), der er beskrevet ovenfor. Gør herefter følgende:

- Fjern lukkeproppen (22), der er anbragt på gitteret i det forreste panel.
- Drej timerens stilleskrue med uret ved hjælp af en kærvskruetrækker (23), indtil der høres et „klik“ og vandpumpen standser.
- Gentag ovenstående indgreb tre gange, idet der forløber ca. 1 minut mellem hver justering.
- Montér lukkeproppen (22) på gitteret i det forreste panel på ny efter afslutning af indgrebet. Maskinen indleder herefter automatisk fremstillingen af isterninger.

7 DE VIGTIGSTE ÅRSAGER TIL FEJL

I tilfælde af manglende fremstilling af isterninger anbefales det at kontrollere følgende, inden der rettes henvendelse til det autoriserede servicecenter:

- Kontrollér, at den installerede vandhane (10 figur 4) står åben.
- Kontrollér, at der ikke mangler strømforsyning, stikket er korrekt sat ind og afbryderen (9 figur 4) er i positionen "TÆNDT". Endvidere er lyset i knappen (21) tændt.

Desuden:

- I tilfælde af for megen støj, skal man kontrollere, at maskinen ikke er i direkte kontakt med møbler eller metalplader som kan fremkalde støj og vibrationer.
- Såfremt der findes spor af vandudslip, skal man undersøge om afløbet fra beholderen eventuelt er tilstoppet, om ledningerne til vandforsyning og vandafløb er korrekt tilsluttede og om disse eventuelt er bøjede eller beskadigede.
- Kontrollér, at vand- og lufttemperaturen ikke overskrider værdierne, som er fastsat i forbindelse med installation.
- Kontrollér, at filteret for vandforsyning ikke er tilstoppet.
- Kontrollér, at forstøverne ikke er tilstoppede af kalk. Efter at have foretaget ovennævnte kontrol og såfremt fejlen ikke er elimineret, er det klogest at afbryde for strømmen ved at slukke hovedafbryderen, trække stikket ud af kontakten, lukke for hanen til vandforsyningen og sætte sig i forbindelse med det nærmeste autoriserede

servicecenter.

For så hurtigt som muligt at få en effektiv assistance er det nødvendigt i forbindelse med opkaldet at opgive model, serienummer eller konstruktionsnummer, som man kan finde på matrikelpladen (figur 1) på maskinen og på forsiden af nærværende vejledning.

8 FUNKTION

Maskinen er forsynet med en sonde (19 figur 11) i beholderen til isterninger.

Når ismængden når op til sonden, sørger en termostat for automatisk stop af fremstillingen.

Når isen fjernes fra beholderen, sørger termostaten automatisk for, at fremstillingen sætter i gang igen, og leverer herefter en ny ladning is.

8.1 FUNKTION AF MODEL MED KONSTANT TILFØRSEL (figur 12)


Maskinen er udstyret med en fordeler til isterninger (24), der er anbragt forrest på maskinen.

Fjernelse af den ønskede mængde isterninger sker ved at anbringe et passende bæger eller en beholder og presse forsigtigt på knappen (25), der styrer tilførslen.

Tilførslen afbrydes, når knappen (25) slippes.

8.1.a JUSTERING AF DOSERET MÆNGDE (figur 13)

 **Bær handsker ved udførelse af alle former for indgreb, som kræver håndtering af delene af tyndplade, således at faren for at skære sig reduceres.**

 **Nedenstående indgreb må først udføres efter at have koblet strømmen fra maskinen. Indgrebene må kun udføres af en specialuddannet tekniker.**

Maskinen er udstyret med en elektronisk anordning til justering af den doserede mængde isterninger. Udfør følgende indgreb for at forlænge eller afkorte tidsrummet for tilførsel og herved den tilførte mængde isterninger:

- Fjern beholderen (26).

- Løsn skruerne (27) på det forreste panel (28) ved hjælp af en stjerneskrutrækker.
- Fjern det forreste panel (28) ved at trække det opad.
- Drej håndtaget (29) på den elektroniske anordning med uret for at øge mængden af isterninger, som tilføres hver gang, der trykkes på knappen. Drej mod uret for at reducere mængden.

8.2 MODEL MED KOLDTVANDSFORDELER (figur 14)

Maskinen leveres med en koldtvandsfordeler, der er monteret på siden af beholderen til isterninger.


Tapning af det afkølede vand sker ved blot at anbringe et bæger og trykke forsigtigt på knappen (30), der styrer tilførselshanen.

Vandforsyningen afbrydes, når knappen slippes.

Hvis maskinen allerede er forsynet med et filter på koldtvandsfordelerens system, anbefales det at læse de specifikke anvisninger på filterets etiket og overholde intervallerne for udskiftning, som anbefales af filterproducenten.

9 VEDLIGEHOLDELSE

9.1 RENGØRING AF FILTER PÅ ELEKTROVENTIL

 Filteret (31 figur 15), der er anbragt på elektroventilen ved vandindtaget skal rengøres mindst hver anden måned under hensyntagen til følgende:

- Strømforsyningen afbrydes ved at trykke på hovedafbryderen (9 figur 4), og stikket tages ud af kontakten.
- Der afbrydes for vandforsyningen ved at lukke for vandhanen (10 figur 7).
- Ringen med skruegevind (11a figur 15) på ledningen til vandforsyning, der er tilsluttet elektroventilen bag på maskinen, skrues af. På indbygningsmodellen er det nødvendigt at fjerne panelet forudgående som beskrevet i punkt 5.2.a.
- Ved hjælp af en spidstang fjernes filteret (31 figur 15) fra dets plads uden at komme til at beskadige tilslutningen for vandledningen.
- Eventuelle aflejringer fjernes ved at holde filteret under rindende vand.

Når rengøringen er afsluttet, sættes filteret og vandledningen på plads igen efter samme fremgangsmåde som allerede beskrevet i

indledningen til denne vejledning.


Først når dette er overstået, kan man igen tilslutte strøm og vandforsyning.

9.2 MODEL MED LUFTKONDENSATION

Hvad angår modellen med luftkondensation, er det meget vigtigt at holde kondensatoren med tilhørende vinger rene.

Kondensatoren med tilhørende vinger skal rengøres mindst hver anden måned af et autoriseret serviceværksted, der kan indsætte denne opgave i et fast vedligeholdelsesprogram.

9.3 RENGØRING OG STERILISERING AF BEHOLDER TIL ISTERNINGER (figur 16-17-18)

 **Alle rengøringsopgaver skal udføres, efter at der først er afbrudt for strøm- og vandforsyning, således som det er beskrevet tidligere.**

Lågen (32), der er anbragt på forsiden af maskinen, åbnes.

Det er muligt at opnå adgang til den indvendige beholder på **modellen med konstant tilførsel** gennem det øverste frontpanel (33). Frakobl strømmen og følg fremgangsmåden, der er beskrevet i figur 16 for at opnå adgang til beholderen:

- Fjern pakningen (34).
- Løsn de to skruer (35) fuldstændigt.
- Træk i den nederste del af panelet (34), indtil den indvendige spids hviler mod cellen.

Sænk panelet fuldstændigt, indtil de øverste stifter løsnes. Fjern herefter panelet ved at trække det opad.

Ved at løsne de to drejknapper (36) på panelet med signalfag (37) kan man fjerne panelet og få adgang til rampen med forstøvere.

Rens panelet (37) og signalfagene (20).

Fjern gitteret (38) som vist i figur 17 og rens det.

Fjern rampen til forstøverne (39) fra dens plads som vist i figur 18. Fjern tapperne i siden (40) og rens rampen under rindende vand.

For at rengøre den indre vandbeholder, trækkes røret (41), der angiver "overfyldt" ud (se figur 18). Det overfløede vand løber automatisk væk. Eventuelle

aflejninger på bunden af vandbeholderen fjernes med en svamp og beholderen rengøres.

Som vist i figur 18 fjernes returfilteret/returfiltrene af rustfrit stål (42) til pumpen, og det/de renses under rindende vand.

Udover ovennævnte, foretages en rengøring af beholderen til isterninger.

Montér delene på ny ved at udføre ovennævnte indgreb i omvendt rækkefølge.

Til rengøring benyttes et almindeligt opvaskemiddel eller en opløsning af vand og eddike. Eventuelle aflejninger fjernes med en blød plastikbørste og en svamp.

Det frarådes at anvende rengøringsmidler og skurepulver, som eventuelt kan beskadige overfladebehandlingen.

For at opnå en sterilisering skal de ovennævnte rengøringsoperationer gentages, og med benyttelse af en opløsning beregnet til dette formål som for eksempel en af de typer opløsninger, der benyttes til rensning af sutteflasker.

Når rengørings- og/eller steriliseringsarbejdet er overstået, skal der foretages en omhyggelig skylning med rigeligt med koldt vand ligesom isen, der fremstilles i løbet af de første par cyklusser, herefter skal destrueres.

En fuldstændig sterilisering kan imidlertid udelukkende foretages af autoriserede serviceværksteder og bør udføres med intervaller som afhænger af vandets kvalitet samt hver gang maskinen ikke har været anvendt i en periode.

Vi tilråder, at De indgår en kontrakt om periodisk vedligeholdelse med den leverandør, der har solgt denne maskine til Dem, som omfatter følgende:

- Rengøring af kondensator.
- Rengøring af filteret i elektroventilen for vandindtaget.

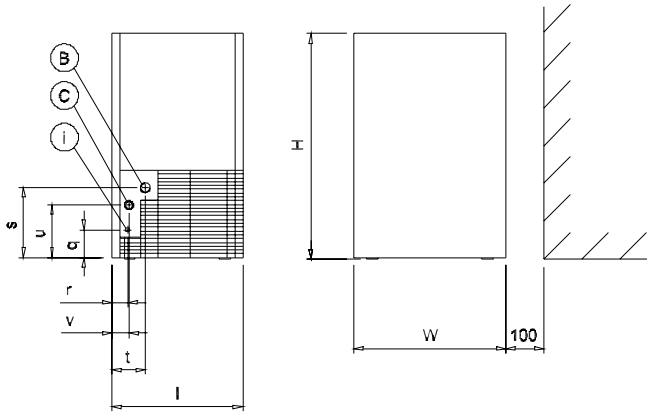
- Rengøring af beholderen til isterninger.
- Kontrol af niveauet af gas til nedkøling.
- Kontrol af hele fremstillingskredslobet.
- Sterilisering af maskinen.

10 NÅR MASKINEN IKKE BENYTTES

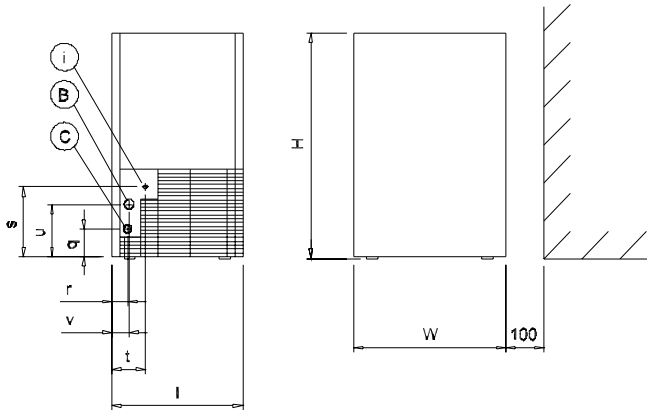
Når man står over for en periode, hvor maskinen ikke benyttes, skal man:

- afbryde for strømmen ved hovedafbryderen og trække stikket ud af stikkontakten.
- afbryde for vandforsyningen ved at lukke for vandhanen.
- foretage de samme procedurer som i forbindelse med periodisk vedligeholdelse.
- tømme pumpen ved at blæse med trykluft ned i ledningen (43), der leder vandet til rampen med forstøvere.

Producenten påtager sig intet ansvar for eventuelle unøjagtigheder i denne vejledning vedrørende installation, brug og vedligeholdelse som måtte skyldes tryk- eller skrivefejl. Producenten påkalder sig retten til at foretage ændringer ved maskinen, som han måtte finde nødvendige eller nyttige, også i brugerens interesse, dog uden at det ændrer ved maskinens væsentligste funktioner og sikkerhed.

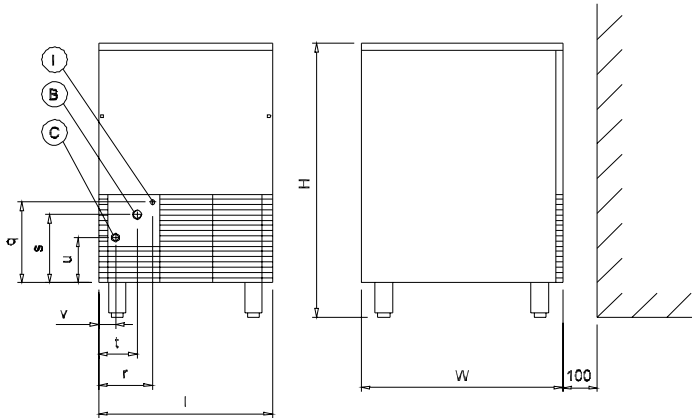


	B	C	H	W	I	q	r	s	t	u	v
730559 - 730576 - 730569 - 730521	3/4"	Ø24	590	400	345	73	41	184	88	138	45
730560 - 730577 - 730522	3/4"	Ø24	590	400	345	73	41	184	88	138	45



	B	C	H	W	I	q	r	s	t	u	v
730578 - 730570 - 730581 - 730523	3/4"	Ø24	690	460	390	211	156	175	111	130	49
730759 - 730562 - 730524	3/4"	Ø24	690	460	390	211	156	175	111	130	49

NOTES: I = ELECTRICAL CONNECTION
 DIMENSIONS = mm



NOTES: I = ELECTRICAL CONNECTION
DIMENSIONS = mm

	B	C	H	W	l	q	r	s	t	u	v
730580 - 730527	3/4"	Ø24	1030	600	738	321	161	285	116	240	54
730581 - 730528	3/4"	Ø24	1030	600	738	321	161	285	116	240	54
730582 - 730567 - 730531	3/4"	Ø24	1185	740	840	326	186	290	141	245	79
730583 - 730568 - 730532	3/4"	Ø24	1185	740	840	326	186	290	141	245	79
730584 - 730571 - 730563 - 730543	3/4"	Ø24	800	580	500	232	156	196	111	151	49
730585 - 730564 - 730544	3/4"	Ø24	800	580	500	232	156	196	111	151	49
730586 - 730573 - 730545	3/4"	Ø24	1030	600	738	321	161	285	116	240	54
730587 - 730546	3/4"	Ø24	1030	600	738	321	161	285	116	240	54
730588 - 730572 - 730565 - 730557	3/4"	Ø24	910	580	500	232	156	196	111	151	49
730589 - 730558	3/4"	Ø24	910	580	500	232	156	196	111	151	49