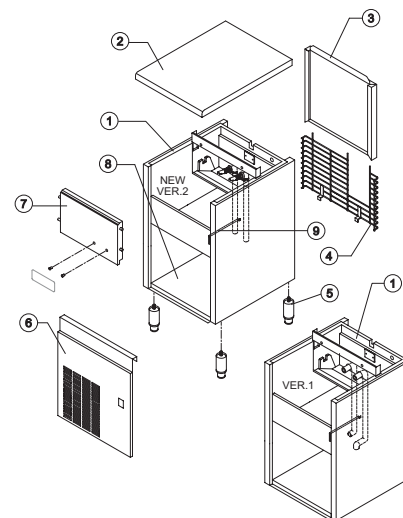




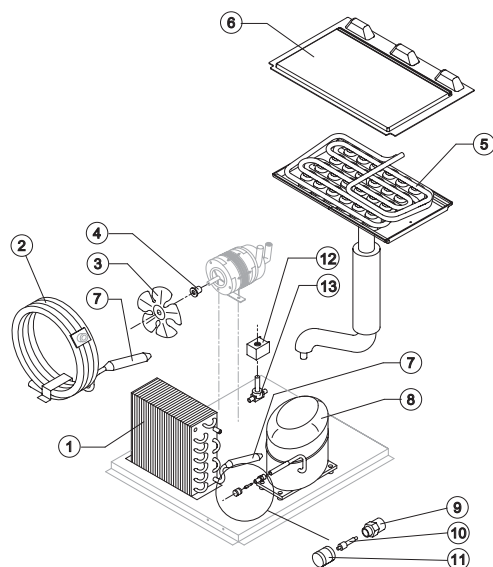
# MODELLO/MODEL: 730543-730544-730563-730564-730584-730585-730571



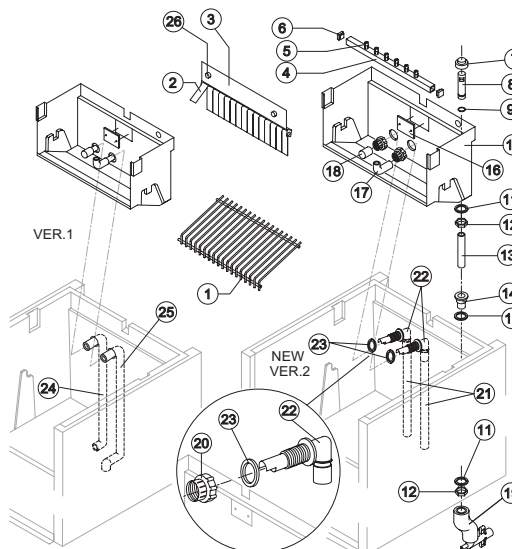
## INVOLUCRO/SHELL



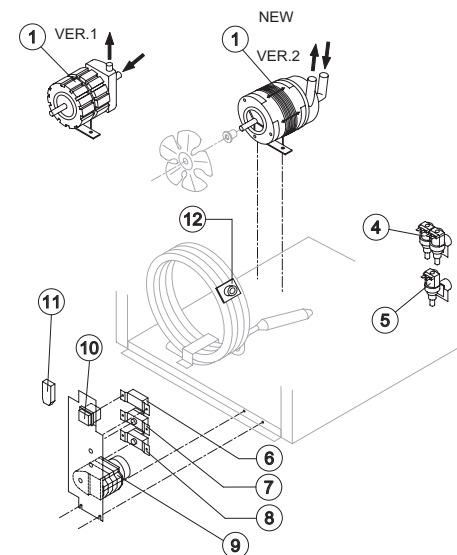
## GRUPPO FRIGORIFERO/COOLING SYSTEM



## CIRCUITO IDRAULICO/HYDRAULIC CIRCUIT



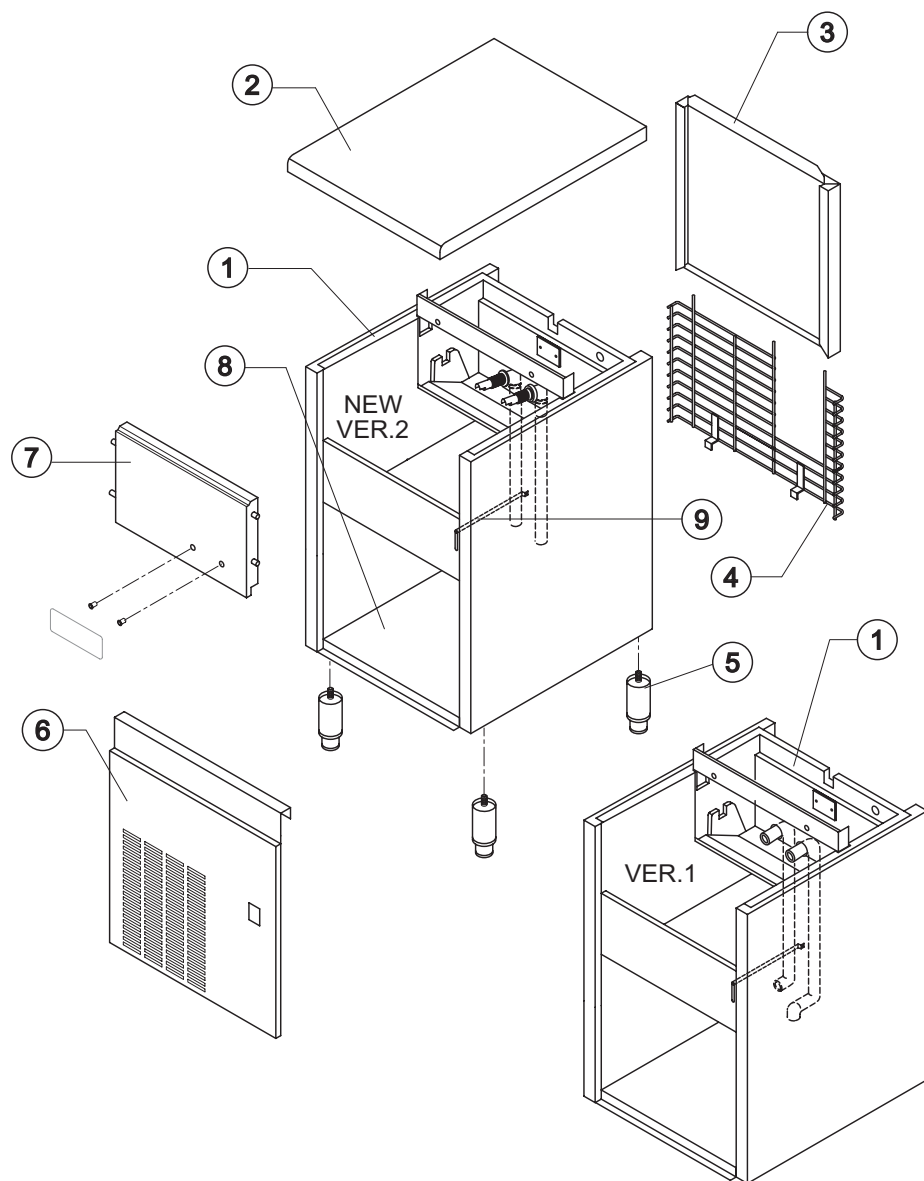
## PARTI ELETTRICHE/ELECTRIC PARTS



Rev. 5 - 20/07/2005



# INVOLUCRO/SHELL ASSY



Rev. 5 - 20/07/2005

Ref.	Descrizione Ricambio/Spare Description	Code
1	Ass. Mobile Schiumato/Foamed Cabinet Assy Vedi Tabella/SeeTable	-
2	Top Assemblato/Top Assembly	C22692
3	Pannello Posteriore Assemblato/Rear Panel Assembly	C21182
4	Griglia Posteriore/Rear Grid	D12006
5	Piedino INOX Regolabile/Adjustable Stainless Steel Foot Ver. Attuale/Current Version	20613
5	Piedino ABS/ABS Foot Fino a Matr./Till s/n. 141256	10040
6	Pannello Anteriore Grigliato/Front Grid Panel	22702
7	Assieme Sportello/Door Assy	C10297
8	Piastra di Base/Base Plate Versione Attuale/Current Version	21279
8	Piastra di Base/Base Plate Fino a Matr./Till s/n. 141256	21013
9	Tubo Portabulbo/Bulbe-holder Pipe	20522

*Ref. 1 - Assieme Mobile Schiumato/  
Foamed Cabinet Assy  
Versione 1/Version 1*

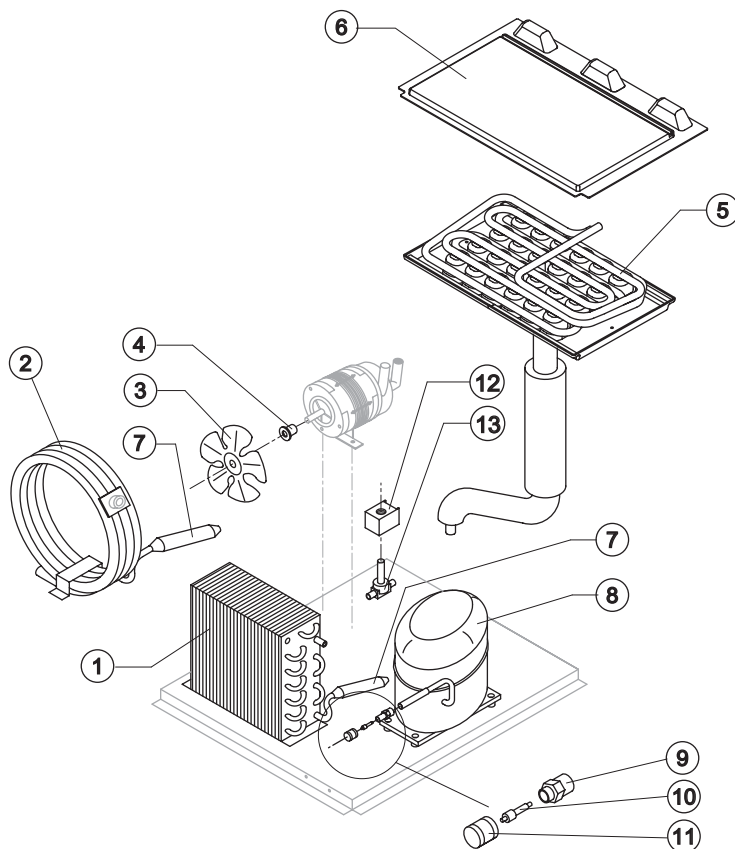
Tipo Cubetto/Kind of Cube	Code
18 g. (Standard)	C11004/E
33 g.	C11004/E
13 g.	C11004/ED

*Ref. 1 - Assieme Mobile Schiumato/  
Foamed Cabinet Assy  
Versione 2/Version 2*

Condensazione/Condensation	Code
Aria/Air	C11004A
Acqua/Water	C11004W



# GRUPPO FRIGORIFERO/COOLING SYSTEM



## Componenti Comuni/Common Parts

Ref.	Descrizione Ricambio/Spare Description	Code
3	Ventola Aspirante/Sucking Fan	10213
4	Mozzo Fissaggio Ventola/Fan Fixing Hub	10014
5	Evaporatore/Evaporator	Vedi Tabella/See Table -
6	Coprievaporatore/Evaporator Cover Panel	Versione Attuale/Current Version 10449
6	Coprievaporatore/Evaporator Cover Panel	Fino a Matr. 224519/Till s/n. 224519 10023
7	Filtro Molecolare/Molecular Drier	14009
8	Compressore/Compressor	Vedi Tabella/See Table -
9	Corpo Valvola Vuoto-Carica/Vacuum-Charge Valve Body	14007
10	Meccanismo Valvola Vuoto-Carica/Vacuum-Charge Valve Device	14005
11	Tappo Valvola Vuoto-Carica/Vacuum-Charge Valve Plug	14006
12	Bobina Valvola Inversione Ciclo/Hot Gas Valve Coil	Vedi Tabella/See Table -
13	Corpo Valvola Inversione Ciclo/Hot Gas Valve Body	20410

## Componenti Solo Versione Aria/Parts for Air-Cooled Version Only

Ref.	Descrizione Ricambio/Spare Description	Code
1	Condensatore ad Aria/Air Condenser	20283

## Componenti Solo Versione Acqua/Parts for Water-Cooled Version Only

Ref.	Descrizione Ricambio/Spare Description	Code
2	Condensatore ad Acqua/Water Condenser	14014

### Ref. 5 - Evaporatore/Evaporator

Tipo Cubetto/Kind of	Code
18 g. (Standard)	D10046
33 g.	D10089
13 g.	D10417
42 g.	D10465

### Ref. 8 - Compressore/Compressor

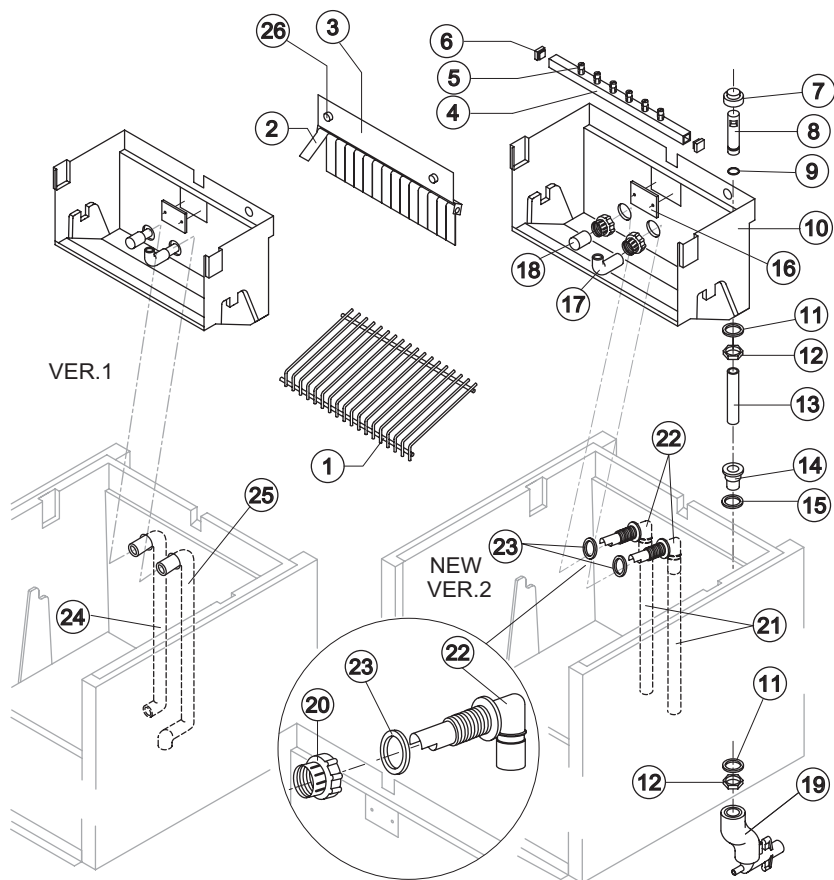
Tension	Ref. R404A
220/240V 50 Hz	23441
220/230V 60 Hz	23494
110/115V 60 Hz	23446

### Ref. 12 - Bobina Valvola Inv. Ciclo/Hot Gas Valve Coil

Tension	Code
220/240V 50 Hz	23091
220/230V 60 Hz	23091
110/115V 60 Hz	23256



# CIRCUITO IDRAULICO/HYDRAULIC CIRCUIT



## Componenti Comuni/Common Parts

Ref.	Descrizione Ricambio/Spare Description	Code
1	Scivolo Cubetti/Ices Cube Slide	Vedi Tabella/See Table
2	Bandierina/Flag	10005
3	Assieme Portabandierine/Flags Support Assy	C22035
4	Assieme Rampa Spruzzatori/Sprayers Bar Assembly	Vedi Tabella/See Table
5	Spruzzatore/Sprayer	D20002
6	Tappo Rampa Spruzzatori/Sprayers Bar Plug	10012
7	Cappuccio per Troppo Pieno/Overflow Cap	10305
8	Tubo Troppo Pieno/Overflow Pipe	10133
9	Guarnizione OR per Troppo Pieno/Or Gasket for Overflow Pipe	20233
10	Cella Interna/Inner Basin	10253
11	Guarnizione Polietilene Semirigido/Semirigid Polyethylene gasket	13007
12	Dado per Scarico Contenitore/Bin Discharge Nut	10096
13	Tubo per Raccordo Troppo Pieno/Overflow Pipe	13107
14	Raccordo Scarico Contenitore/Water Outlet Nipple	10472
15	Guarnizione in Silicone/Silicone Gasket	13006
16	Piastrina Blocca Scivolo/Slide Keep Plate	10009
17	Tubo Alimentazione Spruzzatori/Sprayers Feeding Pipe	13005
18	Filtro Aspirazione Pompa/Pump Suction Filter	20005
20	Ghiera Bloccaggio Raccordi/Fittings Locking Ring	Version 2 10405
21	Tubo Aspirazione e Mandata Pompa/Pump Suction-Delivery Pipe	Version 2 13137
22	Raccordo Aspir.-Mandata Pompa/Fitting of the Pump Suction-Delivery Pipes	Version 2 10404
23	Guarnizione per Aspir.-Mandata Pompa/Gasket for Suction Line-Pump Delivery	Version 2 13143
24	Tubo Aspirazione Pompa/Pump Suction Pipe	Version 1 13013
25	Tubo Mandata Pompa/Pump Delivery Pipe	Version 1 13014
26	Vite Fissaggio Pannello Bandierine/Fixing Screw	20009

## Componenti Solo Versione Aria/Parts for Air Cooled Version Only

Ref.	Descrizione Ricambio/Spare Description	Code
19	Collettore Scarichi/Discharges Manifold	C10006

## Componenti Solo Versione Acqua/Parts for Water Cooled Version Only

Ref.	Descrizione Ricambio/Spare Description	Code
19	Collettore Scarichi/Discharges Manifold	C26452

### Ref. 1 - Ices Cubes Slide

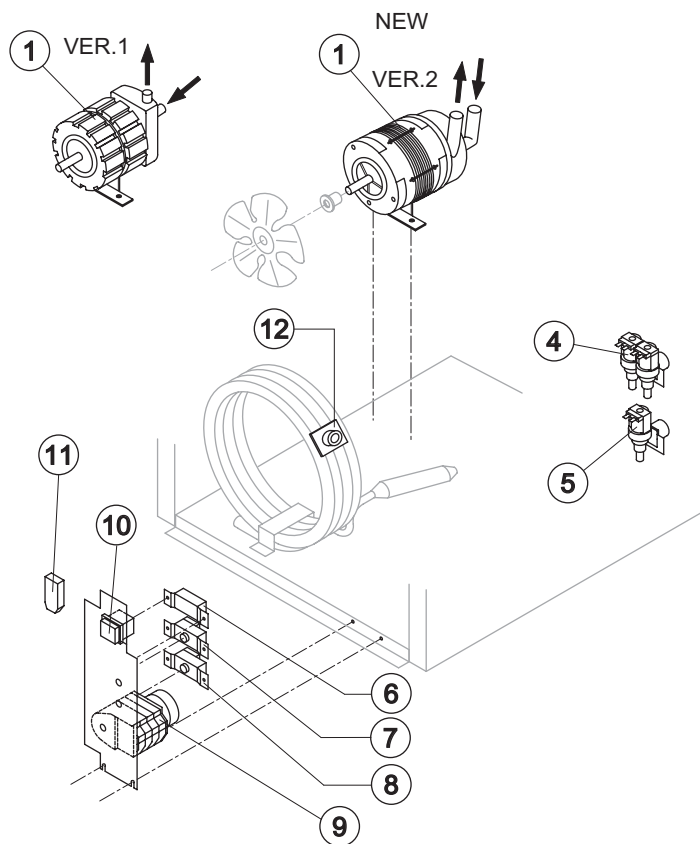
Kind of Cube	Code
18 g. (Standard)	D12008
33 g.	D12030
13 g.	D12038
42 g.	D12030

### Ref. 4 - Sprayers Bar Ass.

Kind of Cube	Code
18 g. (Standard)	C20029
33 g.	C20155
13 g.	C20189
42 g.	C20155



# PARTI ELETTRICHE/ELECTRIC PARTS



## Componenti Comuni/Common Parts

Ref.	Descrizione Ricambio/Spare Description	Code
1	Pompa/Pump	Vedi Tabella/See Table
7	Termostato Contenitore/Bin Thermostat	R23005
8	Termostato Evaporatore/Evaporator Thermostat	R23591
9	Timer	Vedi Tabella/See Table
10	Interruttore Luminoso Verde/Green Light Switch (On-Off)	23327

## Componenti Solo Versione Aria/Parts for Air Cooled Version Only

Ref.	Descrizione Ricambio/Spare Description	Code
5	Elettrovalvola Ingr. Acqua 1Via/1 Way - Water Inlet Valve	Vedi Tabella/See Table

## Componenti Solo Versione Acqua/Parts for Wayer Cooled Version Only

Ref.	Descrizione Ricambio/Spare Description	Code
4	Elettrovalvola Ingr. Acqua 2Vie/2 Ways - Water Inlet Valve	Vedi Tabella/See Table
6	Pressostato Condensatore/Condenser Pressure Switch	23175
11	Filtro Anti-Radiodisturbo/Anti Radio Interference Filter	Solo/Only 220V 50 Hz
12	Termostato di Sicurezza/Safety Thermostat	C23114

## Ref. 1 - Pompa/Pump

Tension	Version 1	Version 2
220/240V 50 Hz	23002	23377
220/230V 60 Hz	23002	23377
110/115V 60 Hz	23264	23663

## Ref. 4 - 2 Ways-Water Inlet Valve

Tension	Code
220/240V 50 Hz	23116
220/230V 60 Hz	23116
110/115V 60 Hz	23322

## Ref. 5 - 1 Way-Water Inlet Valve

Tension	Code
220/240V 50 Hz	23115
220/230V 60 Hz	23115
110/115V 60 Hz	23410

## Ref. 9 - Timer

Tension	18 g Cube	33 g Cube	13 g Cube	42 g Cube
220/240V 50 Hz	23222	23248	23247	23780
220/230V 60 Hz	23248	23780	23247	23780
110/115V 60 Hz	23259	23786	23258	23786