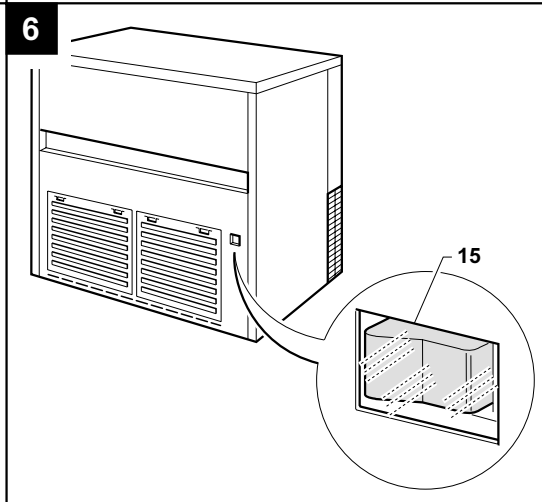
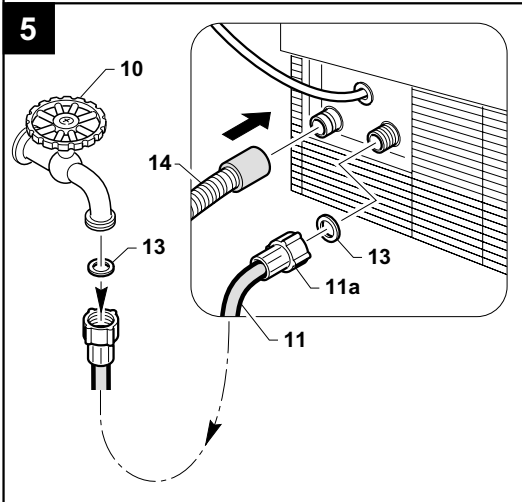
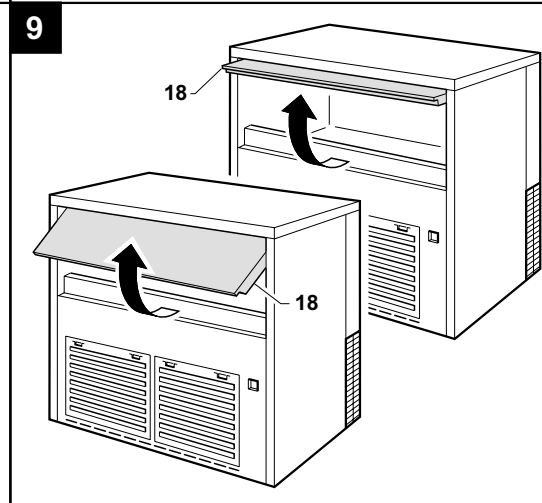
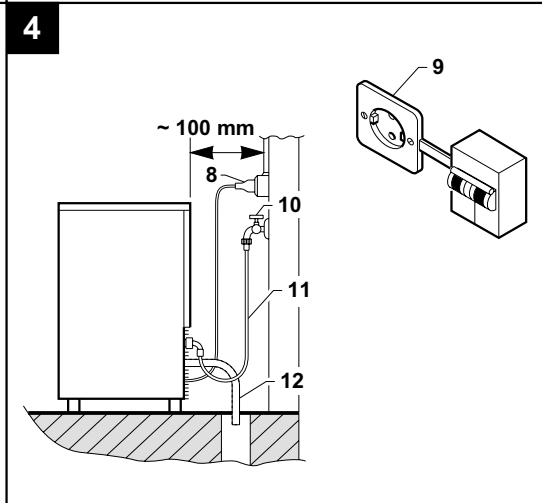
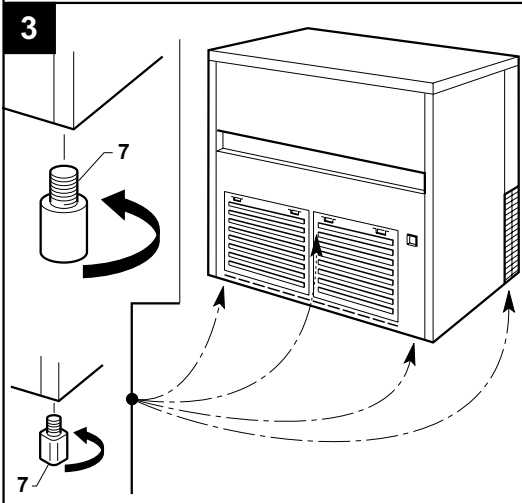
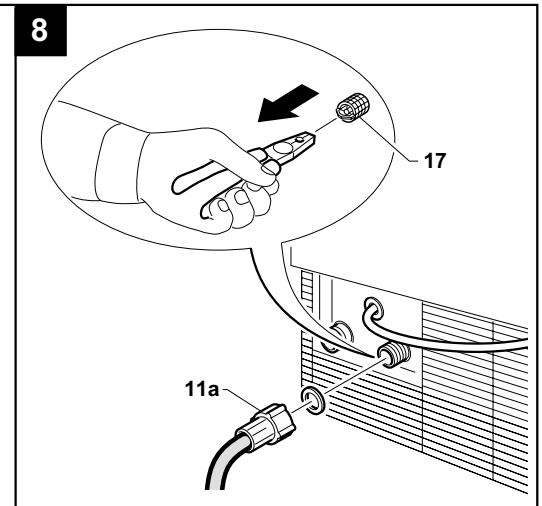
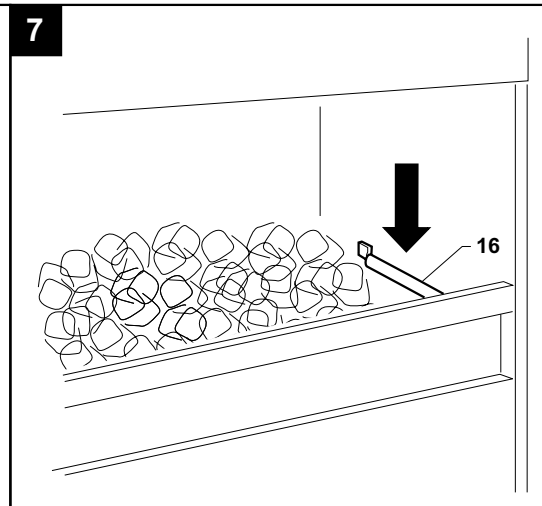
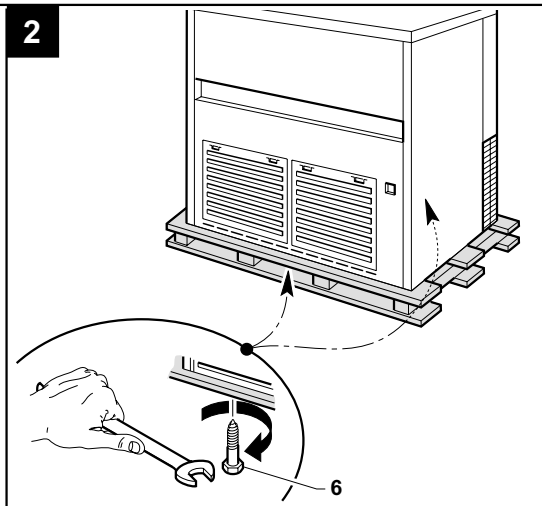
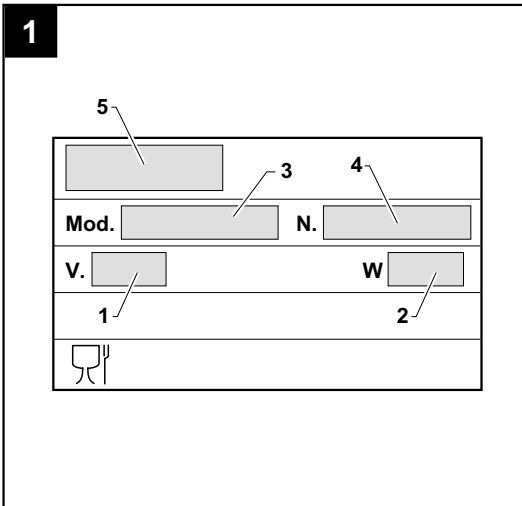


VEJLEDNING VEDRØRENDE INSTALLATION, BRUG OG VEDLIGEHOLDELSE

**MASKINE TIL AUTOMATISK FREMSTILLING AF
GRANULEREDE ISFLAGER**

Ed. 01-2000

Date 12-2000



Kære kunde: tillykke med valget af dette kvalitetsprodukt som uden tvivl vil svare til Deres forventninger. Vi takker Dem for at have valgt os som Deres leverandør og beder Dem venligst gennemlæse denne vejledning før De begynder at benytte Deres nye maskine til automatisk fremstilling af granulerede isflager.

INDHOLD

1 ANVISNINGER OG VIGTIGE MEDDELELSER	s. 6
2 TEKNISKE SPECIFIKATIONER	s. 7
3 NYTTIGE ANVISNINGER FOR TRANSPORT	s. 7
4 UDPAKNING	s. 7
5 INSTALLATION	s. 7
5.1 OVERSIGT OVER FORBINDELSER	s. 8
5.2 PLACERING	s. 8
5.3 TILSLUTNING AF STRØMFORSYNING	s. 8
5.4 TILSLUTNING AF VANDFORSYNING	s. 8
5.4.a PÅFYLDNING	s. 8
5.4.b TØMNING	s. 9
6 IGANGSÆTNING	s. 9
6.1 RENGØRING AF INDRE MASKINDELE	s. 9
6.2 START	s. 9
7 DE VIGTIGSTE ÅRSAGER TIL FEJL	s. 9
8 FUNKTION	s. 9
9 VEDLIGEHOLDELSE	s. 10
9.1 RENGØRING AF FILTER PÅ ELEKTROVENTIL	s. 10
9.2 MODEL MED LUFTKONDENSATION	s. 10
9.3 RENGØRING OG STERILISERING AF BEHOLDER TIL ISTERNINGER	s. 10
10 NÅR MASKINEN IKKE BENYTTES	s. 11

1 ANVISNINGER OG VIGTIGE MEDDELELSER

Nærværende vejledning følger med maskinen til automatisk fremstilling af granulerede isflager (som også i denne vejledning blot omtales som maskinen) og skal opbevares til eventuel konsultation i fremover.

I tilfælde af salg eller overdragelse af maskinen til anden side, skal nærværende vejledning videregives til den nye ejer, således at denne kan informere sig om dens funktion og følge anvisningerne.

! Læs omhyggeligt anvisningerne i den nærværende vejledning før maskinen til automatisk fremstilling af isterninger installeres og tages i anvendelse. Disse anvisninger er udfærdiget af hensyn til sikkerhed i forbindelse med installation, anvendelse og vedligeholdelse.

Eventuelle anvisninger og skemaer vedrørende de enkelte modeller vedlægges nærværende vejledning.

! Fjern ingen paneler eller gitre.

! Åben og luk lågen forsigtigt uden at smække den.

! Anbring ikke genstande på apparatet eller foran ventilationsgitrene.

! Løft altid maskinen – dette gælder også selv i forbindelse med mindre flytninger. Skub eller træk under ingen omstændigheder maskinen.

! Stikket til strømforsyningen skal altid fjernes fra stikkontakten, før der foretages enhver form for rengøring eller vedligeholdelse.

Maskinen er konstrueret til automatisk fremstilling af granulerede isflager på basis af koldt drikkevand, og enhver anden form for anvendelse af maskinen vil blive betragtet som forkert anvendelse.

Beholderen til isterninger må ikke benyttes til afkøling eller opbevaring af føde- eller

drikkevarer, idet dette vil kunne medføre tilstopning af afløbet med heraf følgende oversvømmelse.

! Man må ikke tilstoppe gitteret til ventilation og udstrømning af varm luft, idet en dårlig udluftning kan forårsage alvorlige skader på maskinen, udover at reducere fremstillingen og bevirke at maskinen fungerer dårligt.

Læs omhyggeligt følgende advarsler:

Brugen af elektriske maskiner medfører, at der overholdes nogle fundamentale regler, og især:

- Rør aldrig ved maskinen med våde eller fugtige hænder eller fødder.
- Benyt aldrig maskinen, når man har nøgne fødder.
- Benyt aldrig forlængerledninger i lokaler, hvor der er badekar og bruser.
- Træk aldrig stikket ud ved at trække i strømkablet.
- Lad aldrig børn eller personer uden kompetence benytte maskinen.

! I tilfælde af fejl eller dårlig funktion af maskinen til automatisk fremstilling af isterninger, skal der slukkes for denne som anført i proceduren ovenfor, lukkes for vandhanen, og man skal afholde sig fra ethvert forsøg på at selv at reparere maskinen eller foretage anden form for indgreb, men kun henvende sig til fagligt kvalificeret personale.

Det er yderst farligt at foretage ændringer på denne maskine eller forsøge herpå, udover at enhver form for garanti hermed også bortfalder.

! For at sikre, at maskinen til automatisk fremstilling af isterninger arbejder effektivt og fungerer korrekt, er det absolut nødvendigt at følge producentens anvisninger og kun lade fagligt kvalificeret personale foretage vedligeholdelsesarbejde.

I tilfælde af funktionsfejl bør De straks kontakte Deres forhandler, som vil kunne anviser det nærmeste autoriserede serviceværksted. Vi tilråder, at De kræver, at der altid anvendes originale reservedele.

! Såfremt det på et tidspunkt besluttes ikke mere at anvende maskinen til automatisk fremstilling af isterninger, anbefales det at gøre den ikke-funktionsdygtig ved at skære strømforsyningskablet over (efter først at have fjernet stikket fra strømforsyningsnettet).

Det anbefales desuden at:

- frigøre og fjerne lågen for at undgå risikoen for at et barn, der kommer i nærheden af maskinen for at ville lege, eventuelt bliver fanget i maskinen.
- undgå at borthælde nedkølingsvæske og olie fra kompressoren i miljøet.
- sørge for tilintetgørelse og for genbrug af materialer i henhold til den gældende nationale lovgivning på dette område.

Denne maskine indeholder ikke kølevæske, der kan være til skade for ozonlaget.

! En forkert installation kan forårsage skade i miljøet, på dyr, personer og ting, og som producenten ikke kan holdes ansvarlig for.

2 TEKNISKE SPECIFIKATIONER (Figur 1)

Værdier vedrørende spænding og frekvens er anført på matrikelpladen og der henvises til denne i forbindelse med enhver kontrol og undersøgelse.

Spænding (1), effekt (2), model (3), serienummer (4) og producent (5).

Det ækvivalente A-vejede kontinuerlige støjniveau er på denne maskine lavere end 70 dB(A). Målingerne er foretaget i en afstand på 1 meter fra maskinen og i en højde på 1,60 meter over jorden, under hele fremstillingsforløbet.

Oversigten over det elektriske anlæg er anbragt på bagsiden af pladen forest på maskinen til automatisk fremstilling af granulerede isflager

For at komme til, skal man først afbryde strømmen til maskinen til automatisk fremstilling af granulerede isflager, herefter løsne skruerne der holder pladen forest på maskinen og skubbe den til side efter først at have åbnet lågen.

3 NYTTIGE ANVISNINGER FOR TRANSPORT

Nettovægten og vægten med emballage for denne maskine er anført på forsiden af denne vejledning. Emballagen er påtrykt oplysninger vedrørende korrekt transport og løft.

For at undgå, at olien fra kompressoren flyder ud i kølekredsløbet er det nødvendigt, at transport, opbevaring og flytning af maskinen udelukkende foregår i vertikal position som anført på emballagen.

4 UDPAKNING

Installationen skal ske i overensstemmelse med gældende national lovgivning, i følge producentens anvisninger, og udføres af fagligt kvalificeret og uddannet personale.

Efter at emballagen er fjernet, skal man sikre sig, at MASKINEN ER I ORDEN. I tvivlstilfælde BØR MAN IKKE BENYTTÉ DEN men HENVENDE SIG til den forhandler, der har leveret den.

Alle emballeringsdele (plastikposer, karton, skumplast, søm osv.) bør ikke efterlades, således at børn kan få fat på dem, idet de kan medvirke til, at de pådrager sig skader.

Ved hjælp af en sekskantet gaffelnøgle løsnes og fjernes skruerne, der fæstner maskinen til træpallen (6 figur 2).

Ved at benytte løfteudstyr, der er egnet i forhold til maskinens vægt, løftes maskinen op og skilles fra træpallen, og herefter skal den skrues fast på grundpladen i de hertil beregnede huller ved hjælp af de medfølgende ben (7 figur 3).

Ved hjælp af et vaterpas skal man sikre sig, at maskinen er anbragt helt plant og horisontalt. En eventuel regulering kan ske ved at skrue på benene.

5 INSTALLATION

5.1 OVERSIGT OVER FORBINDELSER

(se figur 4)

8. Stik
9. Kontakt med afbryder
10. Hane til vandforsyning
11. Ledning til vandforsyning
12. Ledning til vandafløb

5.2 PLACERING

Der tilrådes en installation med en miljøtemperatur mellem 10 og 35° C og en temperatur af vandet til isfremstilling mellem 3 og 25° C. Man skal således undgå, at maskinen udsættes for direkte sollys samt opstilling nær ved diverse varmekilder som: varmeradiatorer, ovne, opvaskemaskiner osv.



Dette apparat:

- må ikke anvendes udendørs.
- må ikke installeres i lokaler med høj fugtighed eller vandstråler.
- skal anbringes mindst 5 cm fra omkringliggende vægge.

5.3 TILSLUTNING AF STRØMFORSYNING



Kontrollér, at netspændingen svarer til spændingen på skiltet, inden maskinen sluttes til strømforsyningen.



Kontrollér, at maskinen forsynes med en effektiv jordforbindelse.



Man skal kontrollere, om strømforsyningen svarer til de krav om maksimumbelastning, der stilles af maskinen, og som er anført på matrikelpladen.



For at maskinen til automatisk fremstilling af isterninger kan blive korrekt installeret, skal man sørge for, at stikkontakten er forsynet med en alpolet afbryder (9 figur 4), der har en åbningsafstand mellem kontakterne på 3 mm eller herover, som foreskrevet i den gældende nationale lovgivning om sikkerhed, er forsynet med sikringer og tilsluttet differentiale, samt anbragt, således at den er nem at komme til.

Sæt stikket (8 figur 4) i stikkontakten (9 figur 4).

Det er muligt at lade stikket udskiftes af fagligt kvalificeret og autoriseret personale, blot dette er i overensstemmelse med de gældende nationale regler for sikkerhed.

I tilfælde af at maskinen leveres uden stik på strømkablet og det er hensigten at tilslutte det direkte til strømforsyningen, er det nødvendigt at sørge for en alpolet afbryder, der har en åbningsafstand mellem kontakterne på 3 mm eller herover som

foreskrevet af den gældende nationale lovgivning om sikkerhed, forsynet med sikringer og tilsluttet differentiale, samt anbragt, således at den er nem at komme til. Dette indgreb skal udføres af en kvalificeret tekniker.



Det anbefales, at strømkablet bliver strakt ud i hele sin længde og at man sikrer sig, at det på ingen steder bliver klemt.



Såfremt strømkablet beskadiges, skal det udskiftes af kvalificeret personale med et specialstik, der forefindes hos producenten eller autoriserede værksteder.

5.4 TILSLUTNING AF VANDFORSYNING



Denne maskine må udelukkende forsynes med koldt drikkevand.

Vandtrykket skal være mellem 0,1 og 0,6 MPa.

Tilslutningen til vandledningsnettet skal udføres som anvist af producenten og udelukkende af fagligt kvalificeret personale.



Mellem vandledningsnettet og ledningen til vandforsyning på maskinen skal der være installeret en vandhane, således at det er muligt at lukke for vandet, såfremt det måtte være nødvendigt.

I tilfælde af at vandet er særligt hårdt, bør der tilsættes et vandblødningsmiddel. Såfremt vandet indeholder aflejringer (for eksempel sand osv.), kan disse fjernes ved installation af et mekanisk vandfilter, der jævnlige skal kontrolleres og rengøres. Disse installationer skal være i overensstemmelse med gældende nationale regler på dette område.



Luk aldrig vandhanen, hvis maskinen er tændt.

5.4.a PÅFYLDNING (figur 5)

Indsæt pakningerne (13) i de to gevindskårne ringe i ledningen til vandforsyning (11), der leveres sammen med maskinen.

Fastspænd ringene uden at spænde for kraftigt, således at risikoen for at skabe sprækker i

koblingerne undgås. Fastspænd den ene gevindskårne ring ved elektroventilens udgang i den bageste del af maskinen. Den anden ring skal skrues på vandhanen (10), der også er forsynet med gevind.

5.4.b TØMNING (figur 5)

Ledningen til vandafløb (14 figur 5) skal tilsluttes bag på maskinen og man skal kontrollere at:

- Ledningen er af den bøjelige type.
- Den indre diameter er på 22 mm.
- Der ikke er bøjninger på ledningen til vandafløb.
- Vandledningen har et fald på 15%.

Det vil være praktisk såfremt afløbet foregår direkte til en åben vandlås.

6 IGANGSÆTNING

6.1 RENGØRING AF INDRE MASKINDELE

Der er allerede fra fabrikkens side foretaget en ioΩUe rengøring af maskinen. Det foreslås imidlertid alligevel at foretage en yderligere afvaskning af de indre maskindele, før maskinen tages i brug, men naturligvis først, efter at man har sikret sig, at strømkablet ikke er tilsluttet.

Til rengøring benyttes et almindeligt opvaskemiddel eller en opløsning af vand og eddike; herefter foretages en afskyldning med rigeligt med vand. Isflagerne der fremstilles i de første par produktionskredsløb bør elimineres.

Det frarådes at benytte vaskemidler og skurepulver, der eventuelt kan beskadige overfladebehandlingen. (For yderligere oplysninger vedrørende rengøring af de indre maskindele henvises til punkt 9.3 i nærværende vejledning).

6.2 START (figur 6)

Efter at maskinen til automatisk fremstilling af granulerede isflager er blevet korrekt tilsluttet strømforsyningen, vandtilførslen og vandafløbet skal man sætte maskinen i gang på følgende måde:

- a) Åben vandhanen (10 figur 4).
- b) Tilslut strømmen ved hjælp af hovedafbryderen.

Med hensyn til maskiner, som konstant er tilsluttet strømforsyningen, tilsluttes strømmen ved hjælp af den eksterne afbryder på maskinen.

Start ved at trykke på afbryderen (15 figur 6), der tændes (hvis installeret).

7 DE VIGTIGSTE ÅRSAGER TIL FEJL

I tilfælde af manglende fremstilling af isterninger anbefales det at kontrollere følgende, inden der rettes henvendelse til det autoriserede servicecenter:

- Kontrollér, at den installerede vandhane (10 figur 4) står åben.
- Kontrollér, at der ikke mangler strømforsyning, stikket er korrekt sat ind og afbryderen (9 figur 4) er i positionen "TÆNDT". Endvidere er lyset i knappen (15) tændt.

Desuden:

- I tilfælde af for megen støj, skal man kontrollere, at maskinen ikke er i direkte kontakt med møbler eller metalplader som kan fremkalde støj og vibrationer.
 - Såfremt der findes spor af vandudslip, skal man undersøge om afløbet fra beholderen eventuelt er tilstoppet, om ledningerne til vandforsyning og vandafløb er korrekt tilsluttede og om disse eventuelt er bøje eller beskadigede.
 - Kontrollér, at vand- og lufttemperaturen ikke overskrider værdierne, som er fastsat i forbindelse med installation.
 - Kontrollér, at filteret for vandforsyning ikke er tilstoppet.
- Efter at have foretaget ovennævnte kontrol og såfremt fejlen ikke er elimineret, er det klogest at afbryde for strømmen ved at slukke hovedafbryderen, trække stikket ud af kontakten, lukke for hanen til vandforsyningen og sætte sig i forbindelse med det nærmeste autoriserede servicecenter.

For så hurtigt som muligt at få en effektiv assistance er det nødvendigt i forbindelse med opkaldet at opgive model, matrikelnummer eller konstruktionsnummer, som man kan finde på matrikelpladen (figur 1) på maskinen og på forsiden af nærværende vejledning.

8 FUNKTION

Maskinen er forsynet med en sonde (16 figur 7) i beholderen til isterninger.


Når ismængden når op til sonden, sørger en termostat for automatisk stop af fremstillingen.

Når isen fjernes fra beholderen, sørger termostaten automatisk for, at fremstillingen sætter i gang igen,

og leverer herefter en ny ladning is.

9 VEDLIGEHOLDELSE

9.1 RENGØRING AF FILTER PÅ ELEKTROVENTIL

 Filteret (17 figur 8), der er anbragt på elektroventilen ved vandindtaget skal rengøres mindst hver anden måned under hensyntagen til følgende:

- Strømforsyningen afbrydes ved at trykke på hovedafbryderen (9 figur 4), og stikket tages ud af kontakten.
- Der afbrydes for vandforsyningen ved at lukke for vandhanen (10 figur 4).
- Ringen med skrugevind (11a figur 8) på ledningen til vandforsyning, der er tilsluttet elektroventilen bag på maskinen, skrues af.
- Ved hjælp af en spidstang fjernes filteret (17 figur 8) fra dets plads uden at komme til at beskadige tilslutningen for vandledning.
- Eventuelle aflejringer fjernes ved at holde filteret under rindende vand.

Når rengøringen er afsluttet, sættes filteret og vandledningen på plads igen efter samme fremgangsmåde som allerede beskrevet i indledningen til denne vejledning.


Først når dette er overstået, kan man igen tilslutte strøm og vandforsyning.

9.2 MODEL MED LUFTKONDENSATION

Hvad angår modellen med luftkondensation, er det meget vigtigt at holde kondensatoren med tilhørende vinger rene.

Kondensatoren med tilhørende vinger skal rengøres mindst hver anden måned af et autoriseret serviceværksted, der kan indsætte denne opgave i et fast vedligeholdelsesprogram.

9.3 RENGØRING OG STERILISERING AF BEHOLDER TIL ISTERNINGER (figur 9)

 **Alle rengøringsopgaver skal udføres, efter at der først er afbrudt for strøm- og vandforsyning, således som det er beskrevet tidligere.**

Lågen (18), der er anbragt på forsiden af maskinen, åbnes.

Man får på denne måde adgang til beholderen der opsamler isen (se figur 9)
Eventuelle snavs på bunden af beholderen til opsamling af is fjernes med en svamp.

Til rengøring kan anvendes et almindelig vaskemiddel til opvask eller en opløsning af vand og eddike. Eventuelle aflejringer fjernes med en blød plastikbørste og en svamp.

Det frarådes at anvende vaskemidler og skurepulver, som eventuelt kan beskadige overfladebehandlingen.

For at opnå en sterilisering skal de ovennævnte rengøringsoperationer gentages, og med benyttelse af en opløsning beregnet til dette formål som for eksempel en af de typer opløsninger, der benyttes til rensning af sutteflasker.

Når rengøring og/eller steriliseringsarbejdet er overstået, skal der foretages en omhyggelig skyldning med rigeligt med koldt vand ligesom isen der produceres de første minutter herefter skal destrueres.

En fuldstændig sterilisering kan imidlertid udelukkende foretages af autoriserede serviceværksteder og bør udføres med intervaller som afhænger af vandets kvalitet samt hver gang maskinen ikke har været anvendt i en periode.

Vi tilråder, at De indgår en kontrakt om periodisk vedligeholdelse med den leverandør, der har solgt denne maskine til Dem, som omfatter følgende:

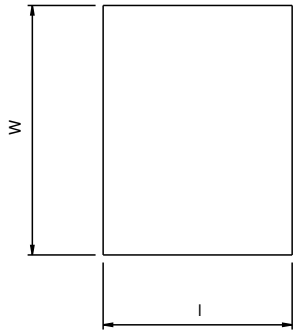
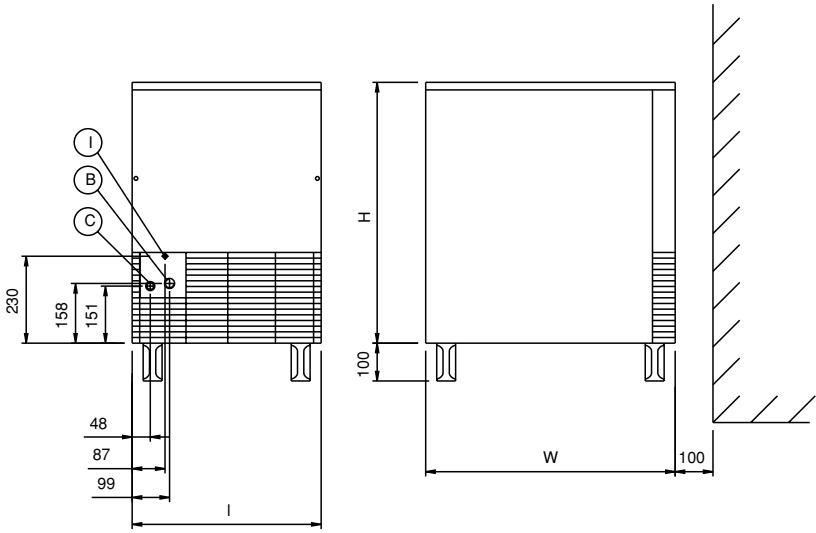
- Rengøring af kondensator.
- Rengøring af filteret i elektroventilen for vandindtaget.
- Rengøring af beholderen til isterninger.
- Kontrol af niveauet af gas til nedkøling.
- Kontrol af hele fremstillingskredsløbet.
- Sterilisering af maskinen til automatisk fremstilling af isterninger.

10 NÅR MASKINEN IKKE BENYTTES

Når man står over for en periode, hvor maskinen ikke benyttes, skal man:

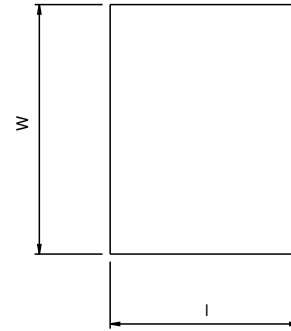
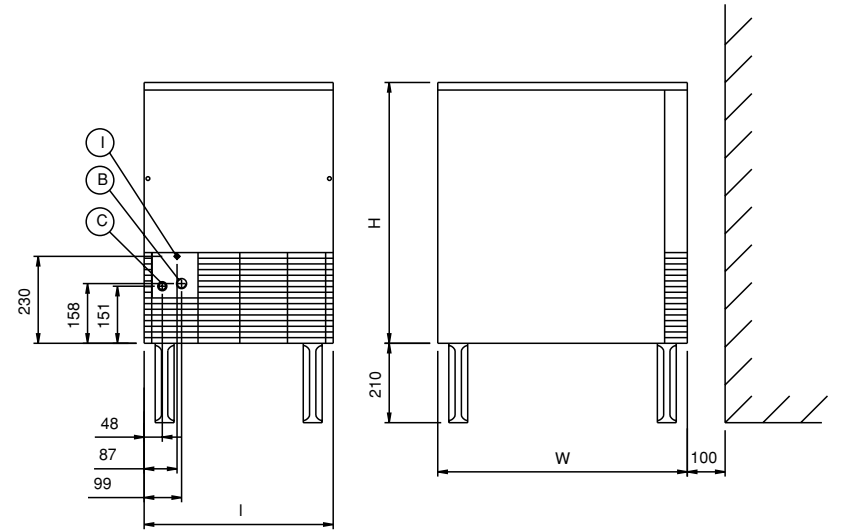
- afbryde for strømmen ved hovedafbryderen og trække stikket ud af stikkontakten.
- afbryde for vandforsyningen ved at lukke for vandhanen.
- foretage de samme procedurer som i forbindelse med periodisk vedligeholdelse.

Producenten påtager sig intet ansvar for eventuelle unøjagtigheder i denne vejledning vedrørende installation, brug og vedligeholdelse som måtte skyldes tryk- eller skrivefejl. Producenten påkalder sig retten til at foretage ændringer ved maskinen, som han måtte finde nødvendige eller nyttige, også i brugerens interesse, dog uden at det ændrer ved maskinens væsentligste funktioner og sikkerhed.



	B	C	H	W	I
730551	3/4"	ø24	920	690	738
730552	3/4"	ø24	920	690	738

NOTES: I = ELECTRICAL CONNECTION
DIMENSIONS = mm



	B	C	H	W	I
730533	3/4"	ø24	690	660	500
730534	3/4"	ø24	690	660	500

NOTES: I = ELECTRICAL CONNECTION
DIMENSIONS = mm